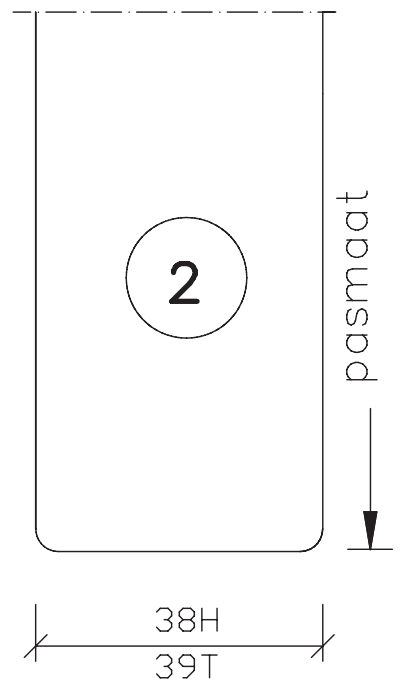


buiten

binnen



maten
in mm

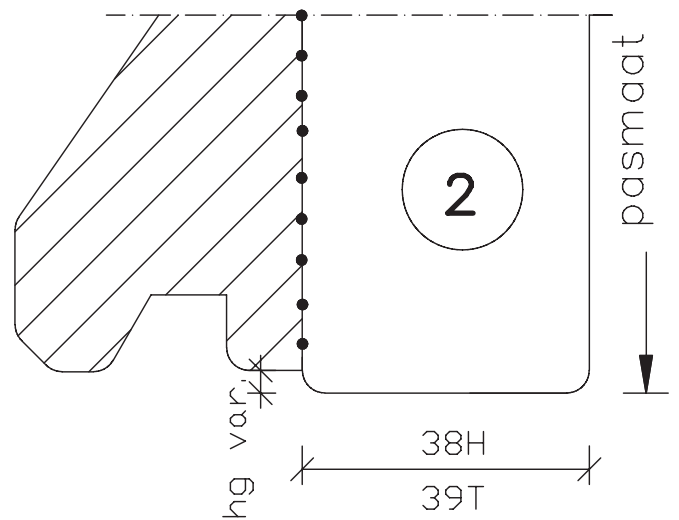
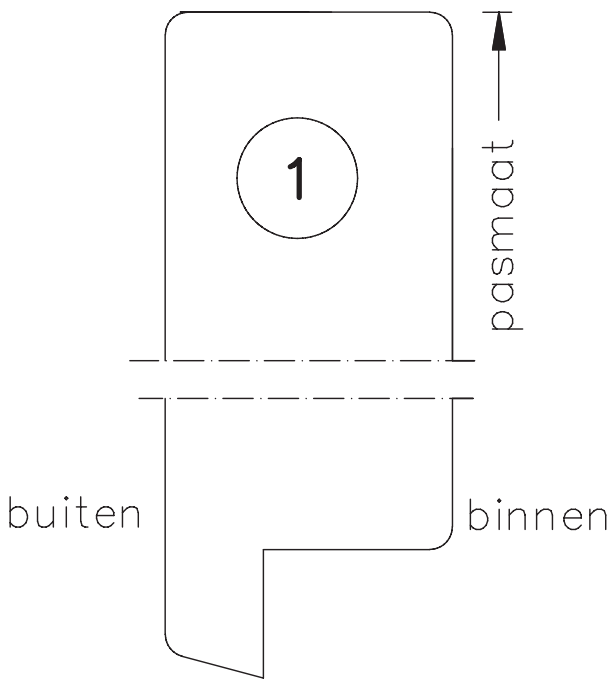
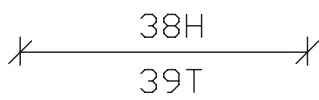
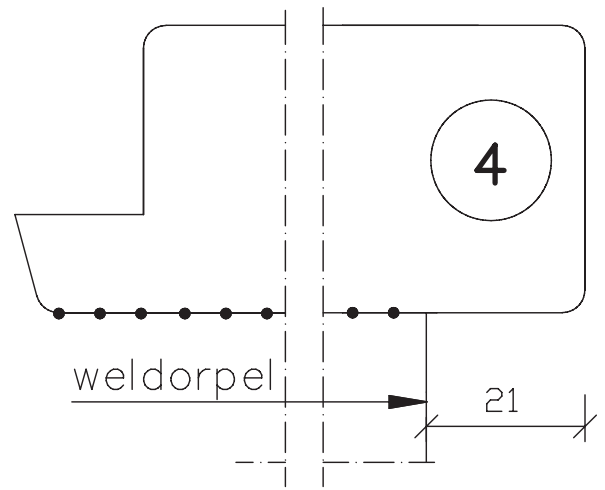
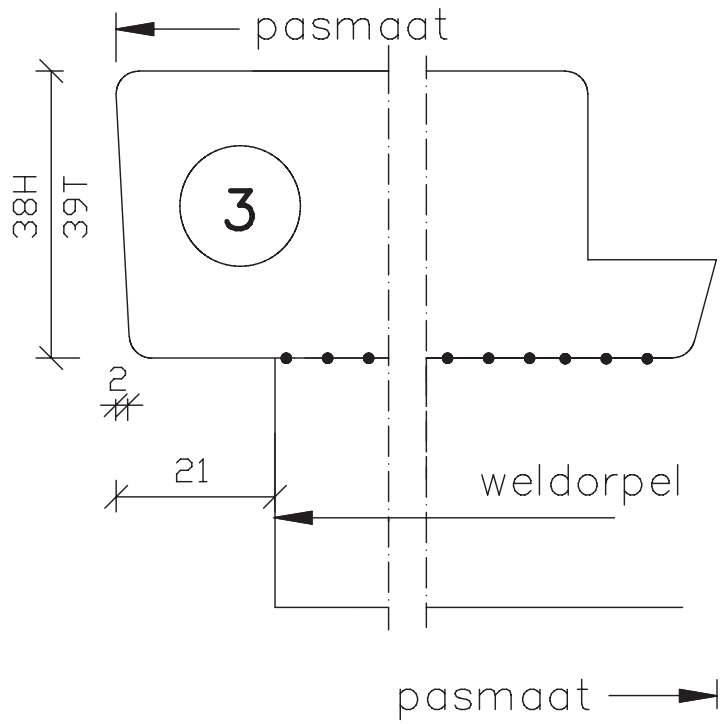
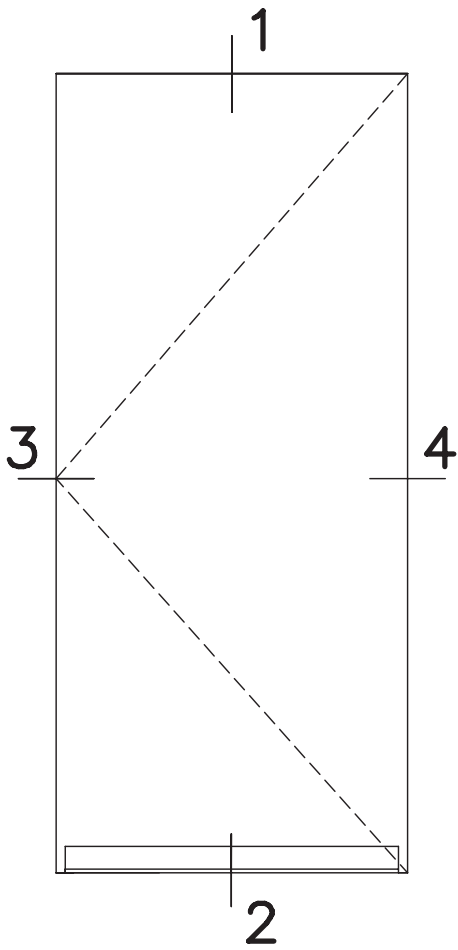
sept.
2013

pas- en arm
sluitzijde
arm

38/39mm dik
buitendraaiend

Blad:

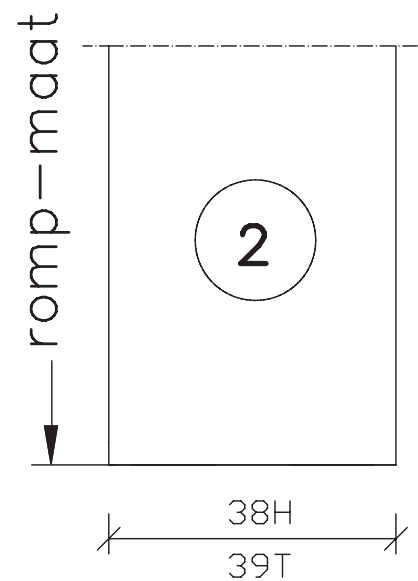
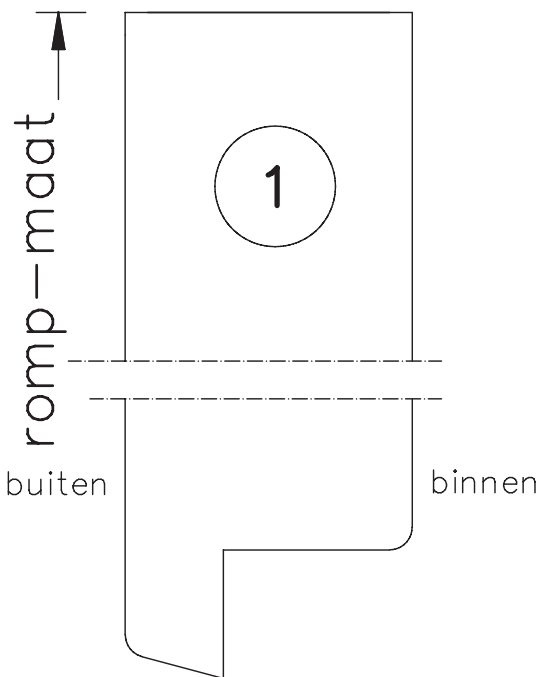
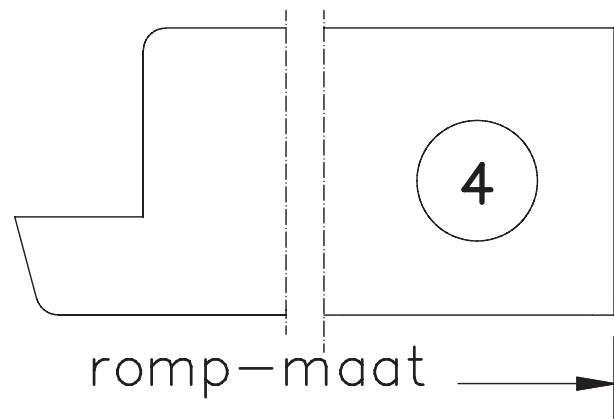
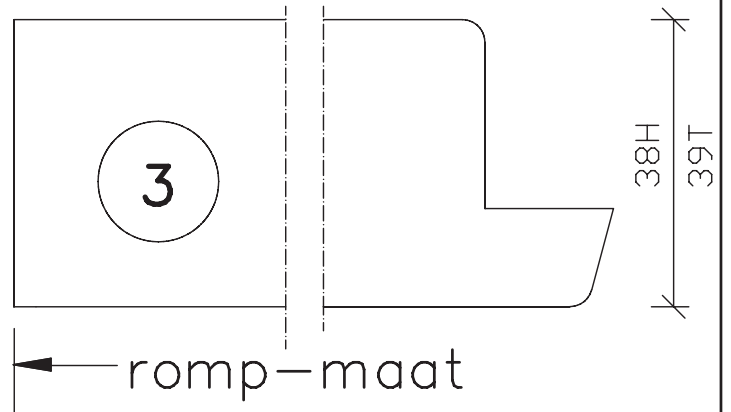
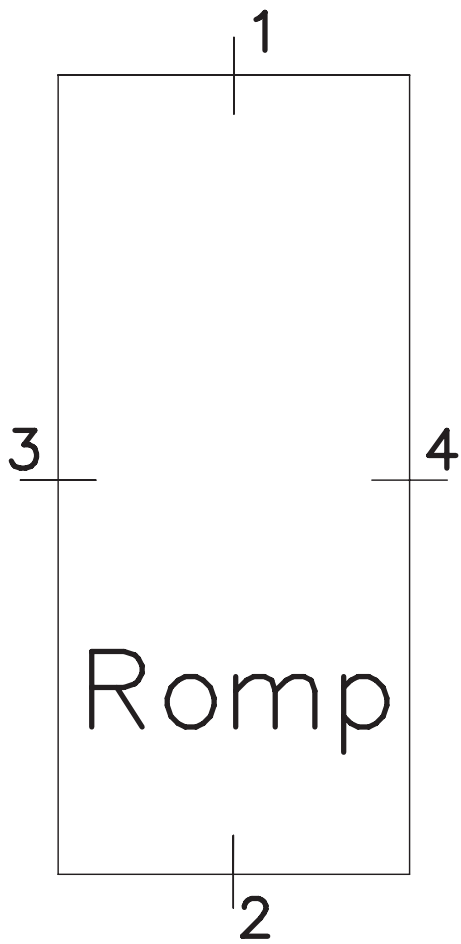
02

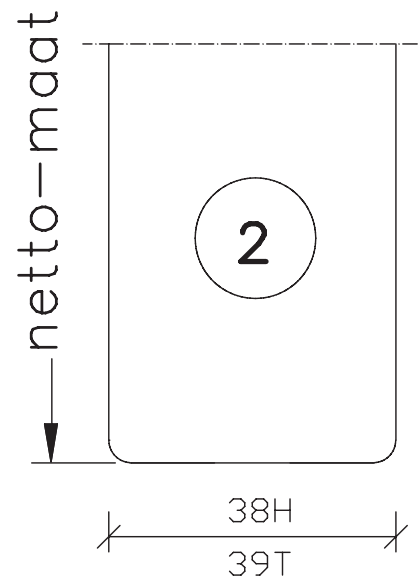
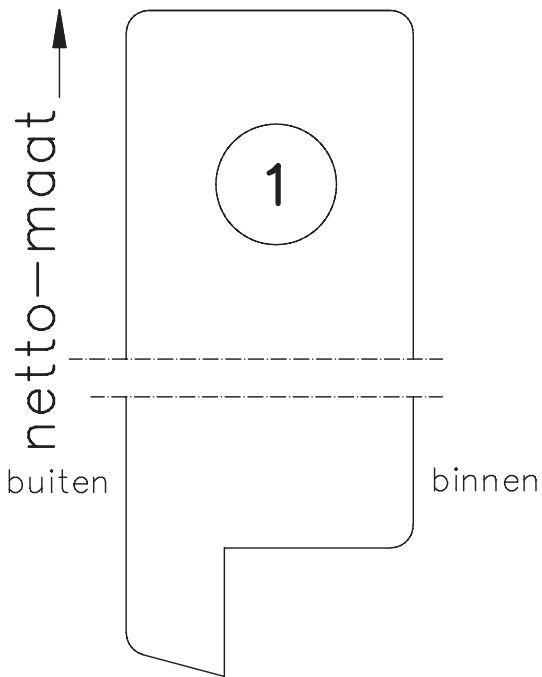
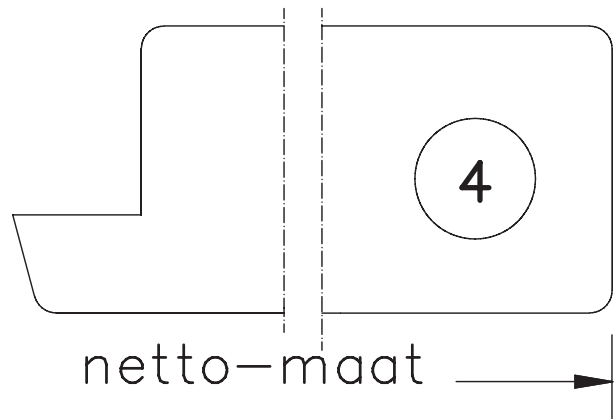
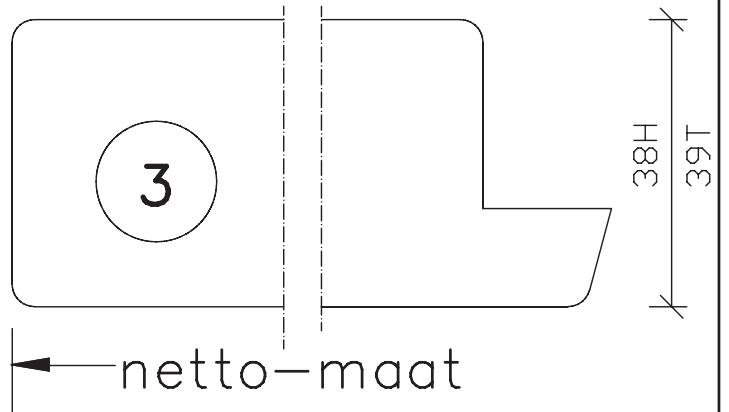
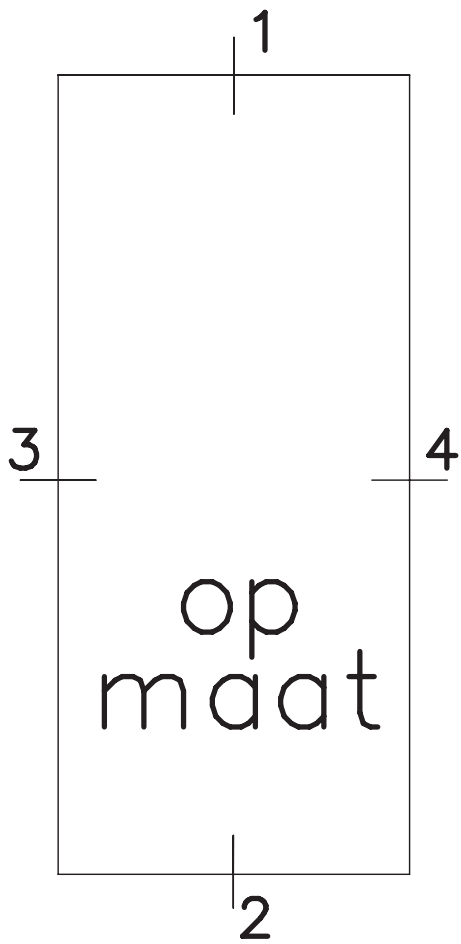


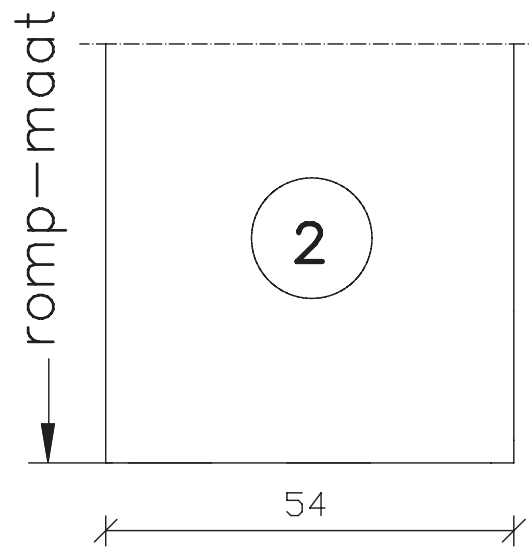
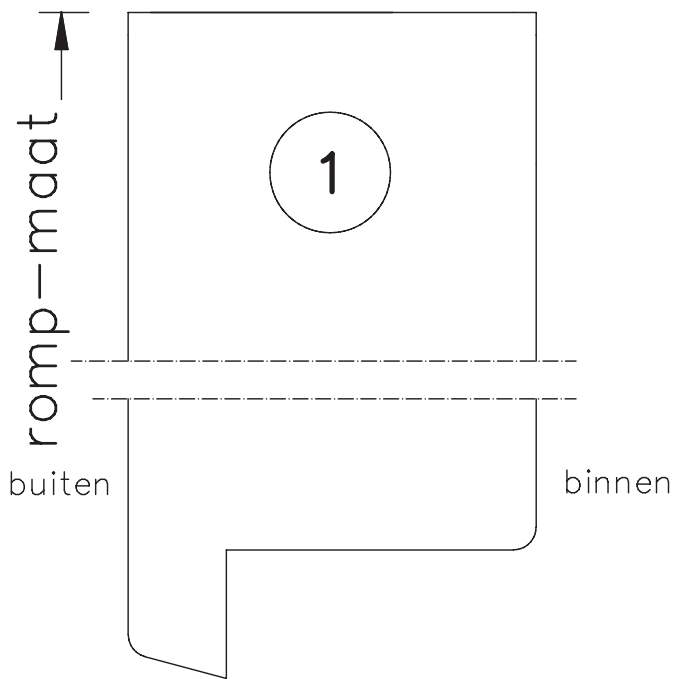
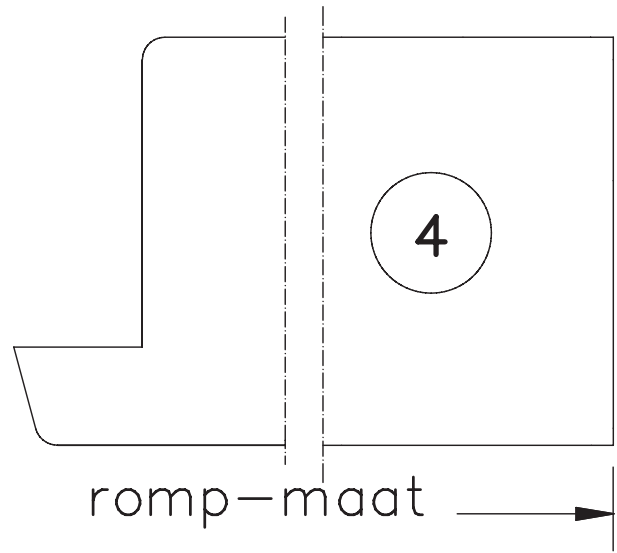
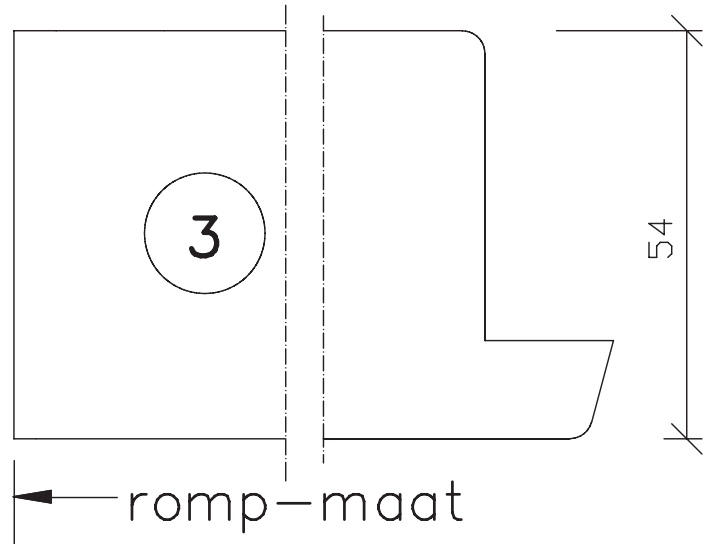
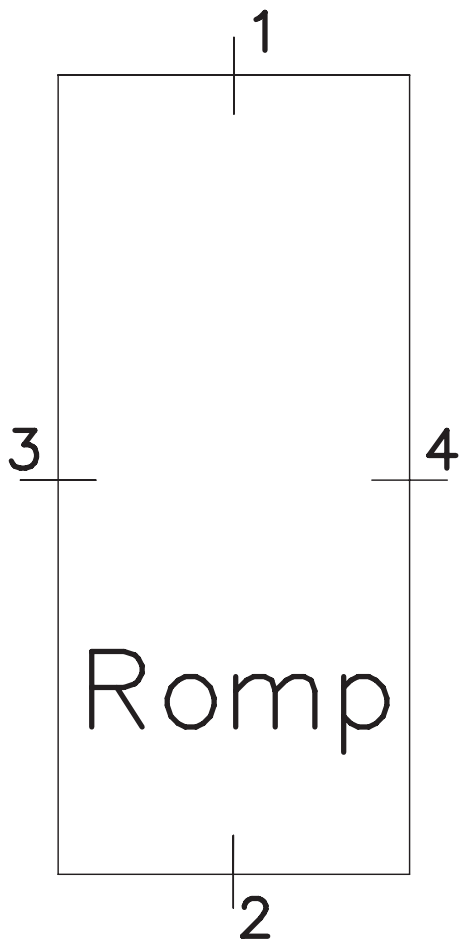
maten
in mm
sept.
2013

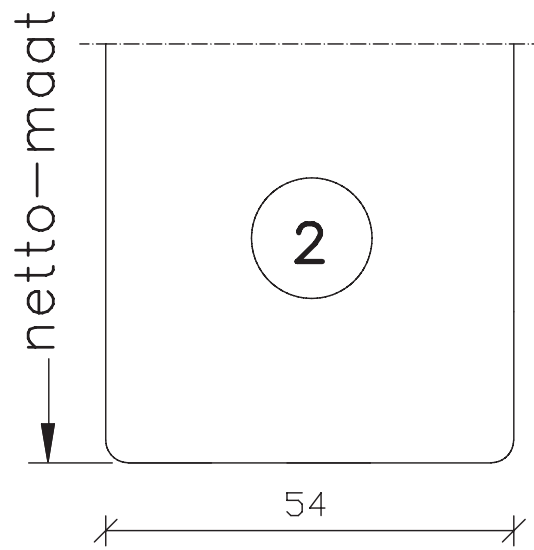
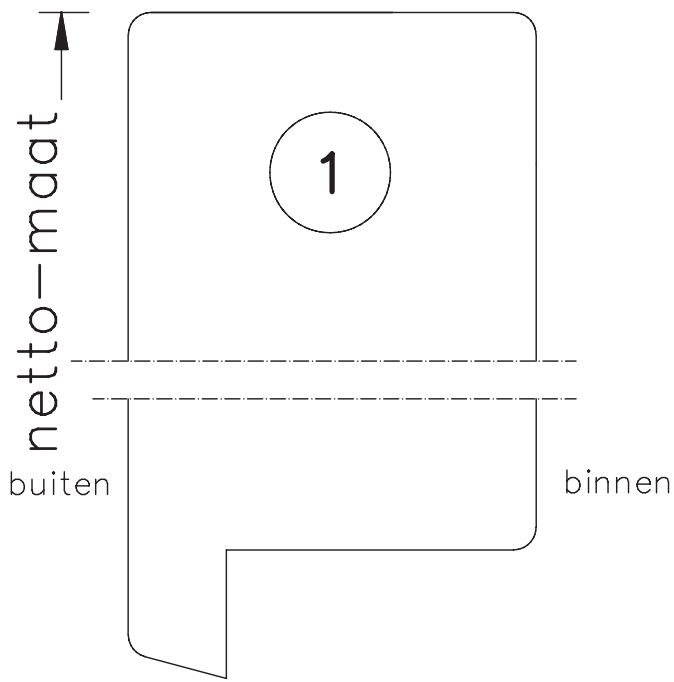
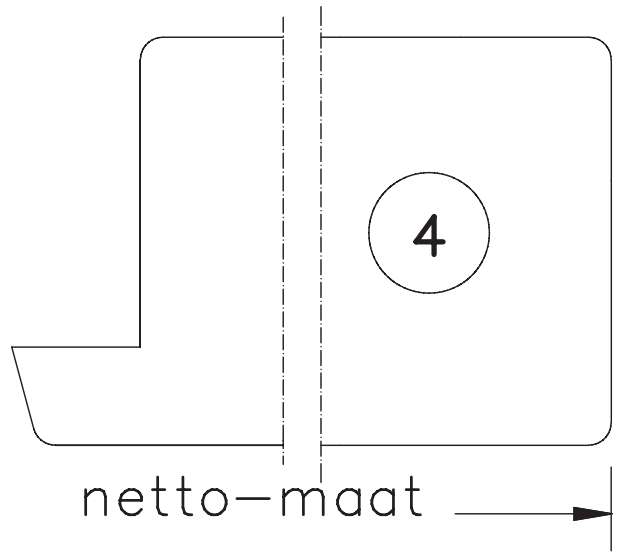
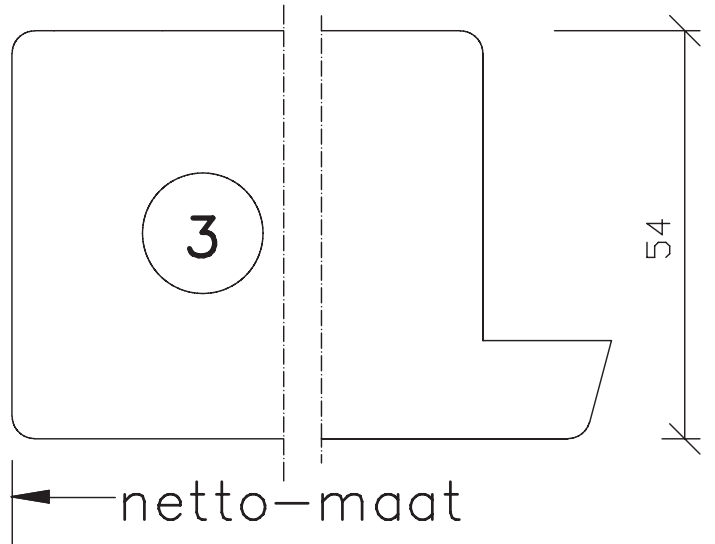
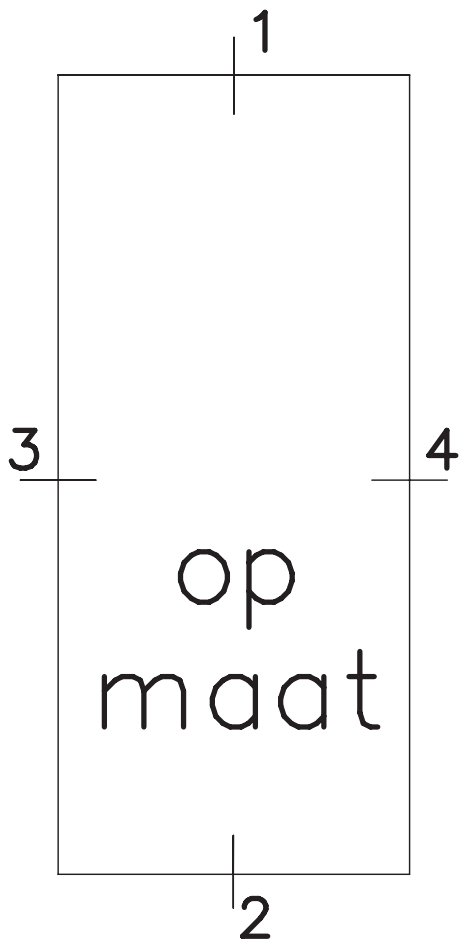
pas- en arm
sluitzijde
arm
38/39mm dik
binnendraaiend

Blad:
04





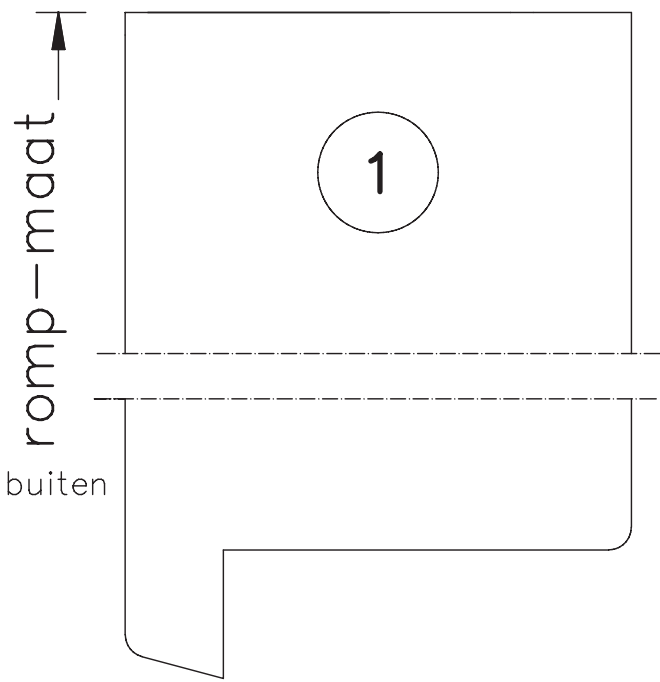
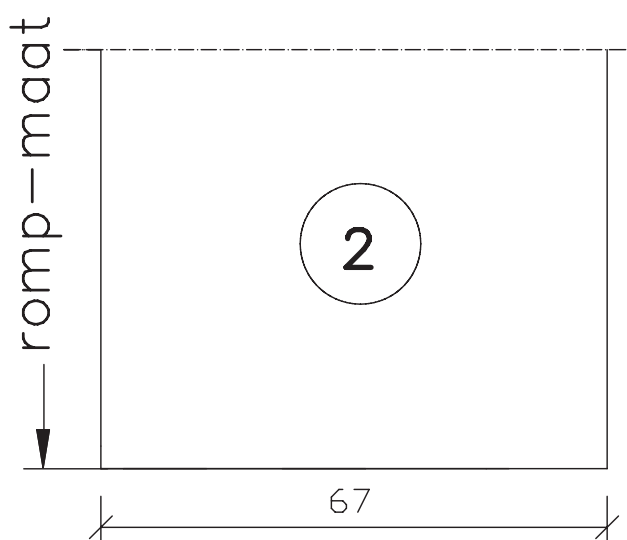
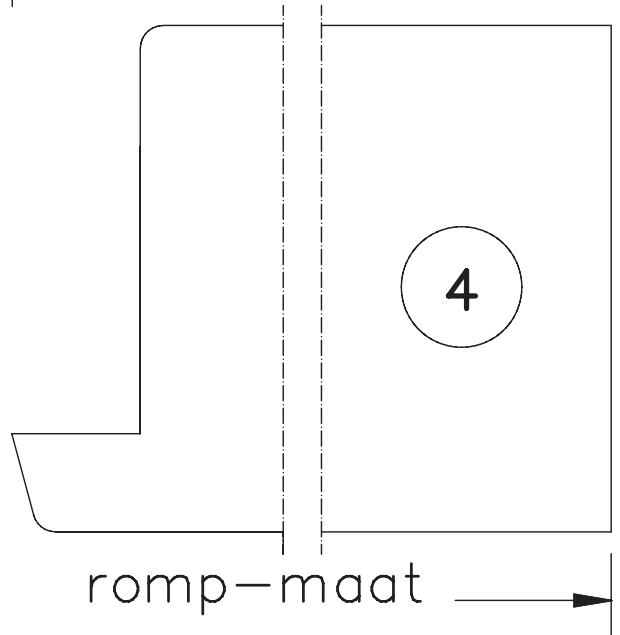
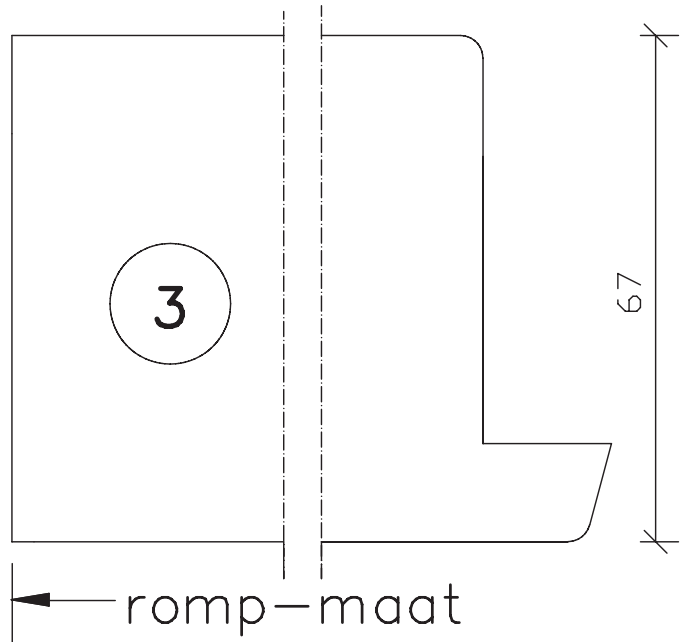
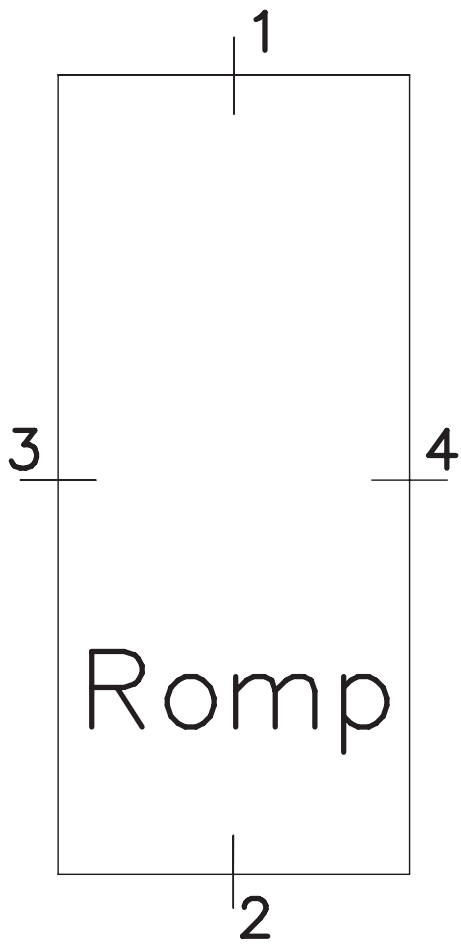




maten
in mm
jan.
2012

Op maat
54mm dik
binnen en/of
buitendraaiend

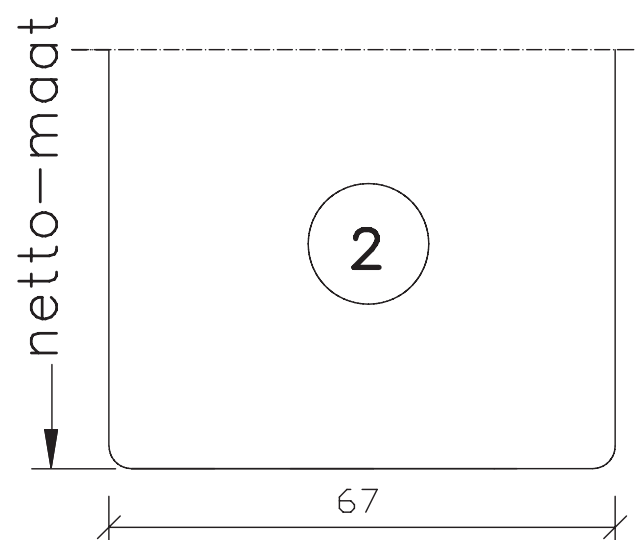
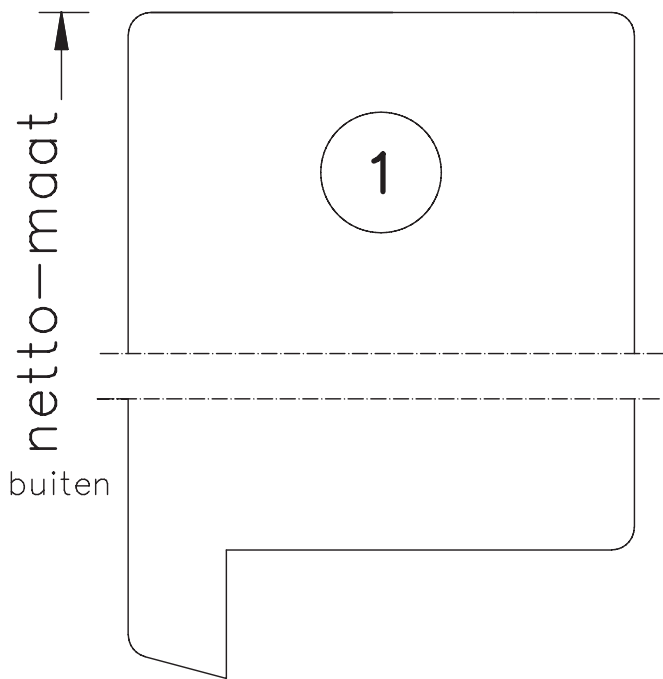
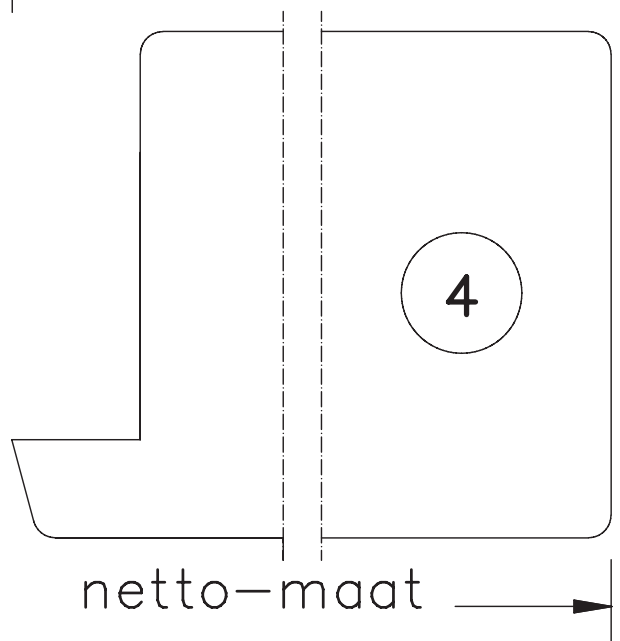
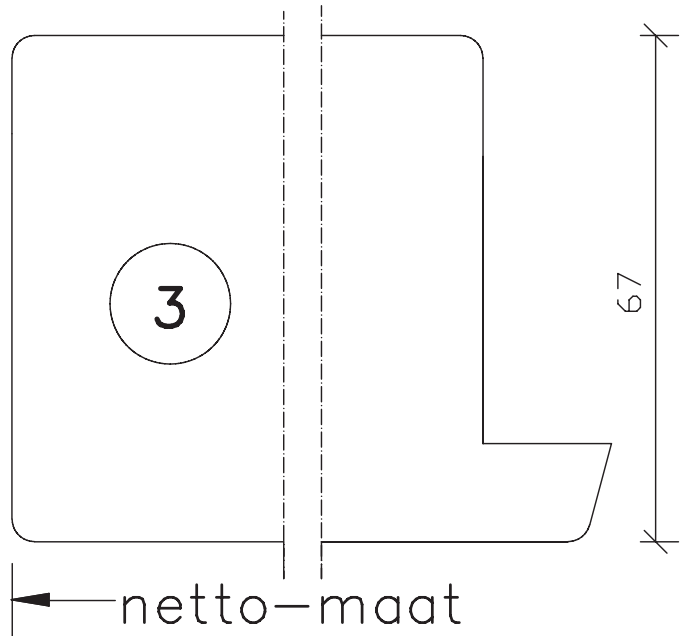
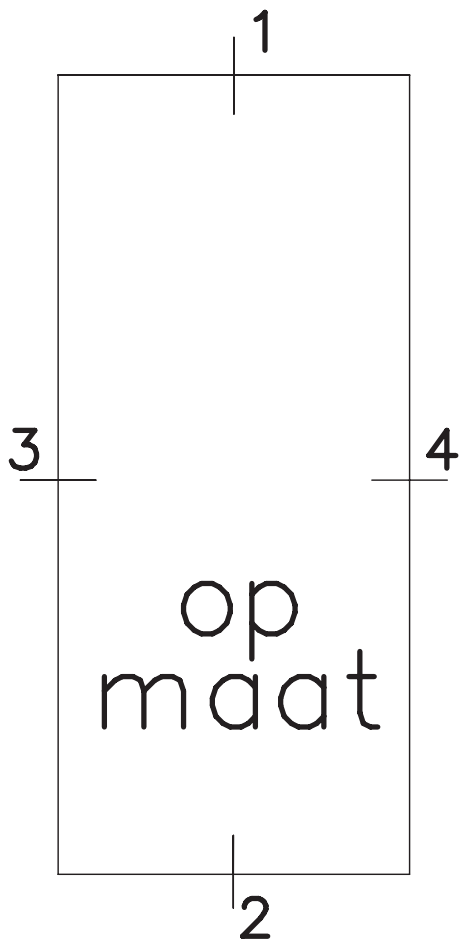
Blad:
08



maten
in mm
okt.
2013

Romp
67mm dik
binnen en/of
buitendraaiend

Blad:
09

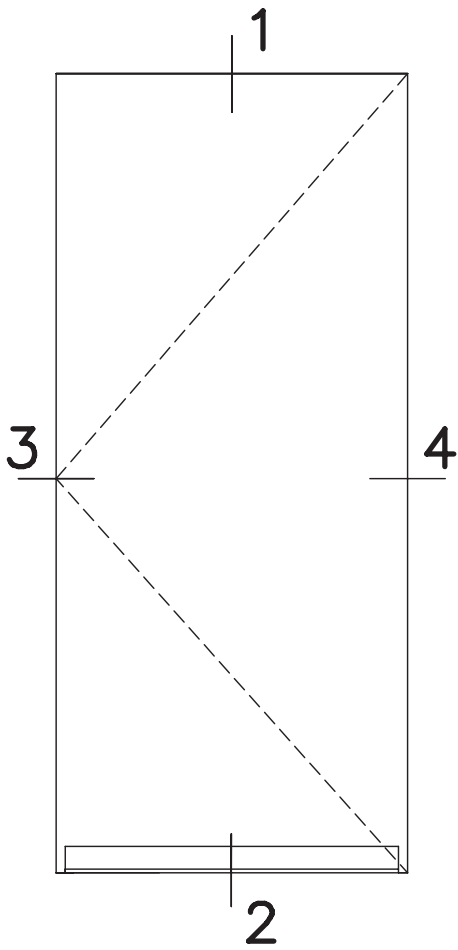


maten
in mm
okt.
2013

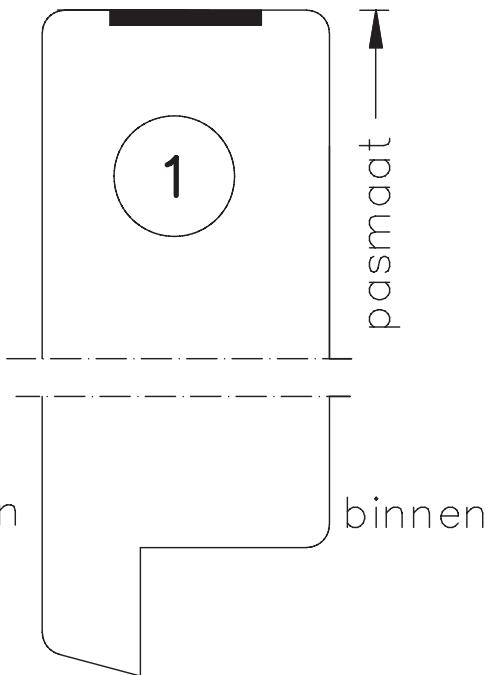
Op maat

67mm dik
binnen en/of
buitendraaiend

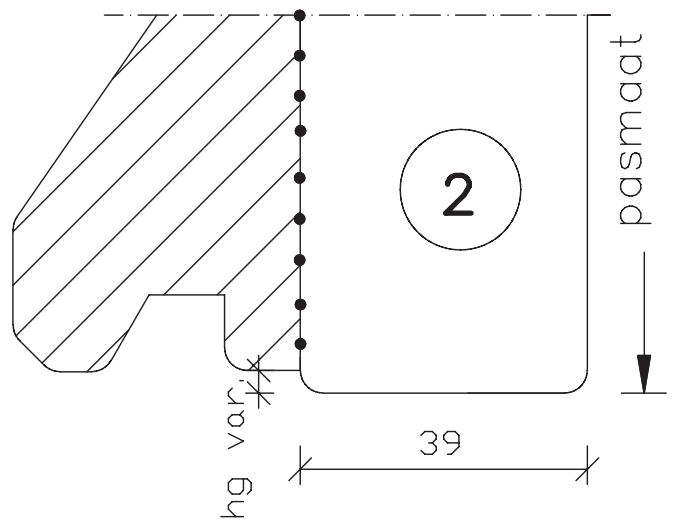
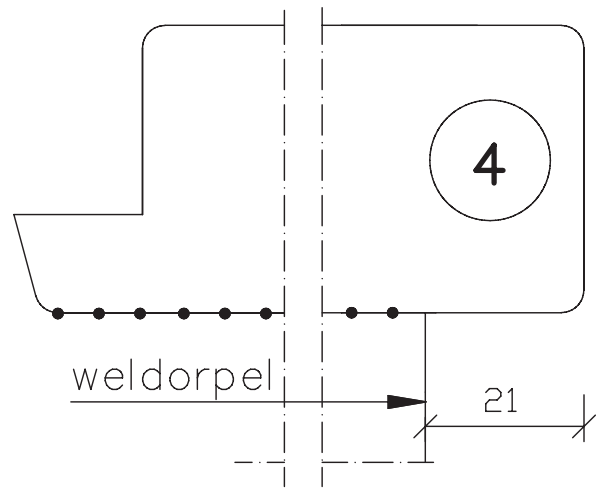
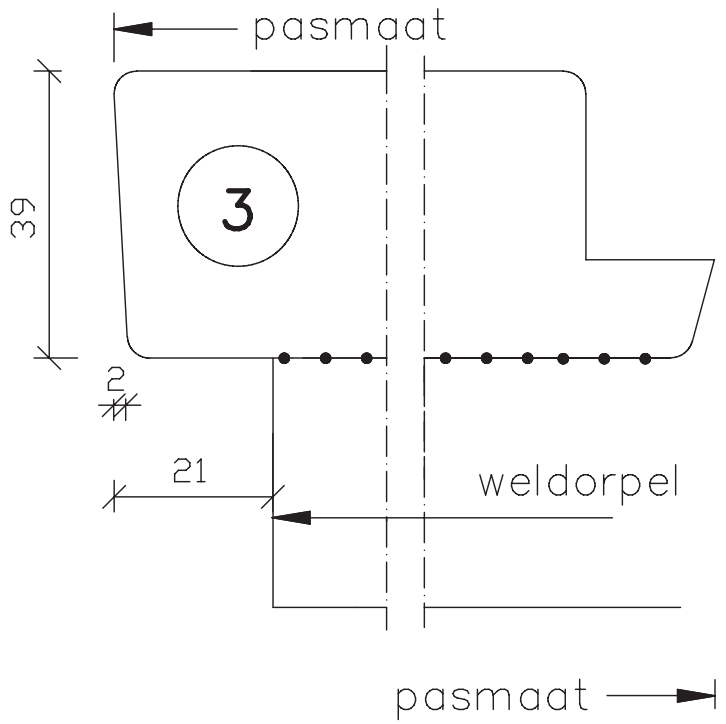
Blad:
10



39



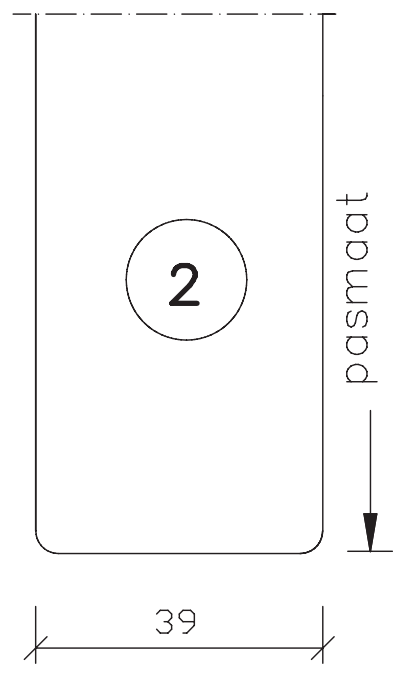
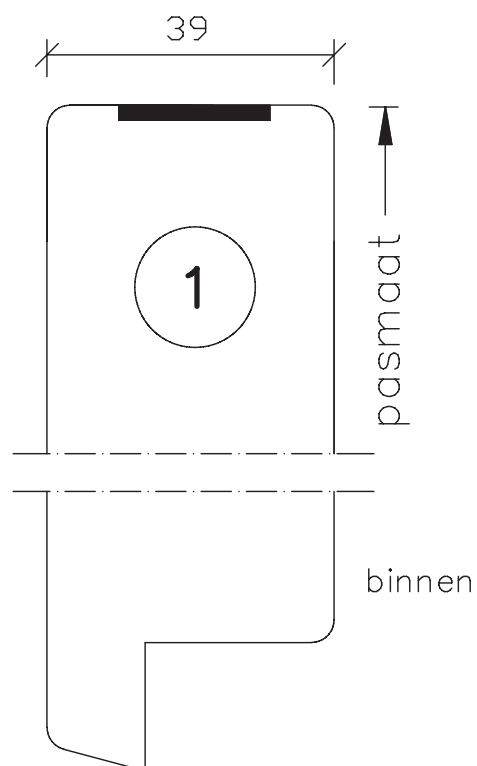
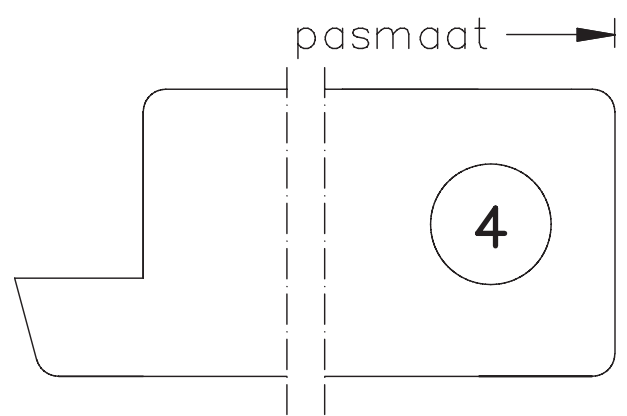
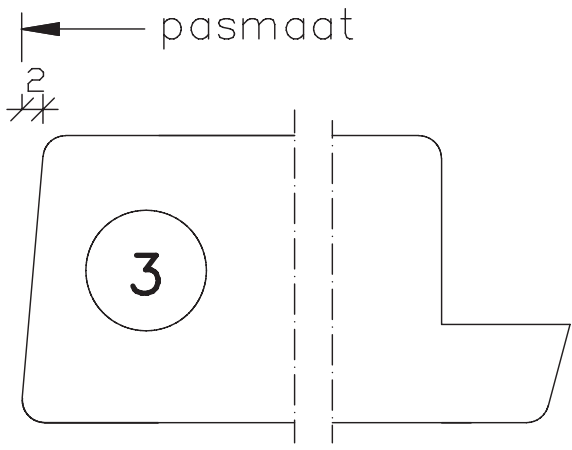
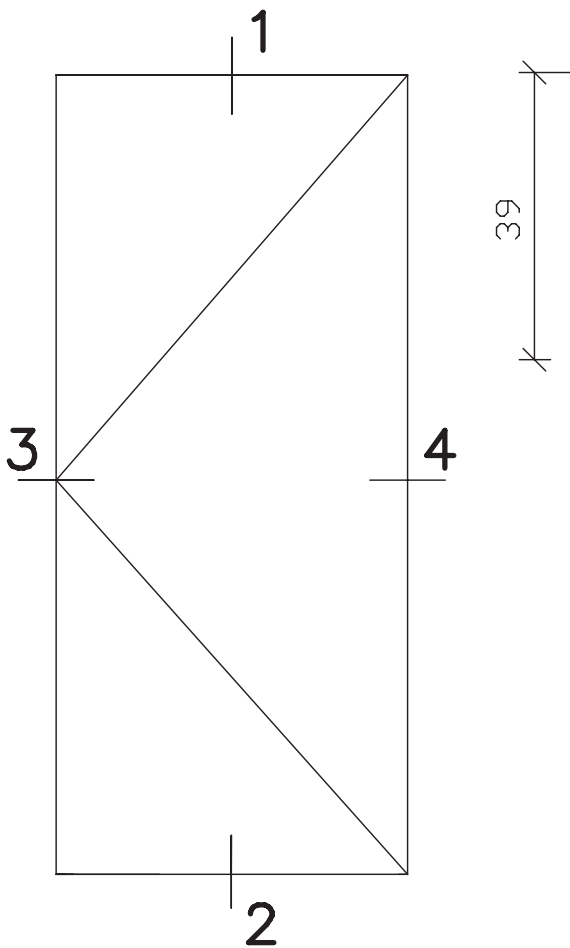
 Grafiet opsch. band 2x20mm



maten
in mm
nov.
2013

pas- en arm
sluitzijde arm
30min. bvt
9900 serie
39mm dik
binnendraaiend

Blad:
11



 Grafiet opsch. band 2x20mm



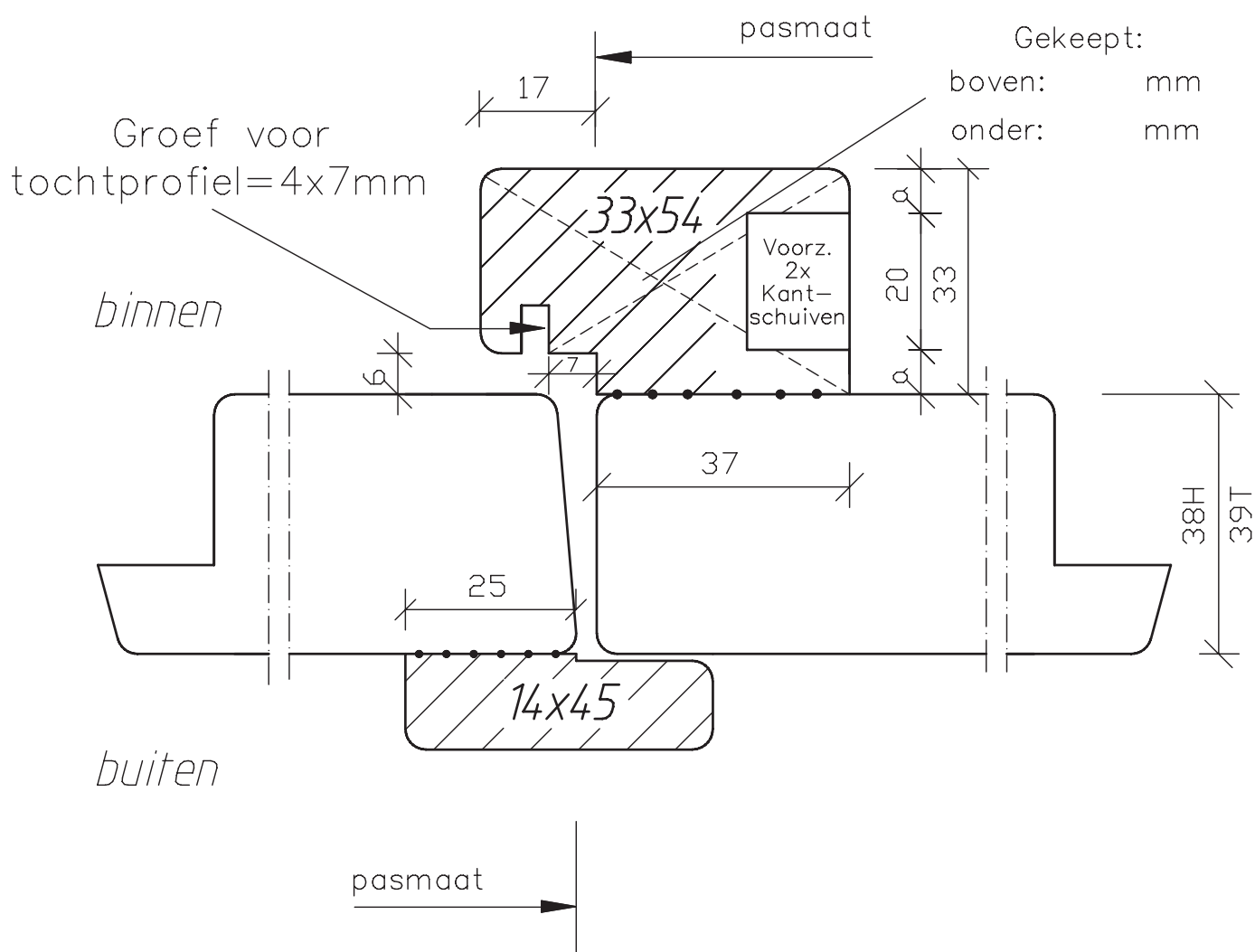
maten
in mm
nov.
2013

pas- en arm
sluitzijde arm
30min bvt
9900 serie
39mm dik
buitendraaiend

Blad:
12

Loop deur
L3

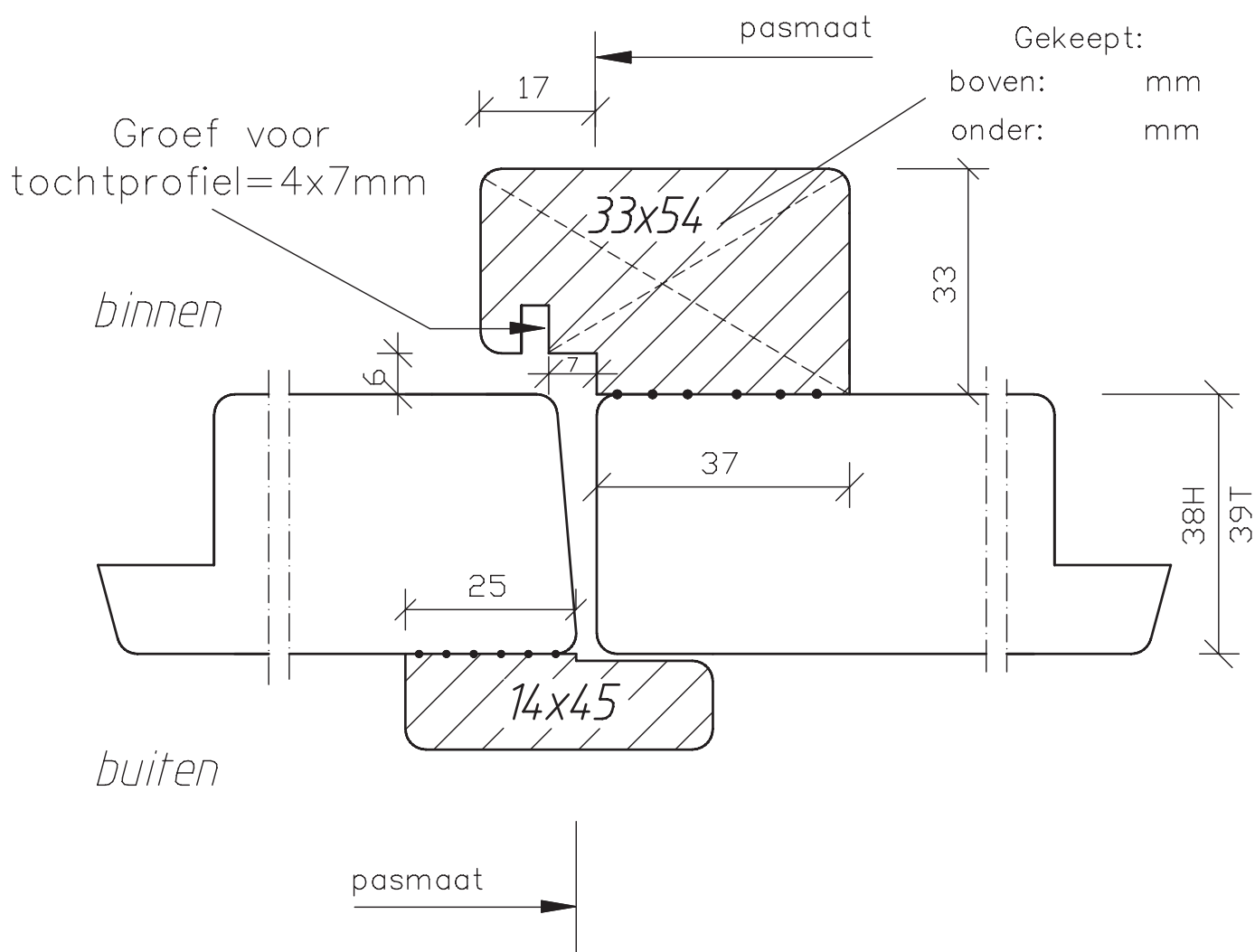
Vaste deur
R4



| | | |
|----------------|--|-------|
| | dubbele deuren, doorsnede sluitstijlen | Blad: |
| maten in mm | | 14 |
| mei 2006 | 38/39mm dik buitendraaiend | |

Loop deur
L3

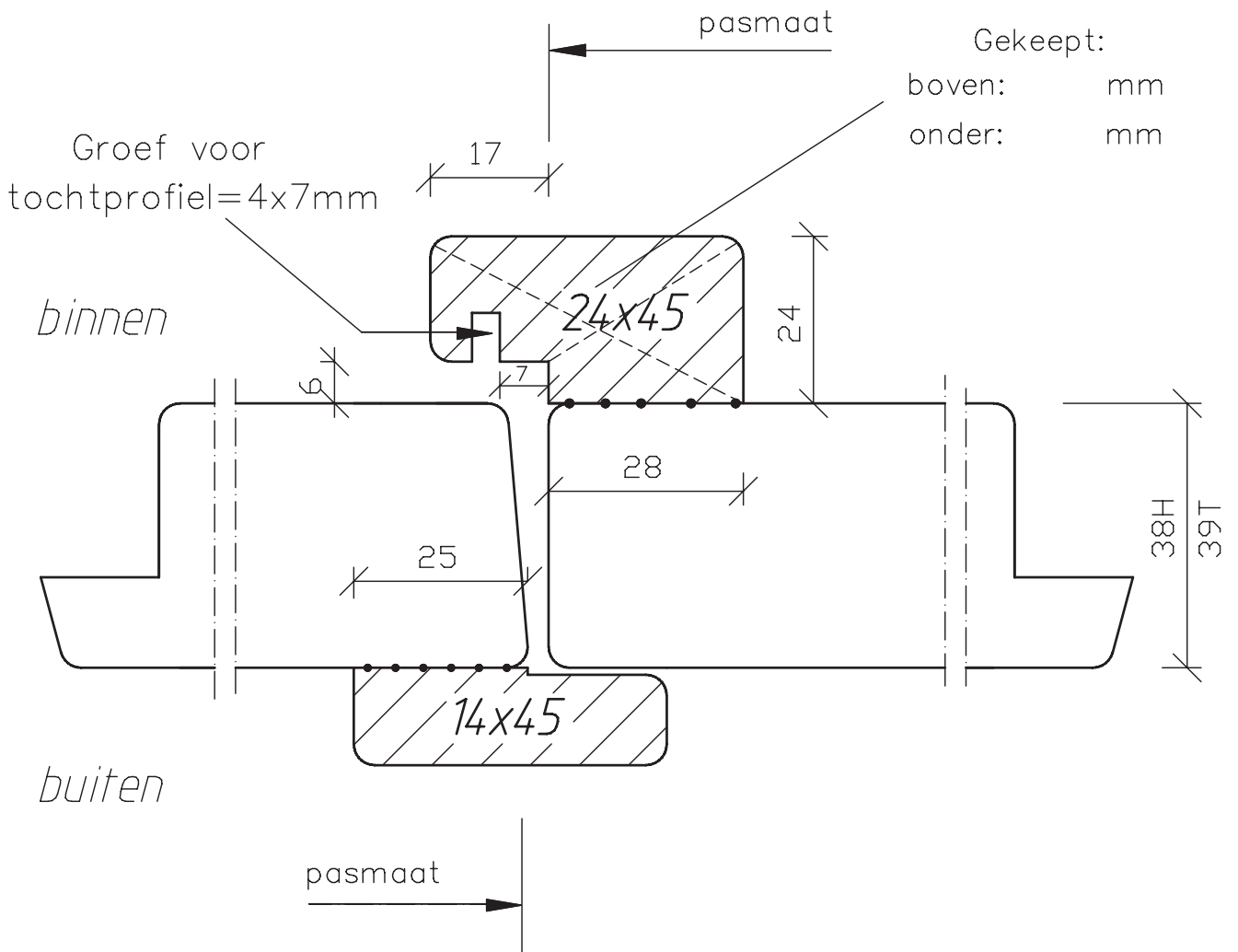
Vaste deur
R4



| | | |
|----------------|--|-------------------|
| | dubbele deuren, doorsnede sluitstijlen | Blad: 14 zk |
| maten in mm | | |
| mei 2006 | 38/39mm dik buitendraaiend | |

Loop deur
L3

Vaste deur
R4



Deurenfabriek
Suselbeek b.v.

maten
in mm

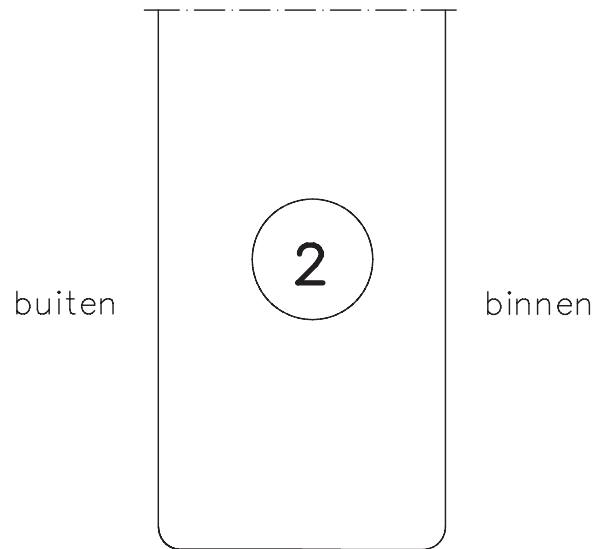
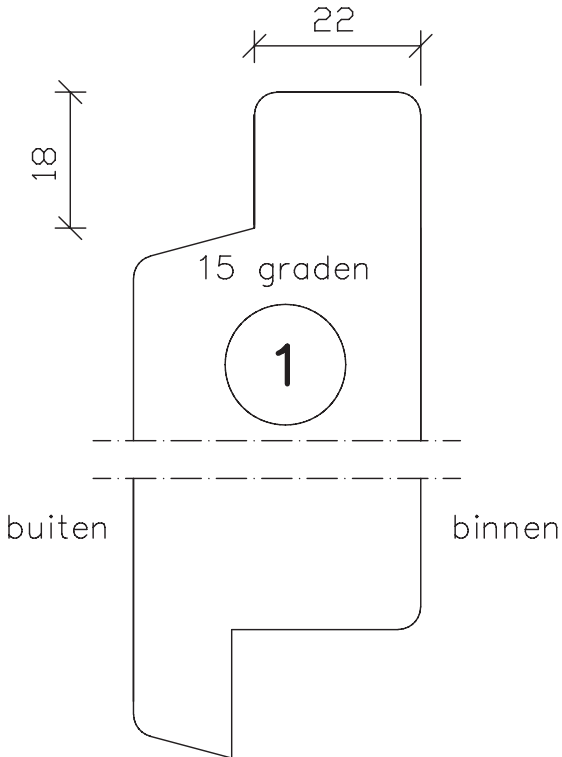
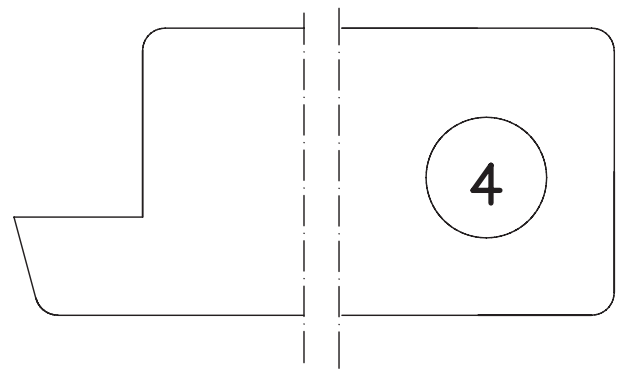
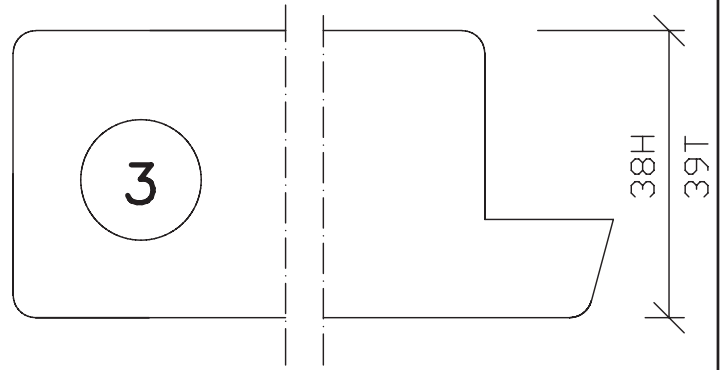
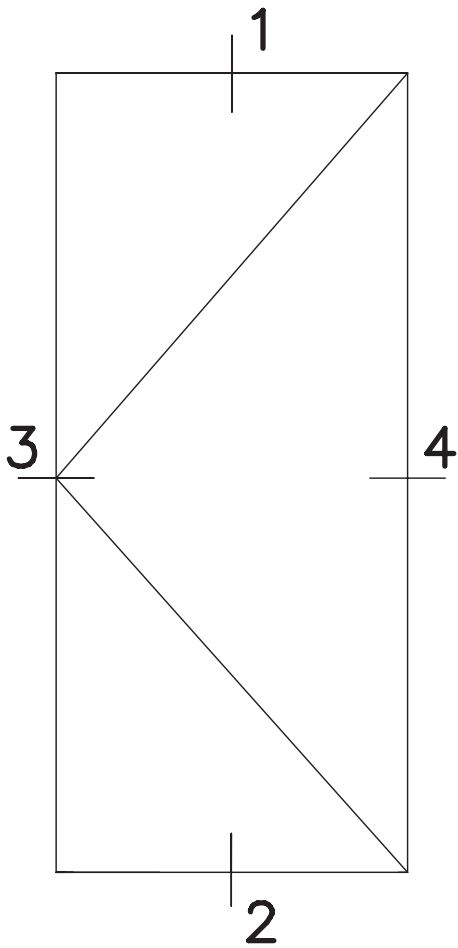
mei
2006

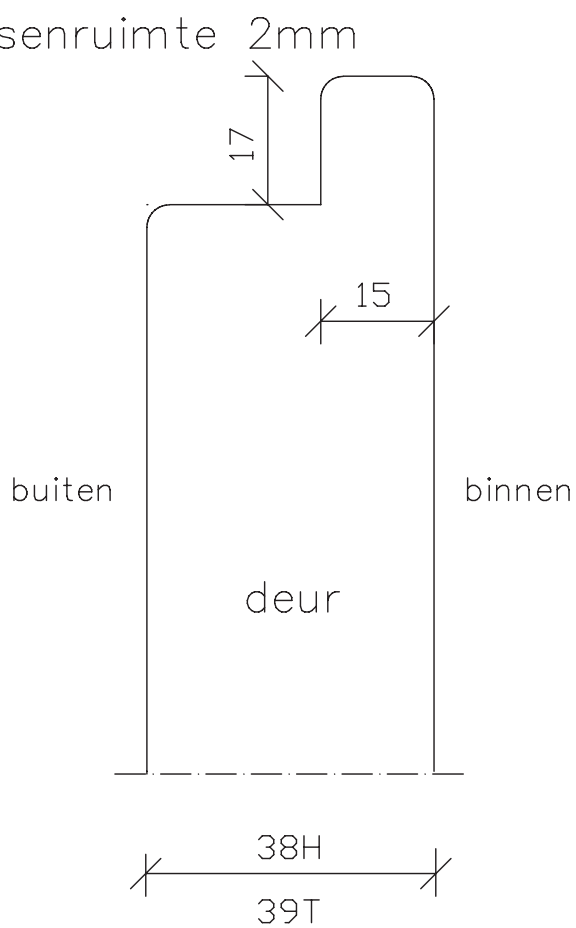
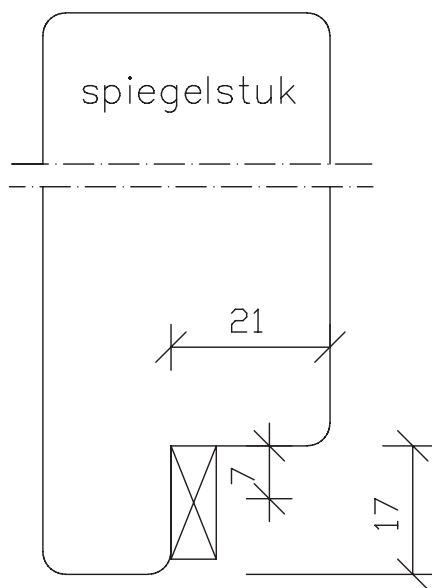
dubbele deuren,
doorsnede
sluitstijlen

38/39mm dik
buitendraaiend

Blad:

18





**Deurenfabriek
Suselbeek b.v.**

maten
in mm

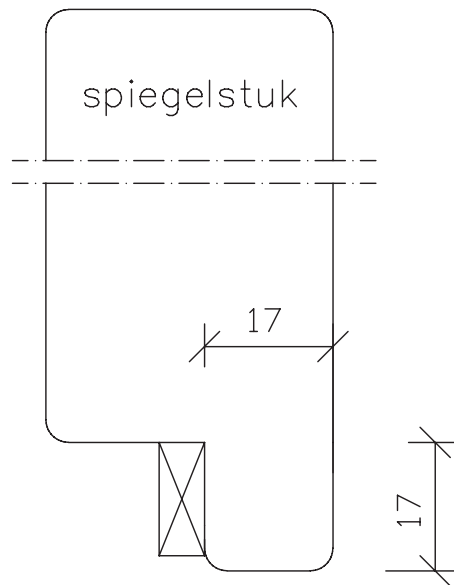
okt.
2011

Bewerkingen:
spiegelstuk met
aanslagspoon.

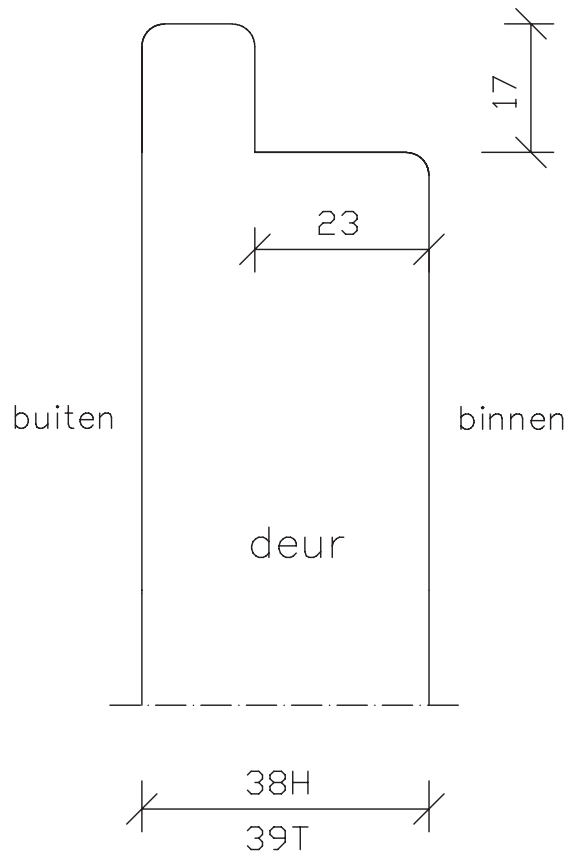
38/39mm dik
binnendraaiend

Blad:

23



tussenruimte 2mm



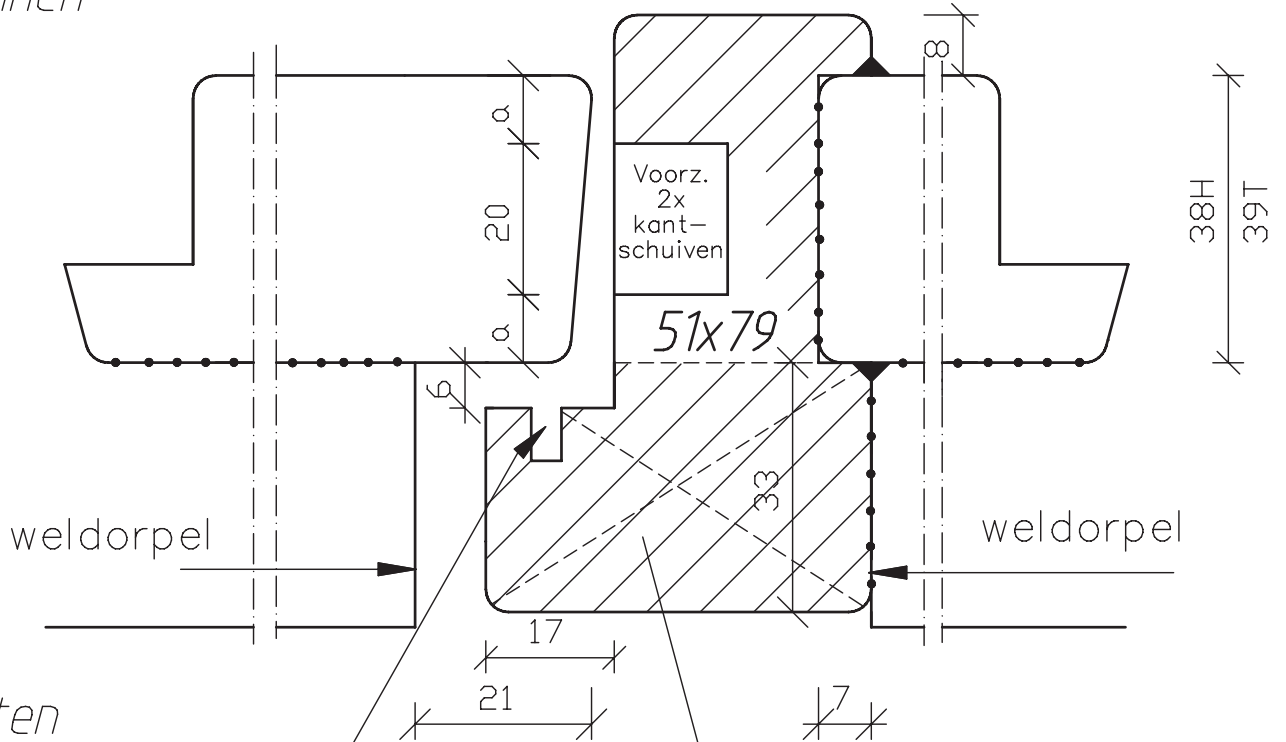
Loop deur
R2

Vaste deur
L1

pasmaat

27 7

binnen



buiten

Groef voor
tochtprofiel=4x7mm

pasmaat

Gekeept:
boven: mm
onder: mm



| | | |
|----------------|---|-------|
| | dubbele deuren doorsnede sluitstijlen | Blad: |
| maten in mm | | 25 |
| okt. 2011 | 38/39mm dik binnendraaiend | |

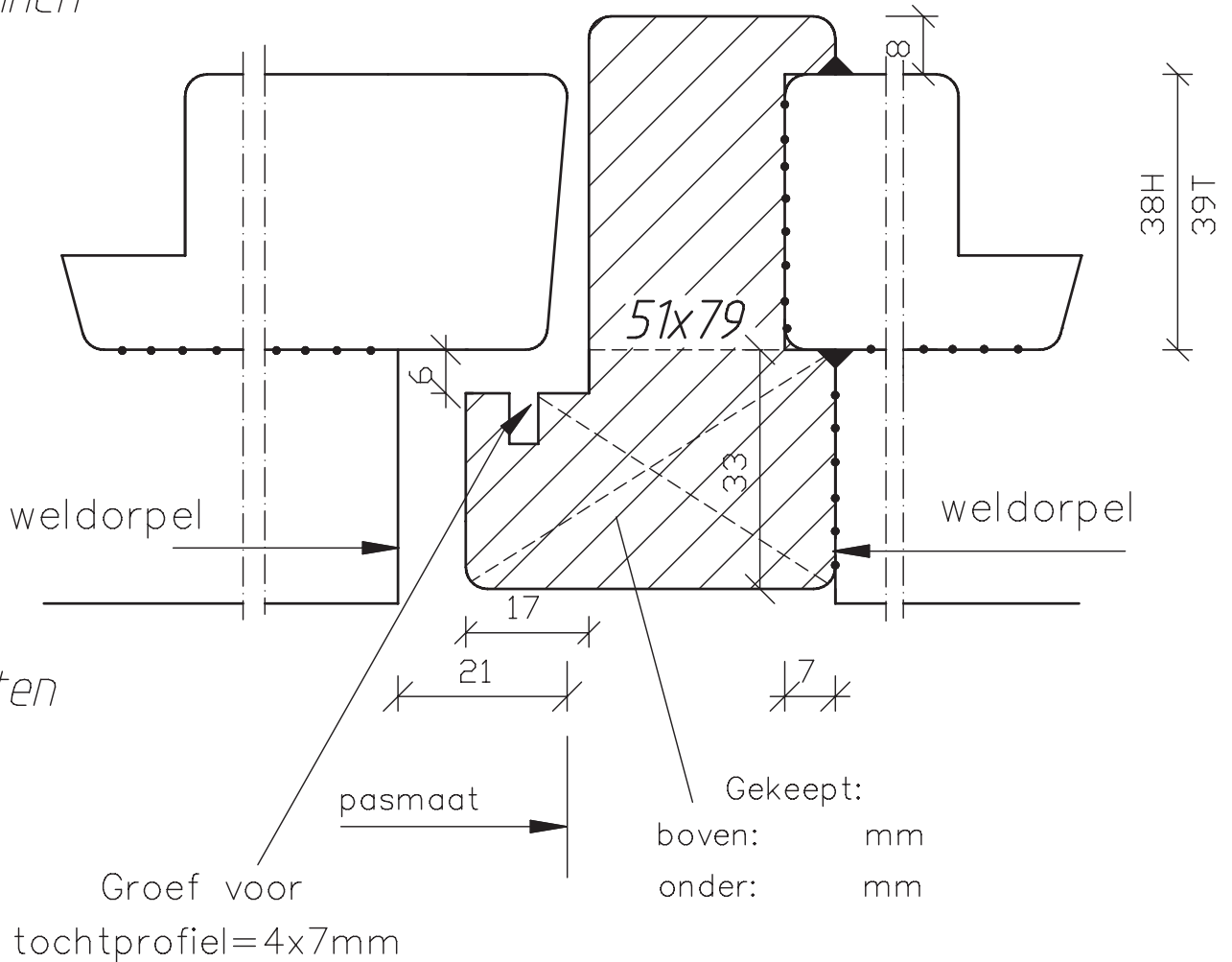
Loop deur
R2

Vaste deur
L1

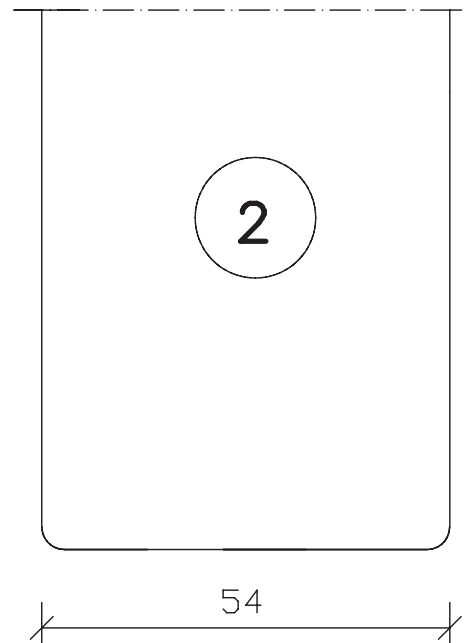
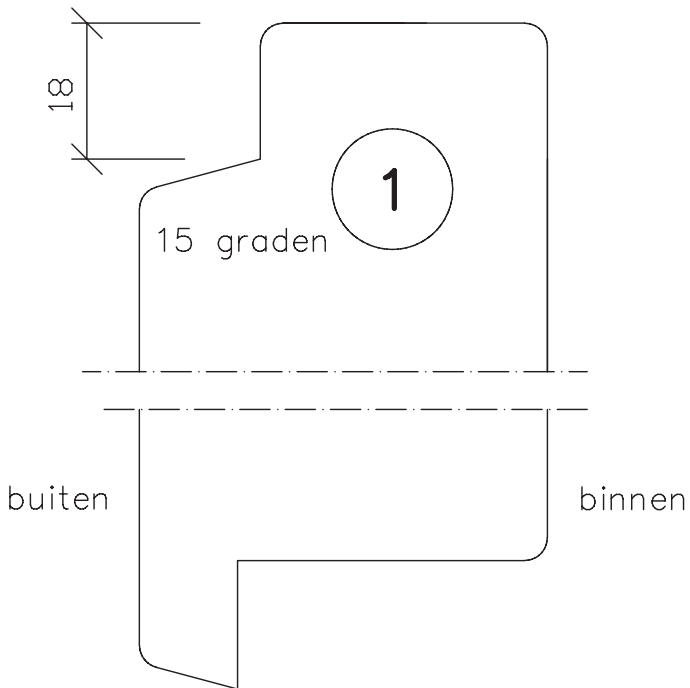
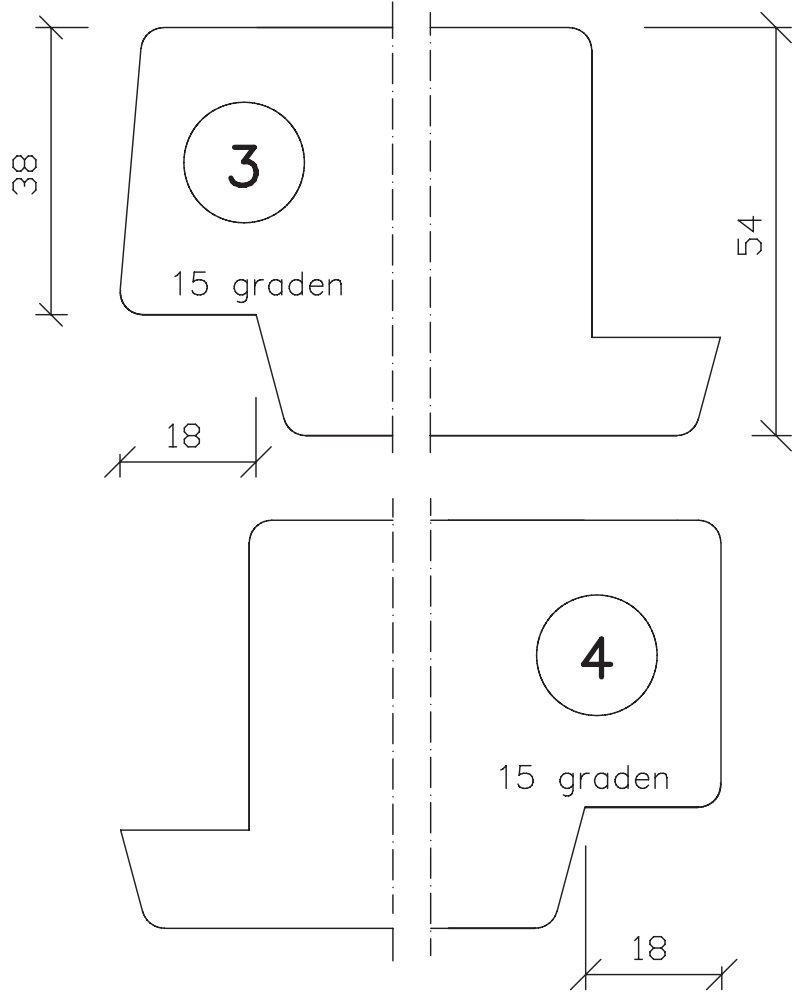
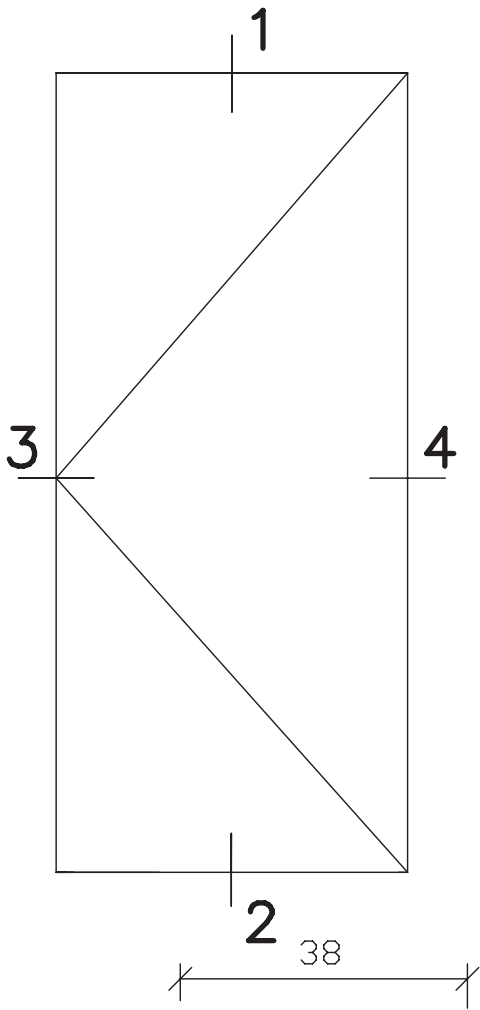
pasmaat

27 7

binnen



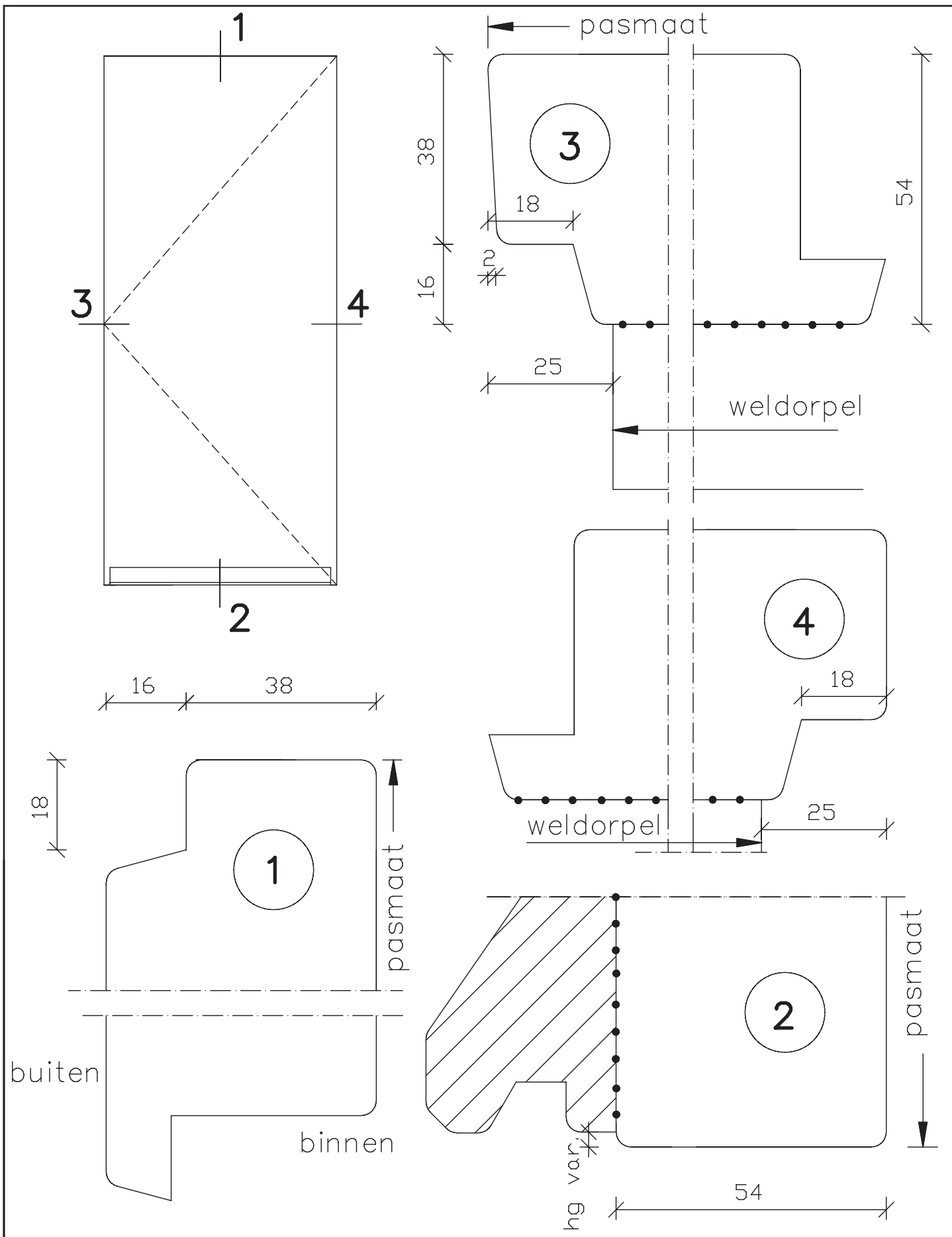
| | | |
|----------------|---|--------------------|
| | dubbele deuren doorsnede sluitstijlen | Blad: 25 |
| maten in mm | | zk |
| okt. 2011 | 38/39mm dik binnendraaiend | |



maten
in mm
okt.
2011

pas- en arm
met 3-zijde
verjoning
54mm dik
buitendraaiend

Blad:
26



maten
in mm
okt.
2011

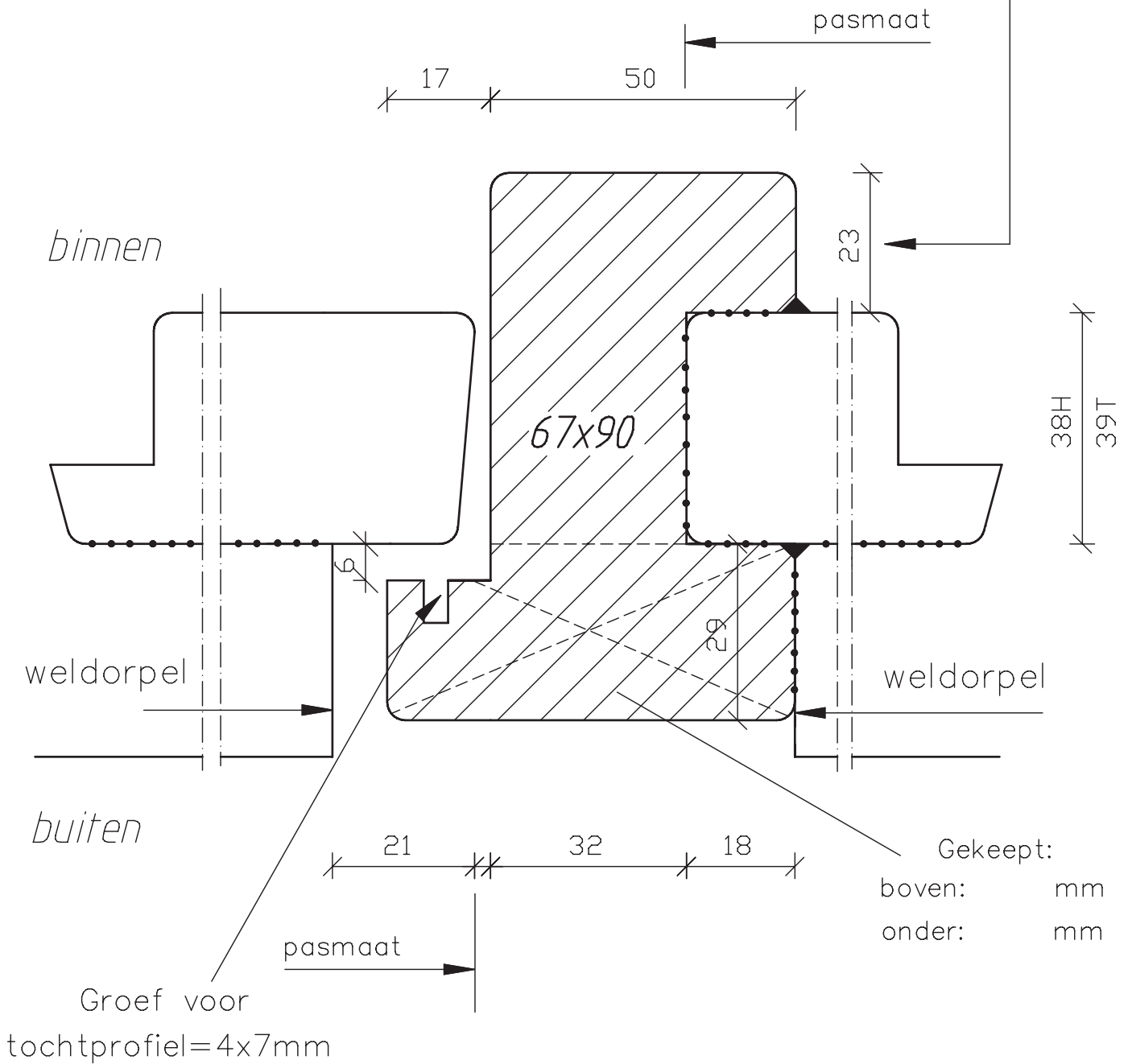
pas- en arm
met 3-zijden
verjonging
54mm dik
binnendraaiend

Blad:
27

Voorziening t.b.v. Buva Espagnolet 8012

Loop deur
R2

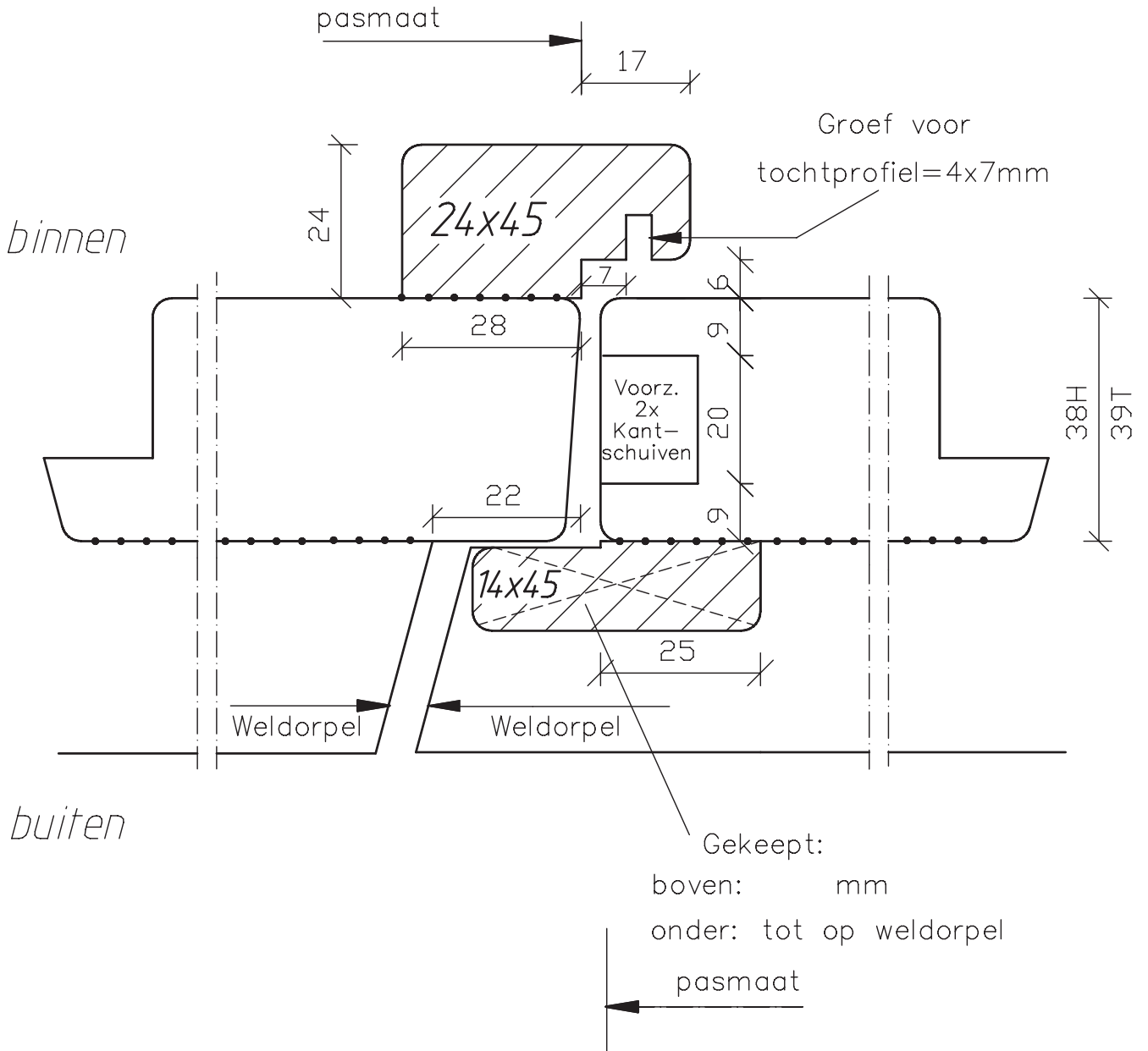
Vaste deur
L1



| | | |
|----------------|---|-------|
| | dubbele deuren doorsnede sluitstijlen | Blad: |
| maten in mm | | 29 |
| okt. 2011 | 38/39mm dik binnendraaiend | |

Loop deur
R2

Vaste deur
L1



**Deurenfabriek
Suselbeek b.v.**

maten
in mm
okt.
2011

dubbele deuren,
doorsnede
sluitstijlen

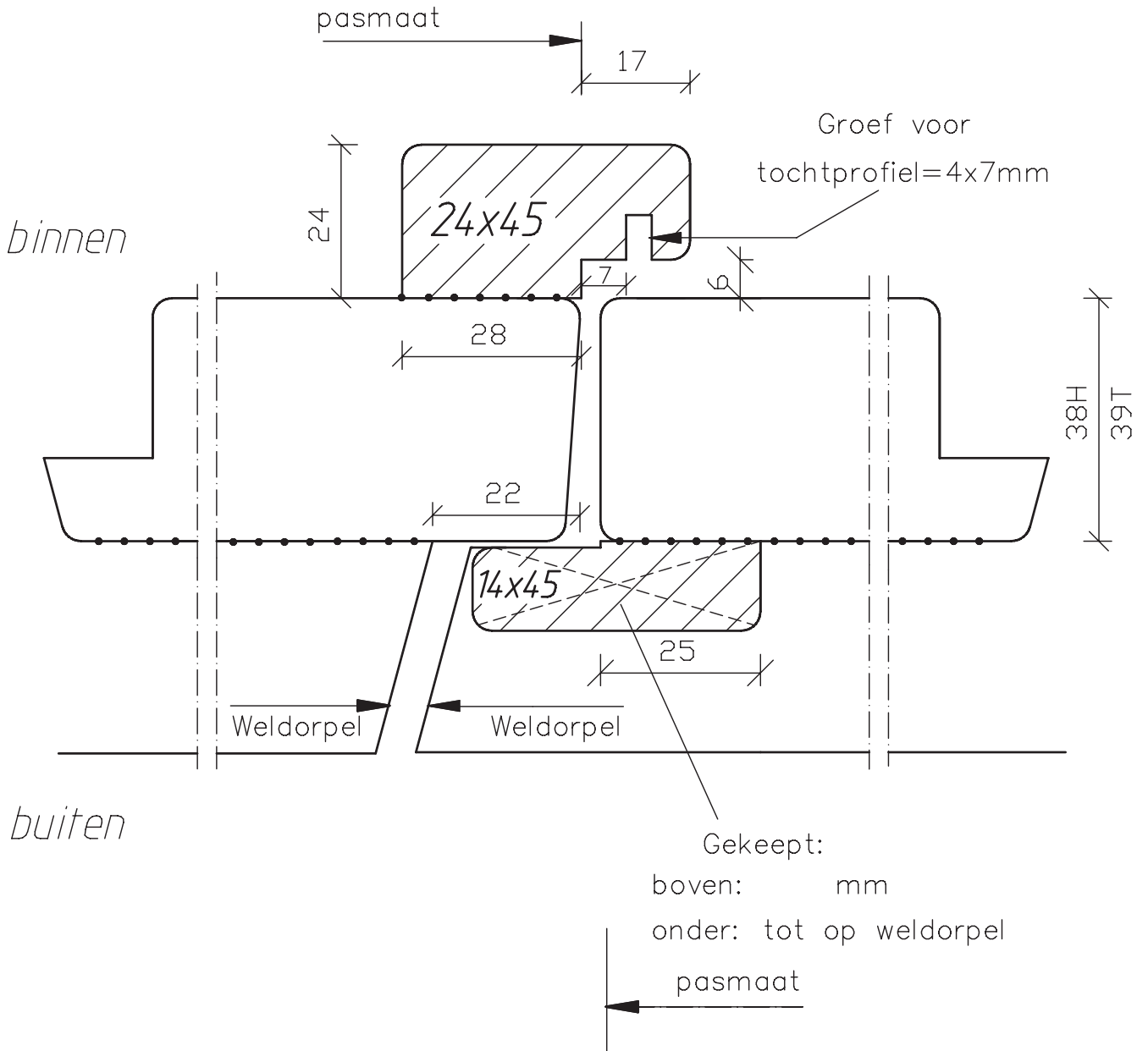
38/39mm dik
binnendraaiend

Blad:

32

Loop deur
R2

Vaste deur
L1



**Deurenfabriek
Suselbeek b.v.**

maten
in mm

okt.
2011

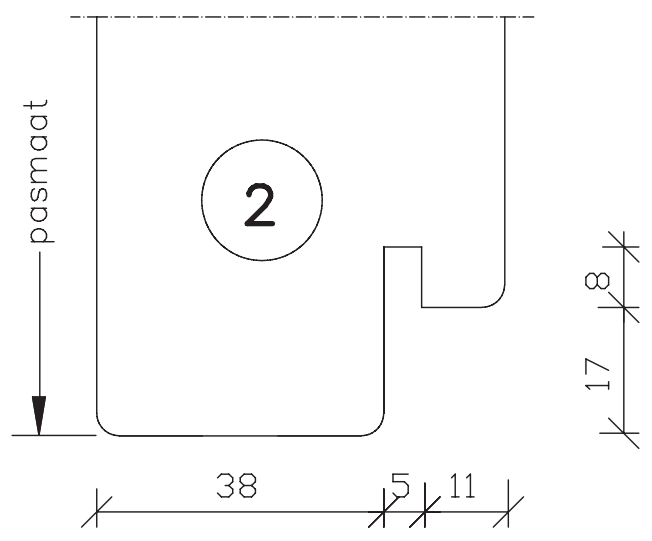
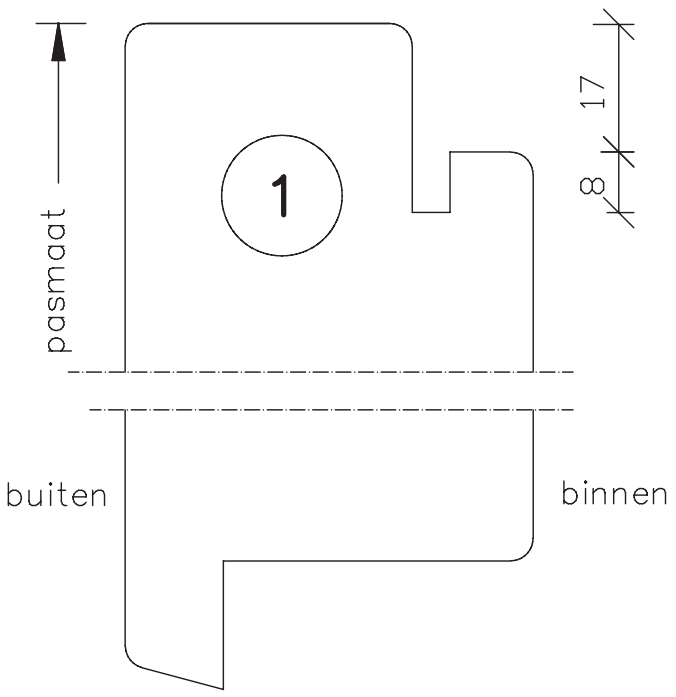
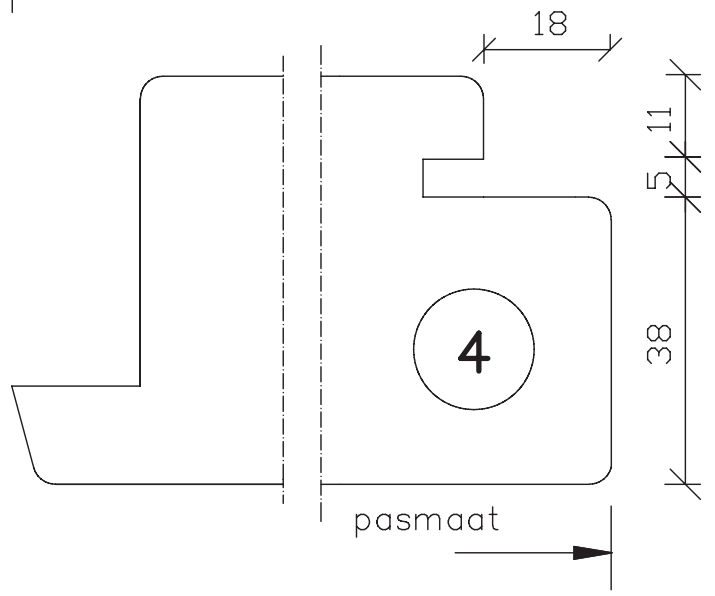
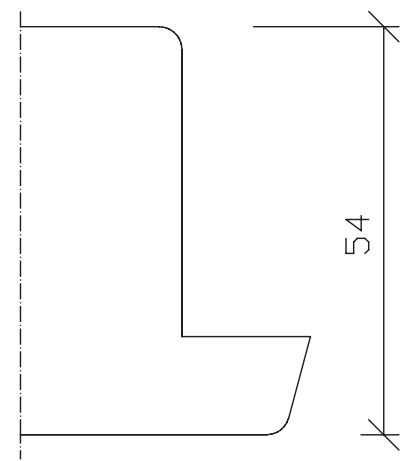
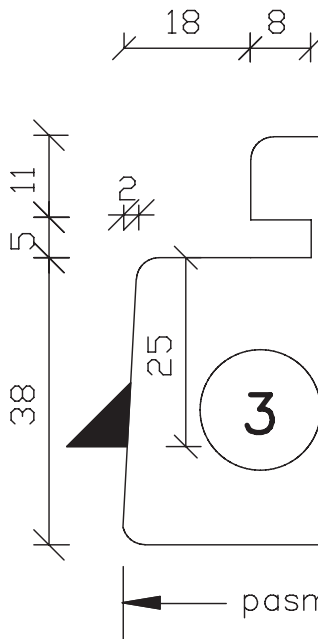
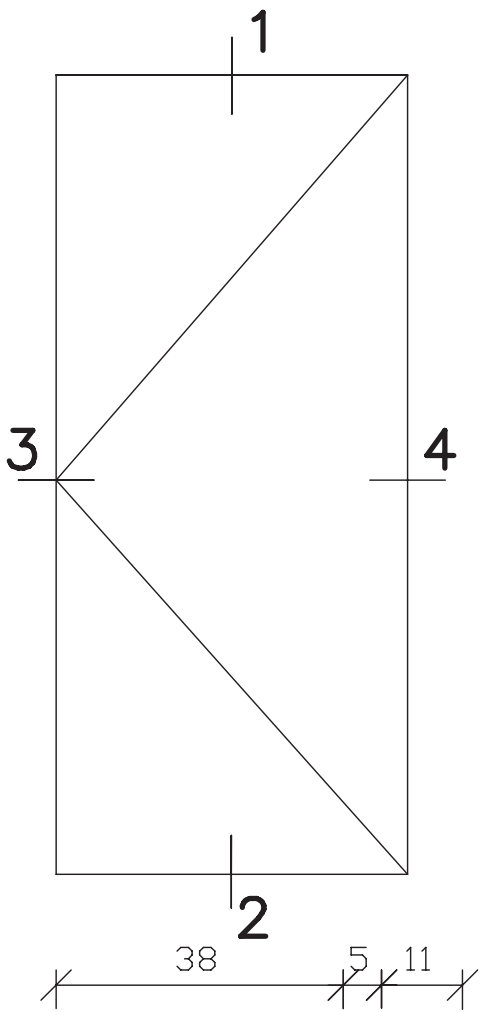
dubbele deuren,
doorsnede
sluitstijlen

38/39mm dik
binnendraaiend

Blad:

32

zk



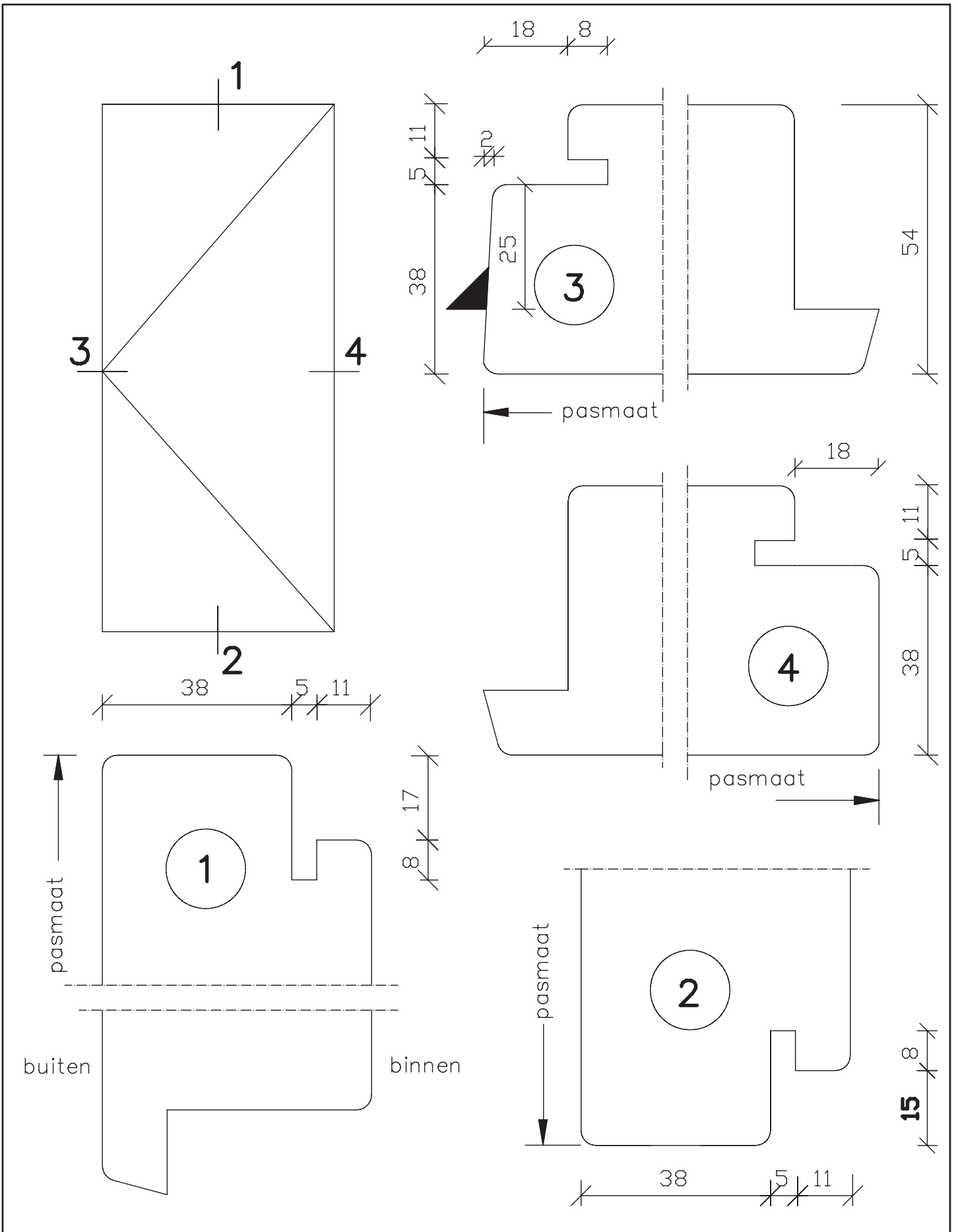
**Deurenfabriek
Suselbeek b.v.**

maten
in mm
okt.
2011

pas- en arm
met kader

54mm dik
buitendraaiend

Blad:
51

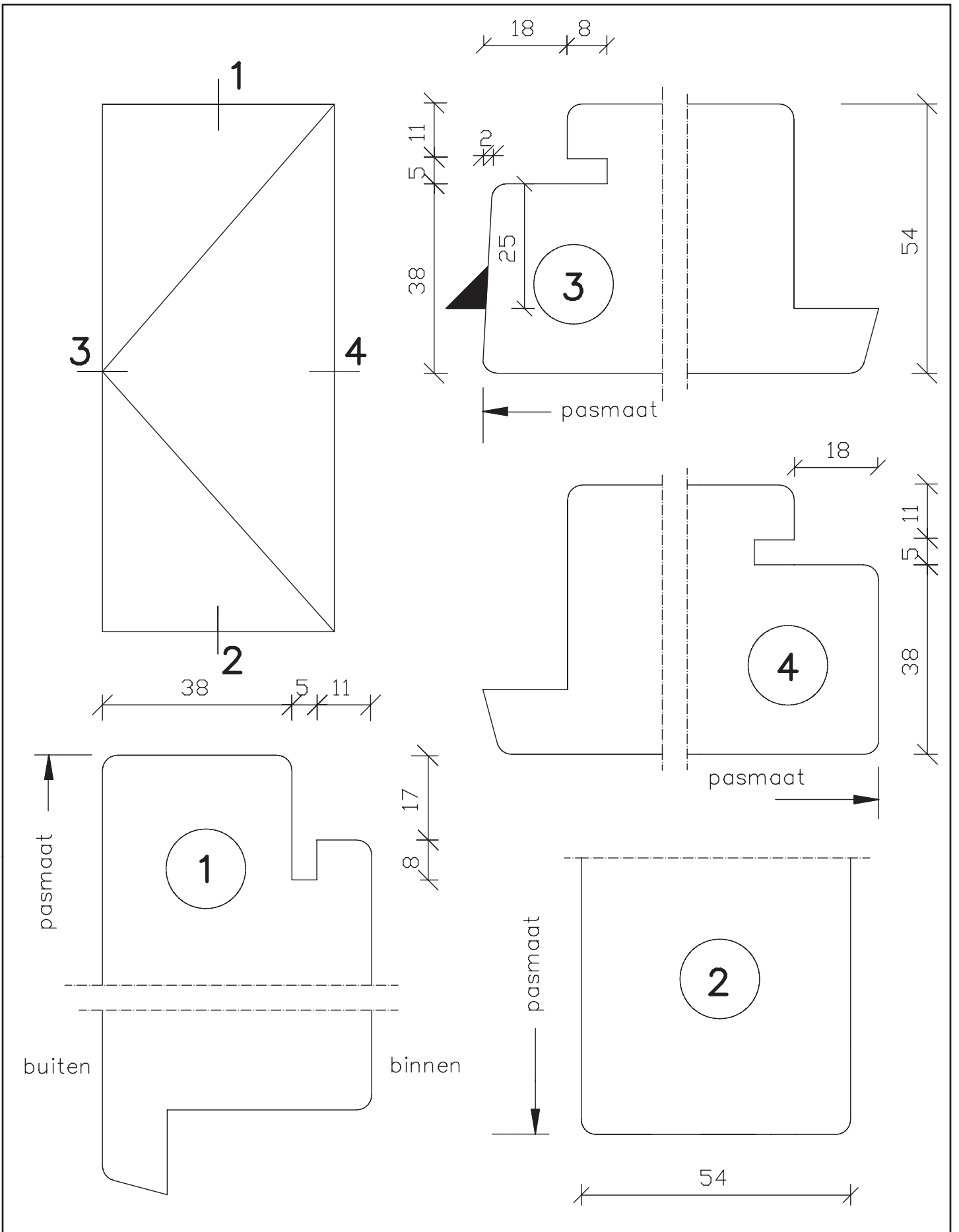


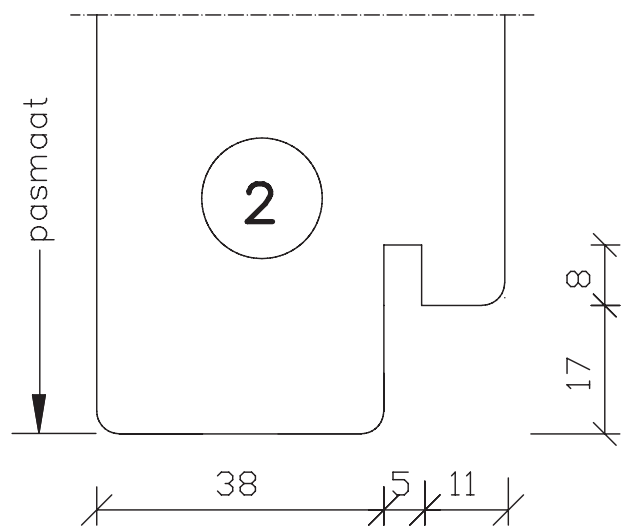
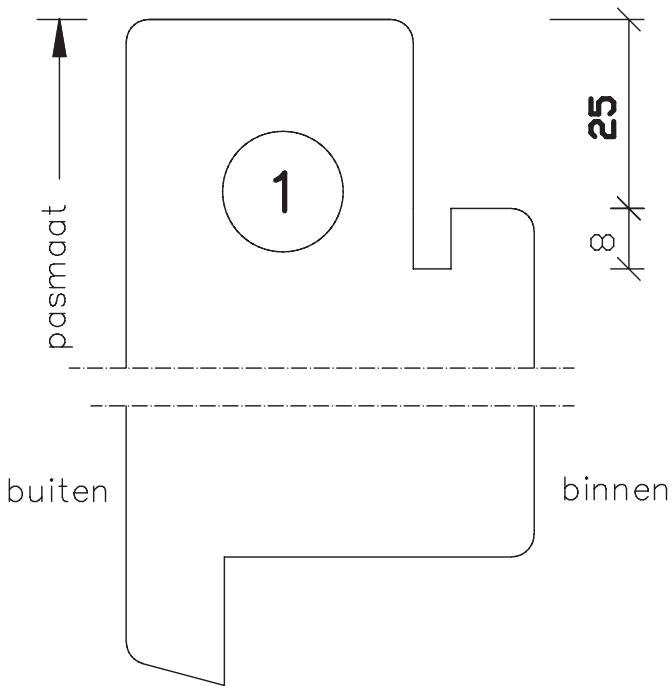
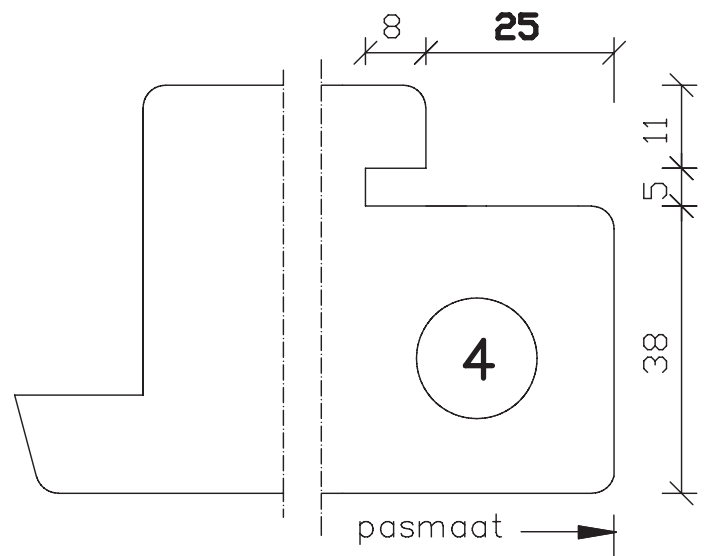
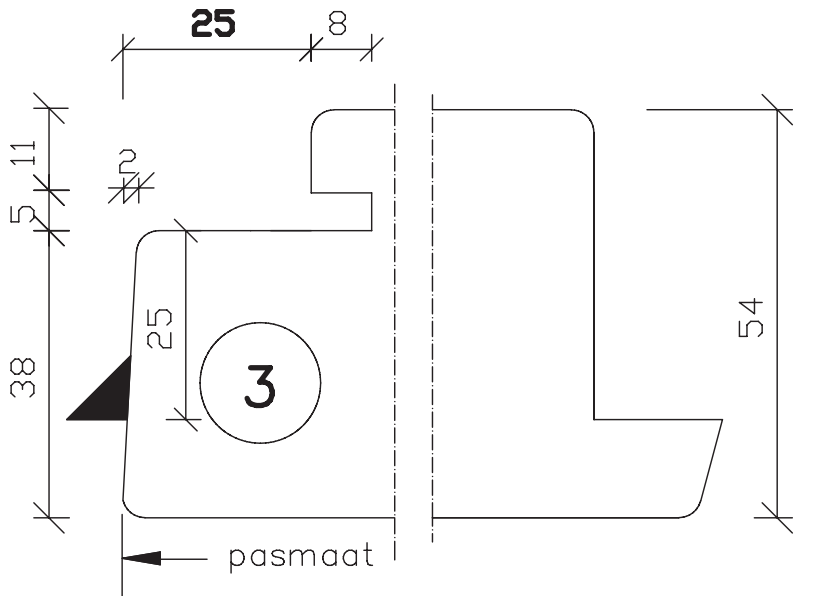
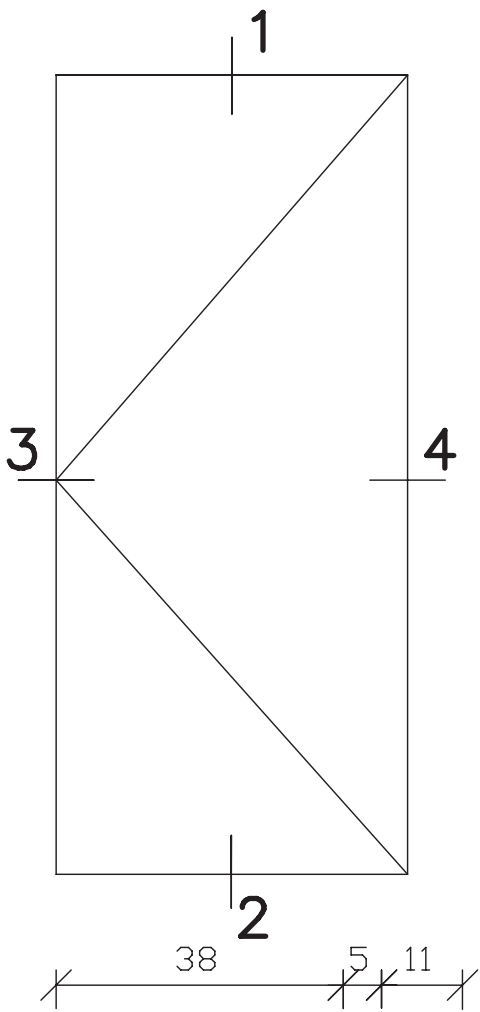
maten
in mm
okt.
2011

pas- en arm
met kader

54mm dik
buitendraaiend

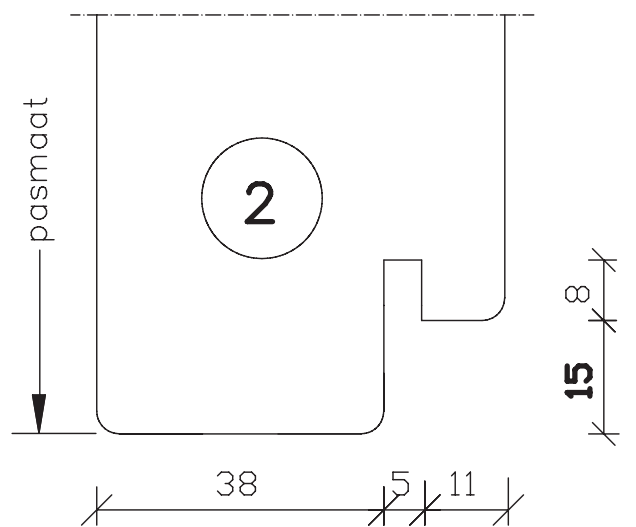
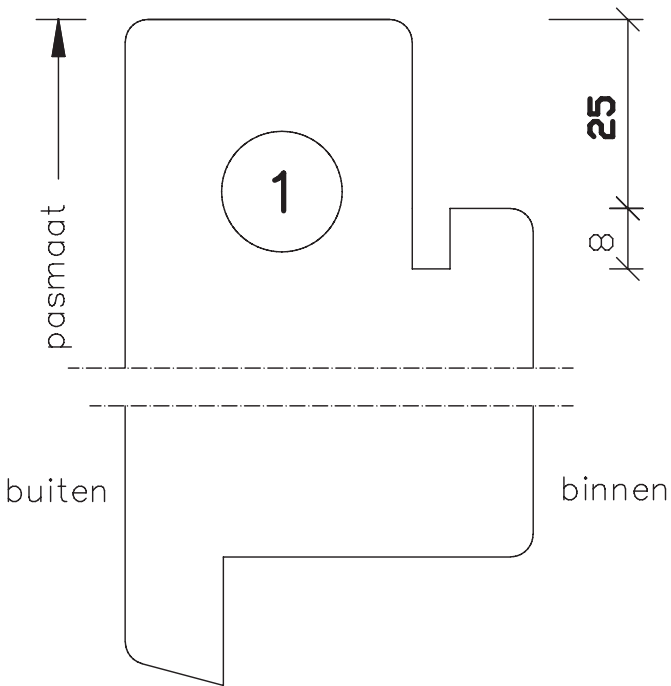
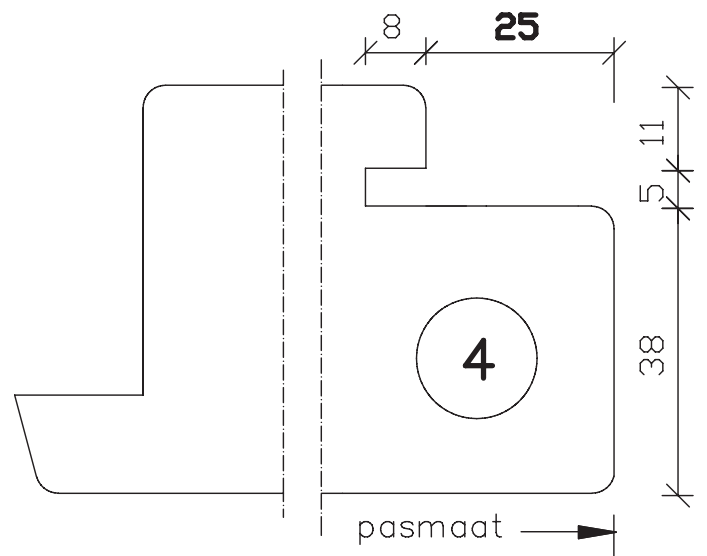
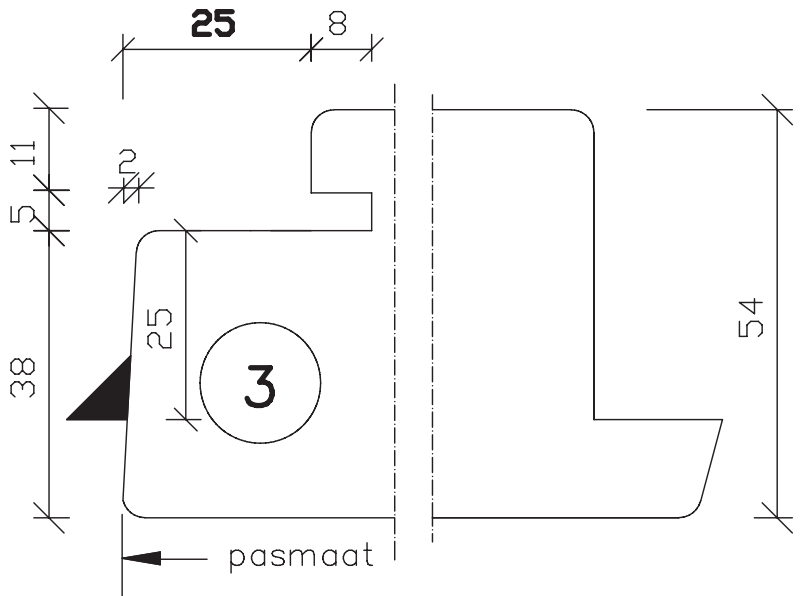
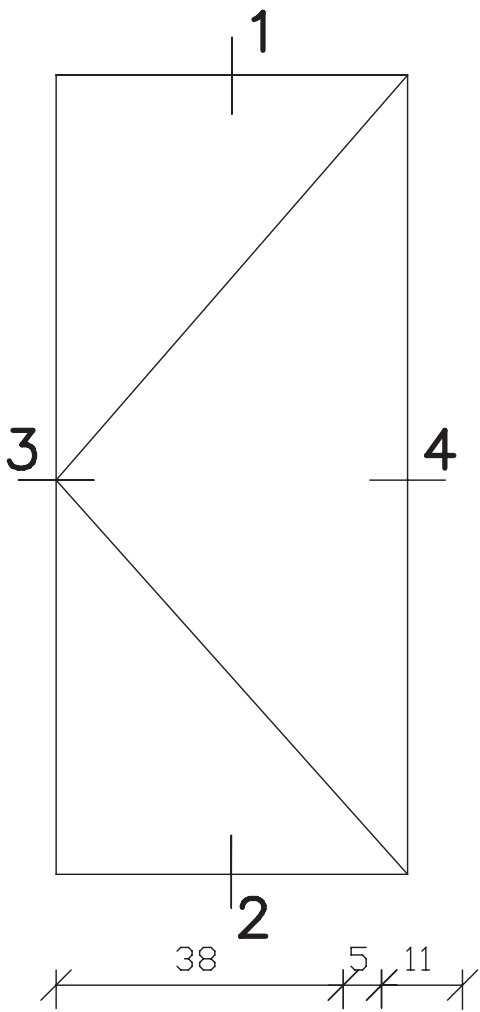
Blad:
51H





| | | |
|----------------|--------------------------|--------------------|
| | pas- en arm met kader | Blad: 52 |
| maten in mm | | |
| okt. 2011 | | |

54mm dik
buitendraaiend



**Deurenfabriek
Suselbeek b.v.**

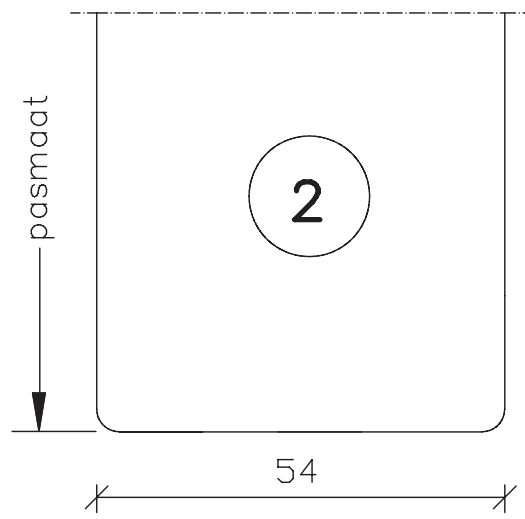
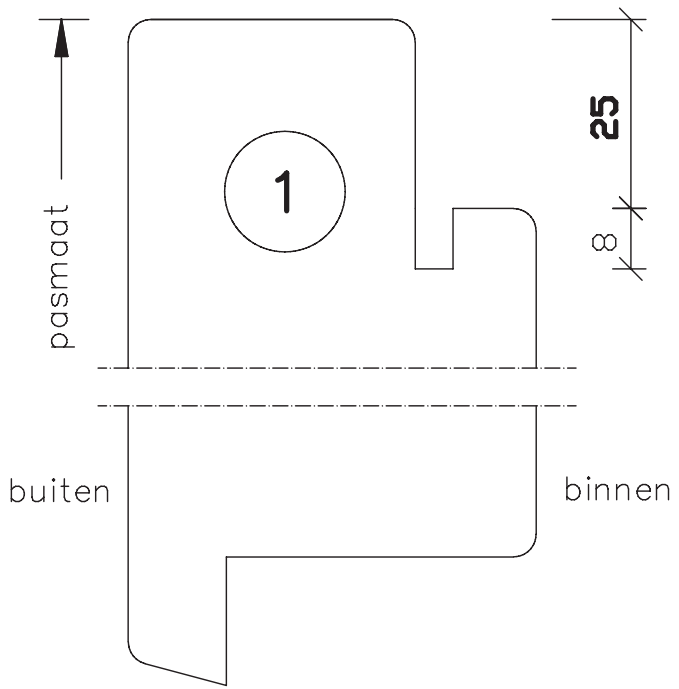
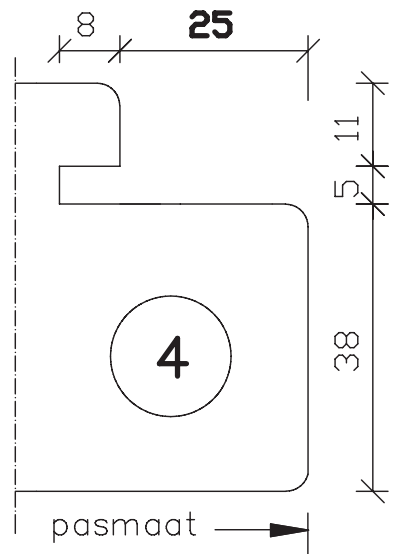
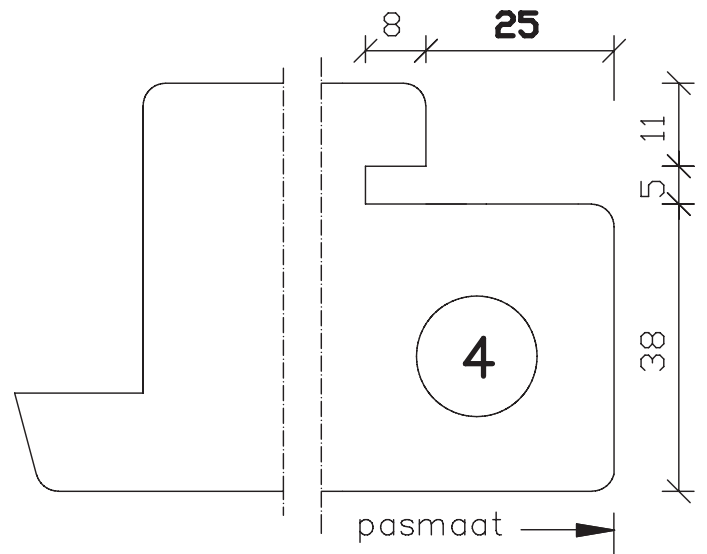
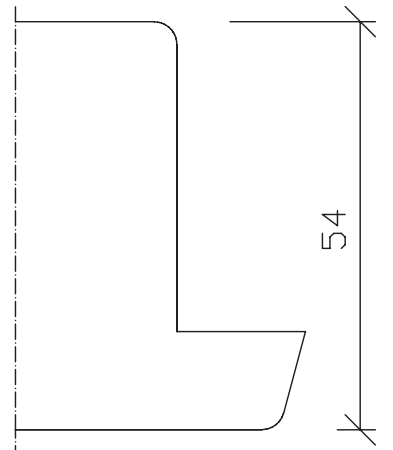
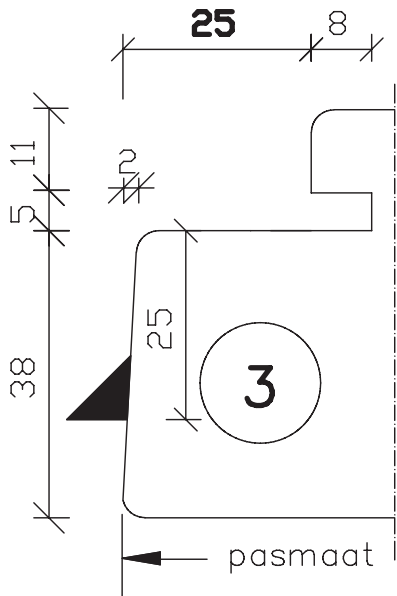
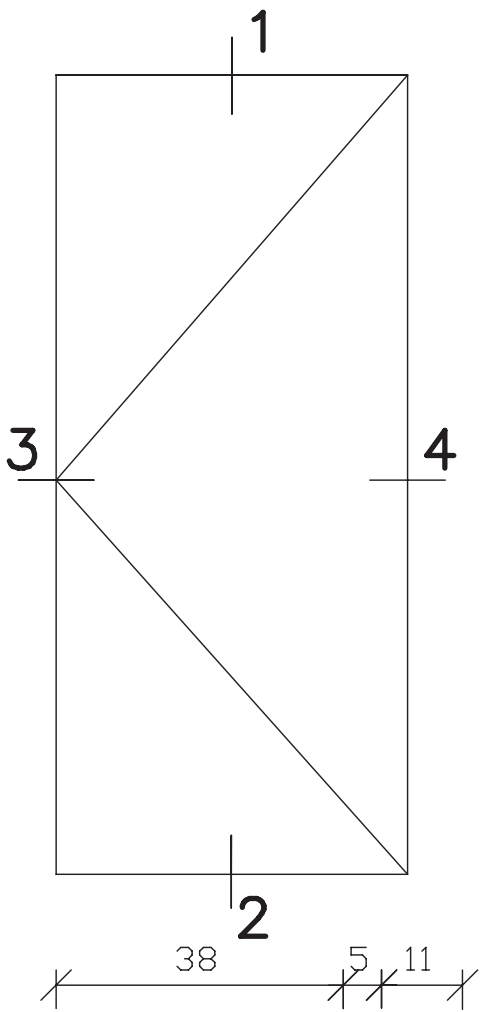
maten
in mm

okt.
2011

pas- en arm
met kader

54mm dik
buitendraaiend

Blad:
52H

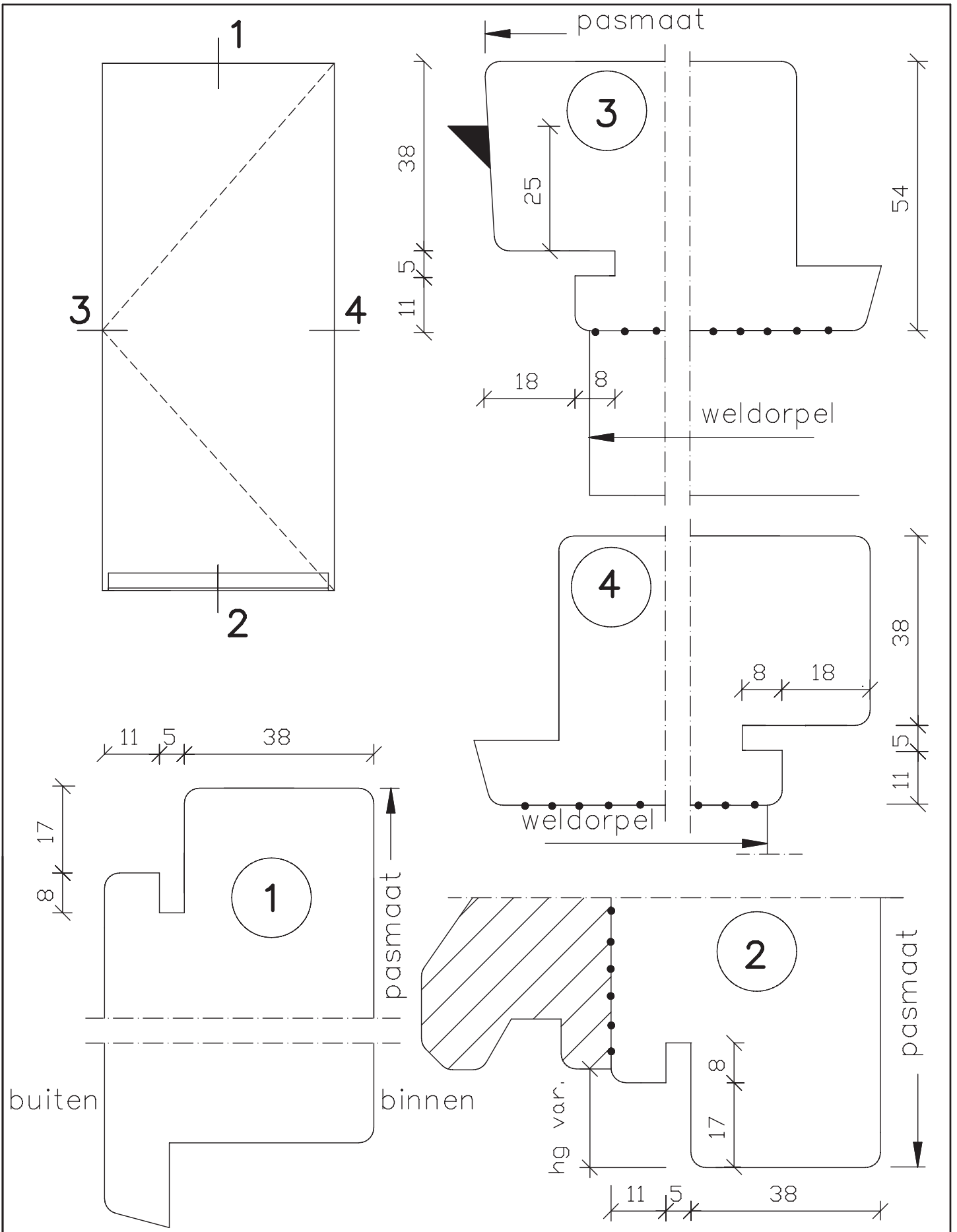


maten
in mm
okt.
2011

pas- en arm
met kader

54mm dik
buitendraaiend

Blad:
52s



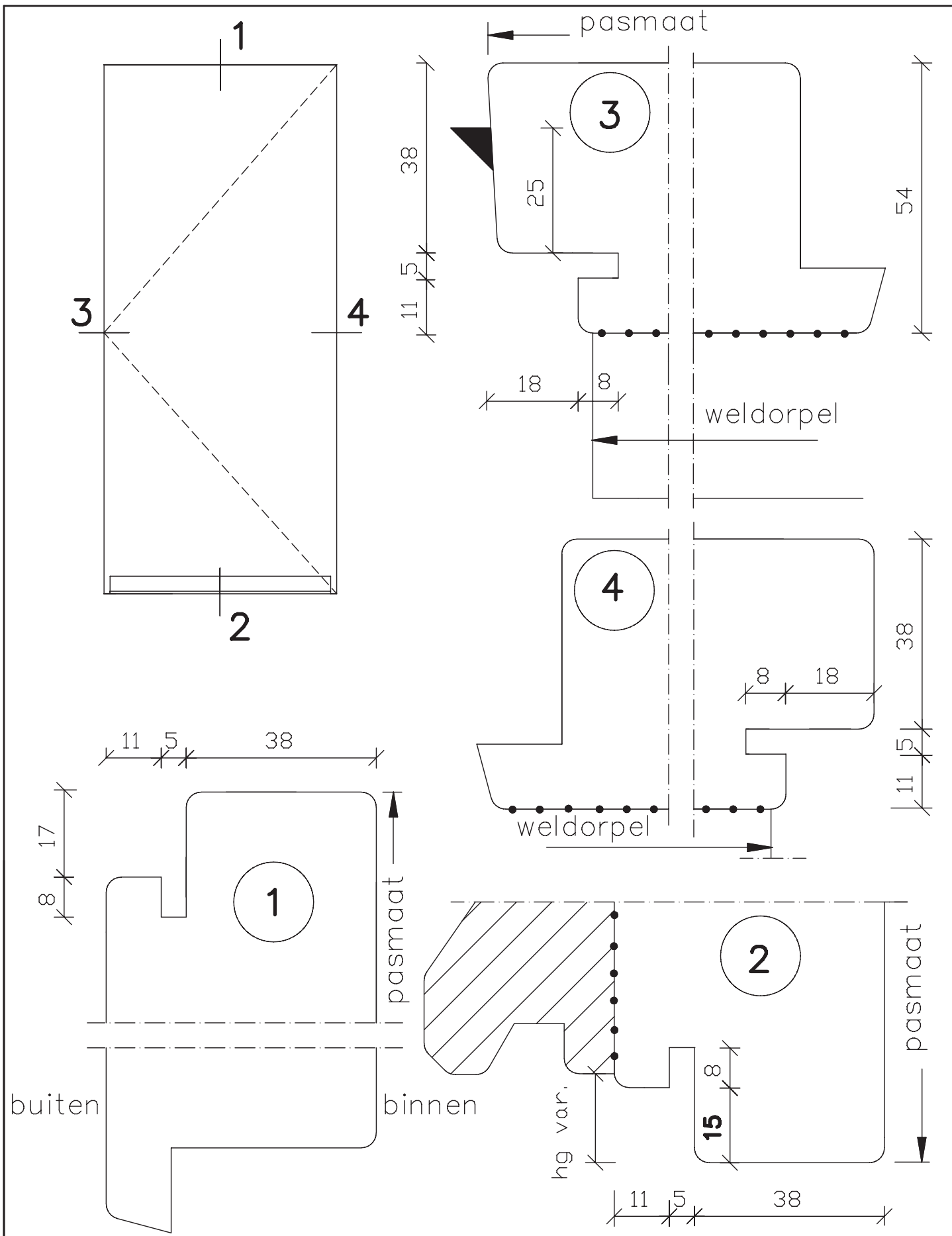
**Deurenfabriek
Suselbeek b.v.**

maten
in mm
okt.
2011

pas- en arm
met kader

54mm dik
binnendraaiend

Blad:
54



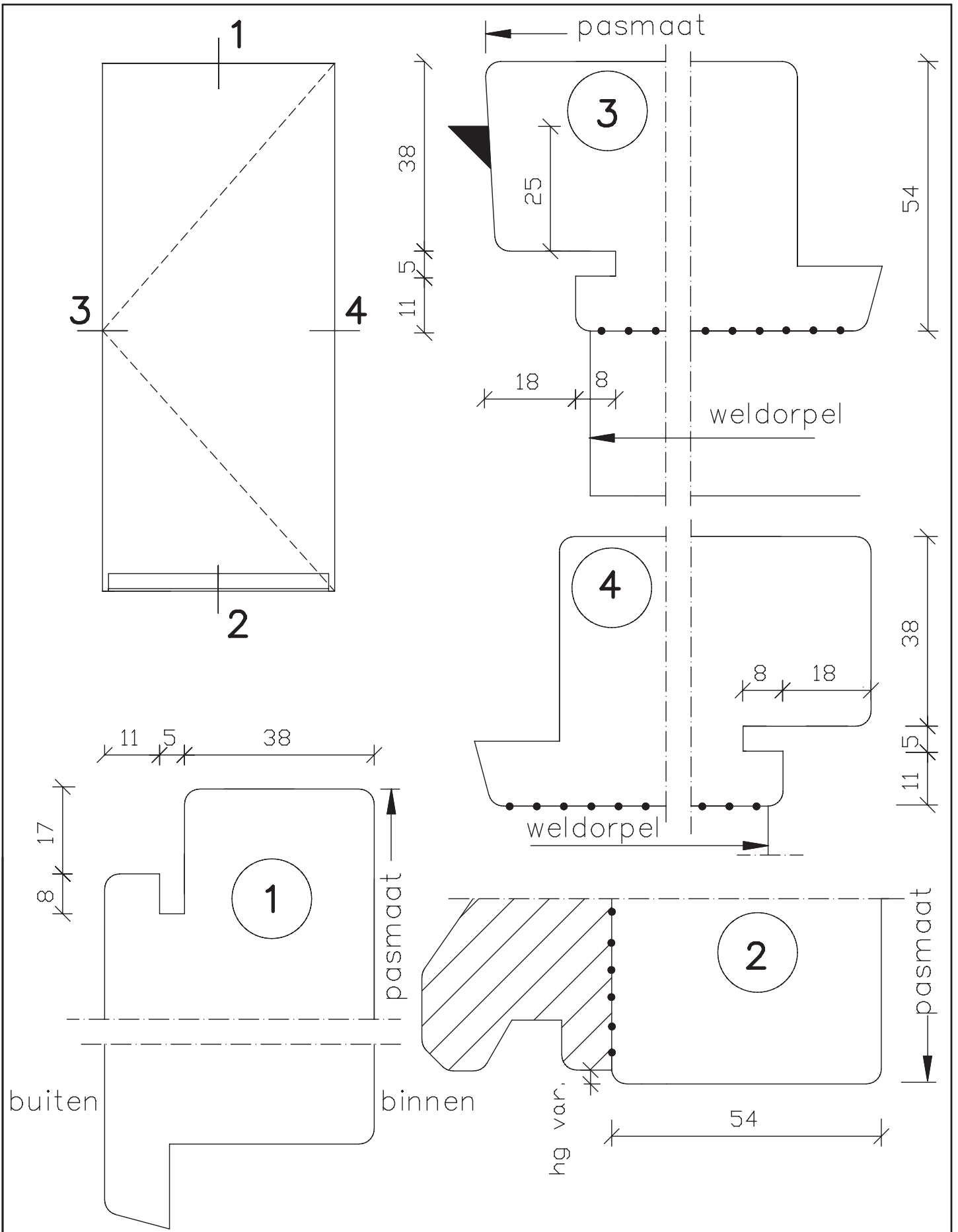
**Deurenfabriek
Suselbeek b.v.**

maten
in mm
okt.
2011

pas- en arm
met kader

54mm dik
binnendraaiend

Blad:
54H

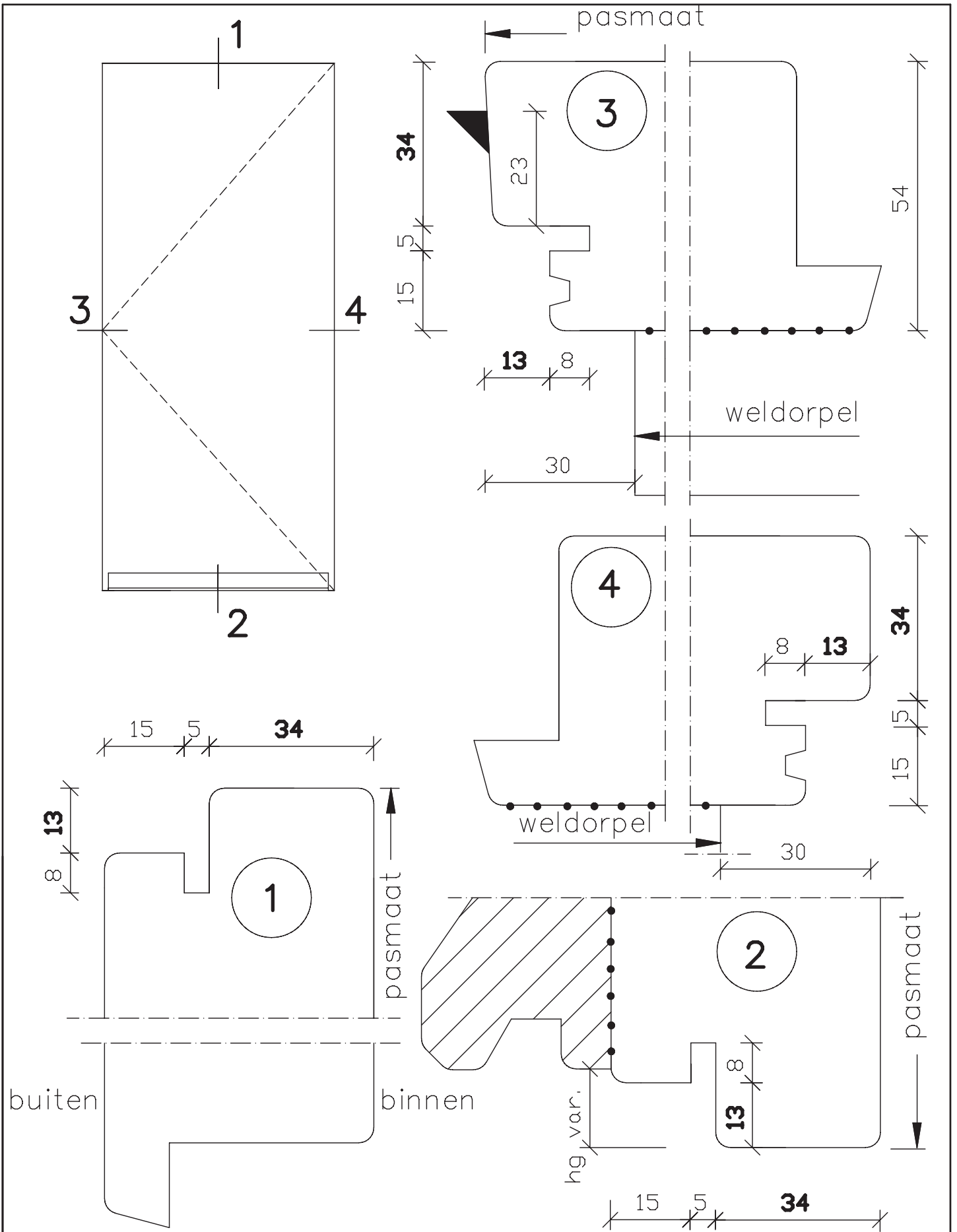


maten
in mm
okt.
2011

pas- en arm
met kader

54mm dik
binnendraaiend

Blad:
54s

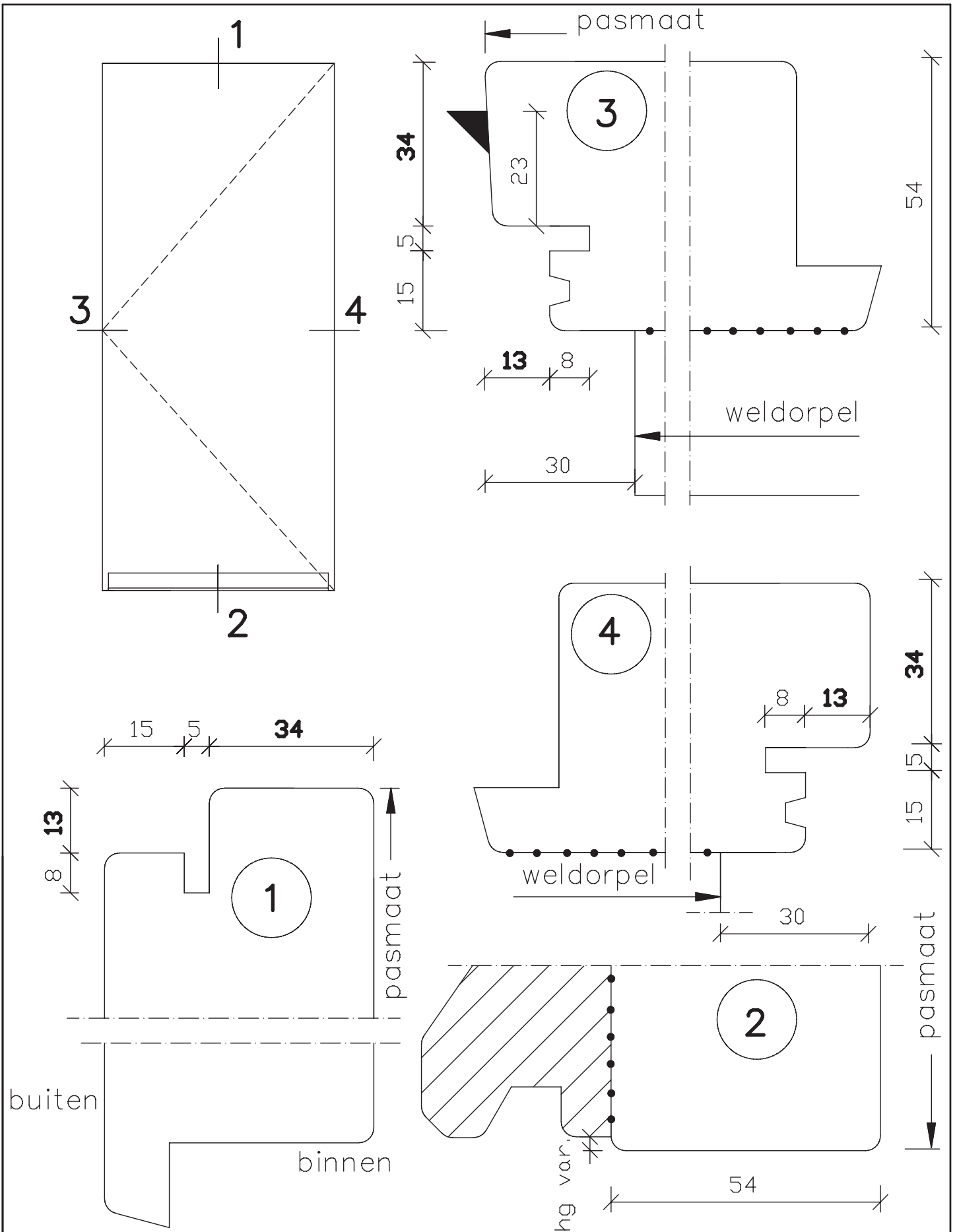


maten
in mm
okt.
2011

pas- en arm
met kader

54mm dik
binnendraaiend

Blad:
56

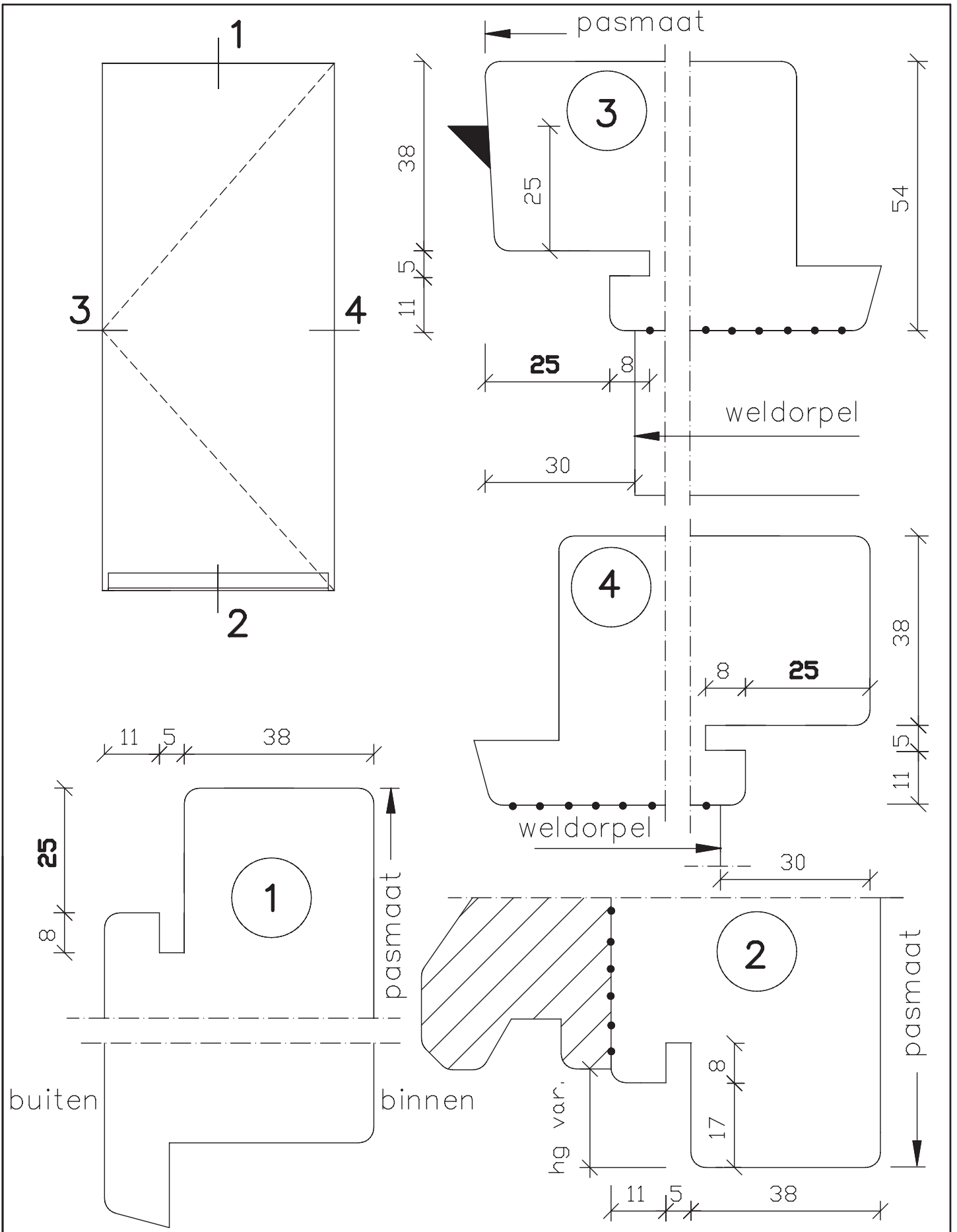


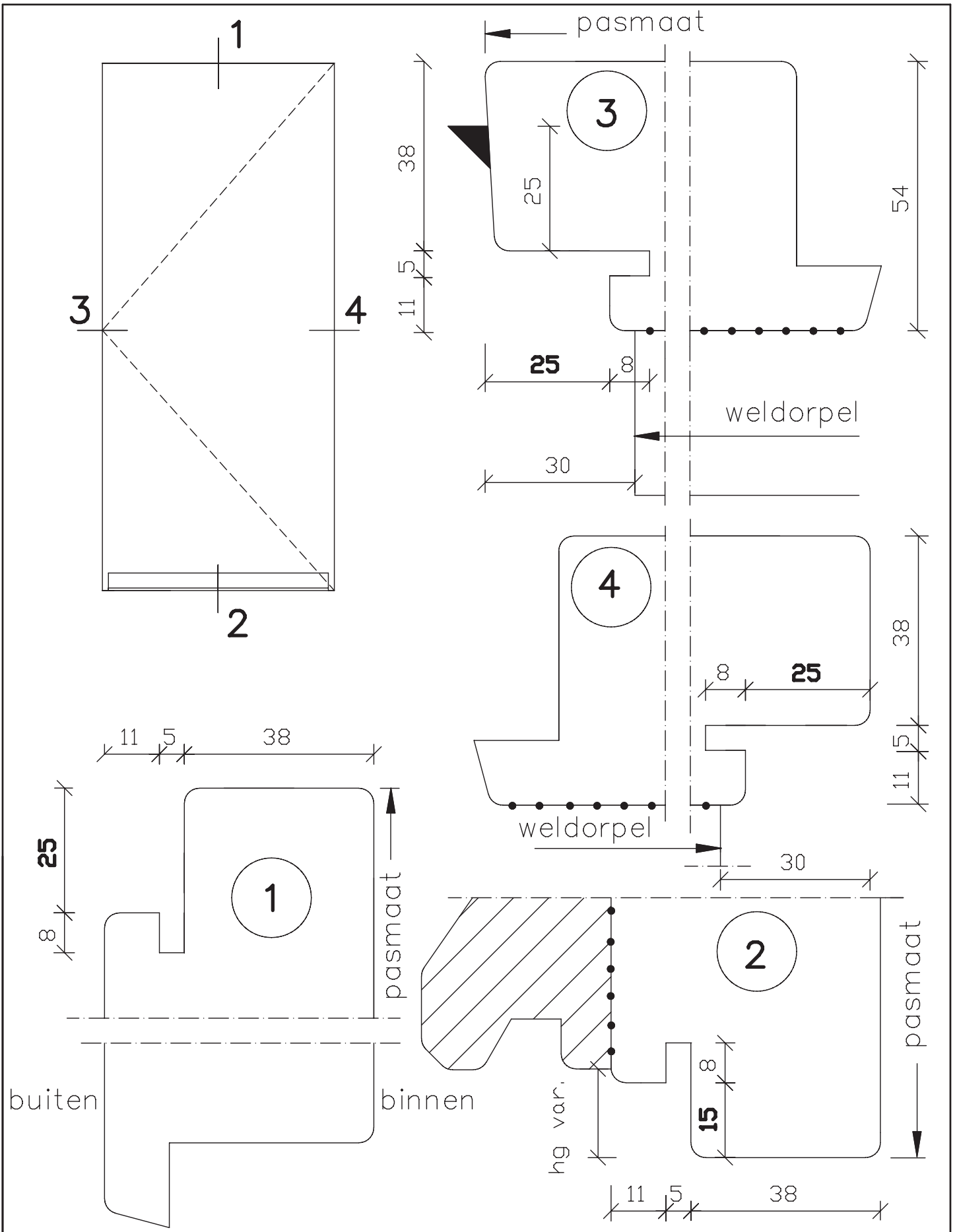
maten
in mm
okt.
2011

pas- en arm
met kader

54mm dik
binnendraaiend

Blad:
56s



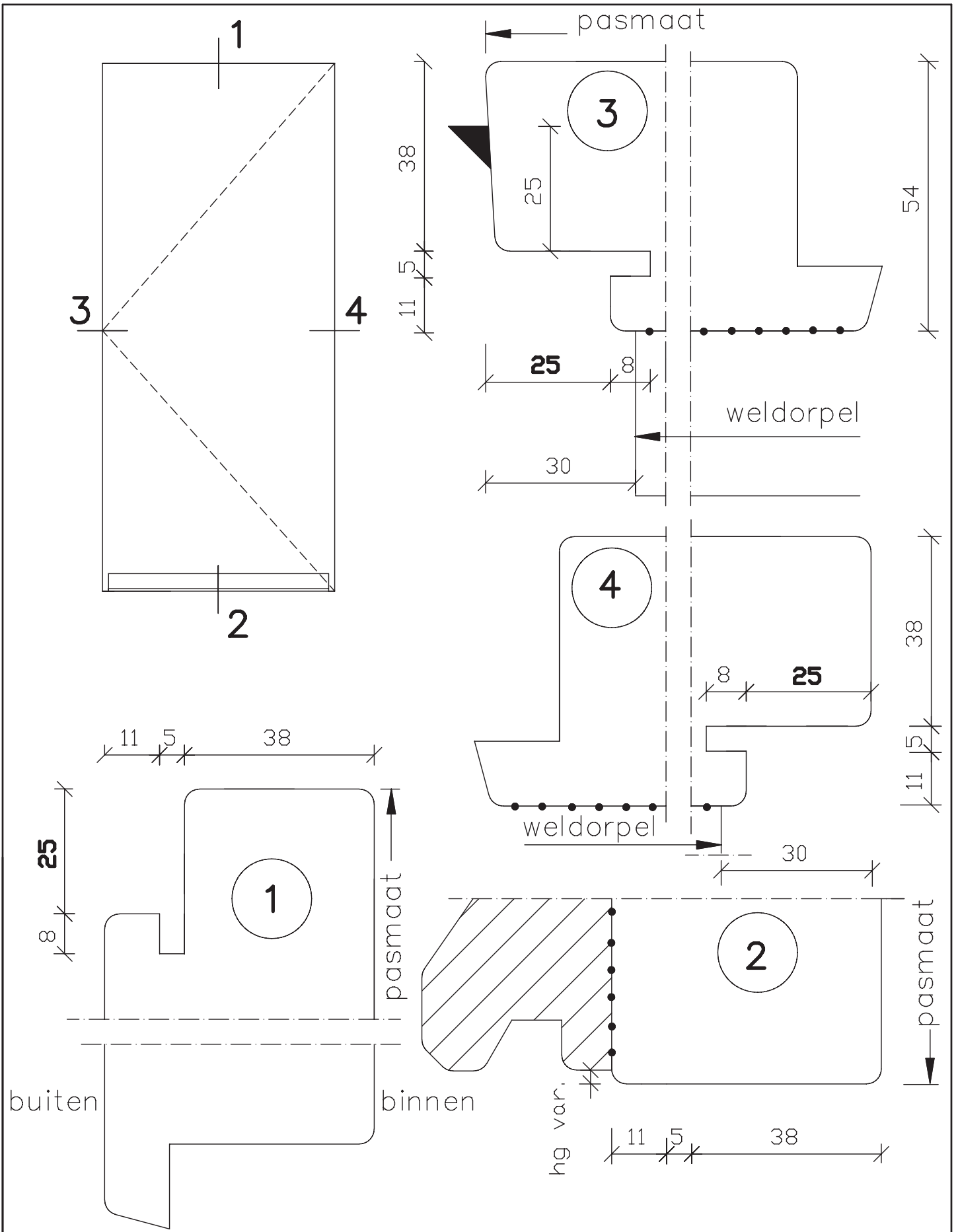


| |
|----------------|
| |
| maten in mm |
| okt. 2011 |

pas- en arm
met kader

54mm dik
binnendraaiend

Blad:
57H



maten
in mm
okt.
2011

pas- en arm
met kader

54mm dik
binnendraaiend

Blad:
57s

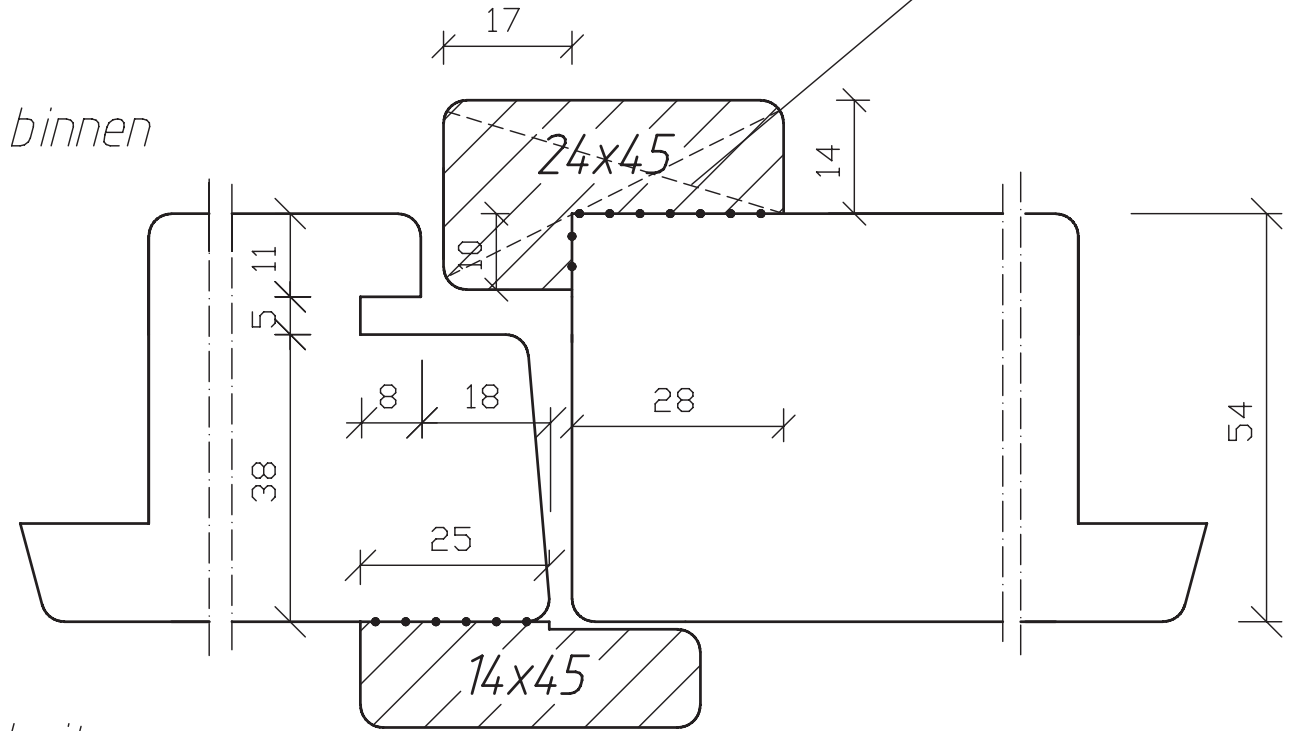
Loop deur
L3

Vaste deur
R4

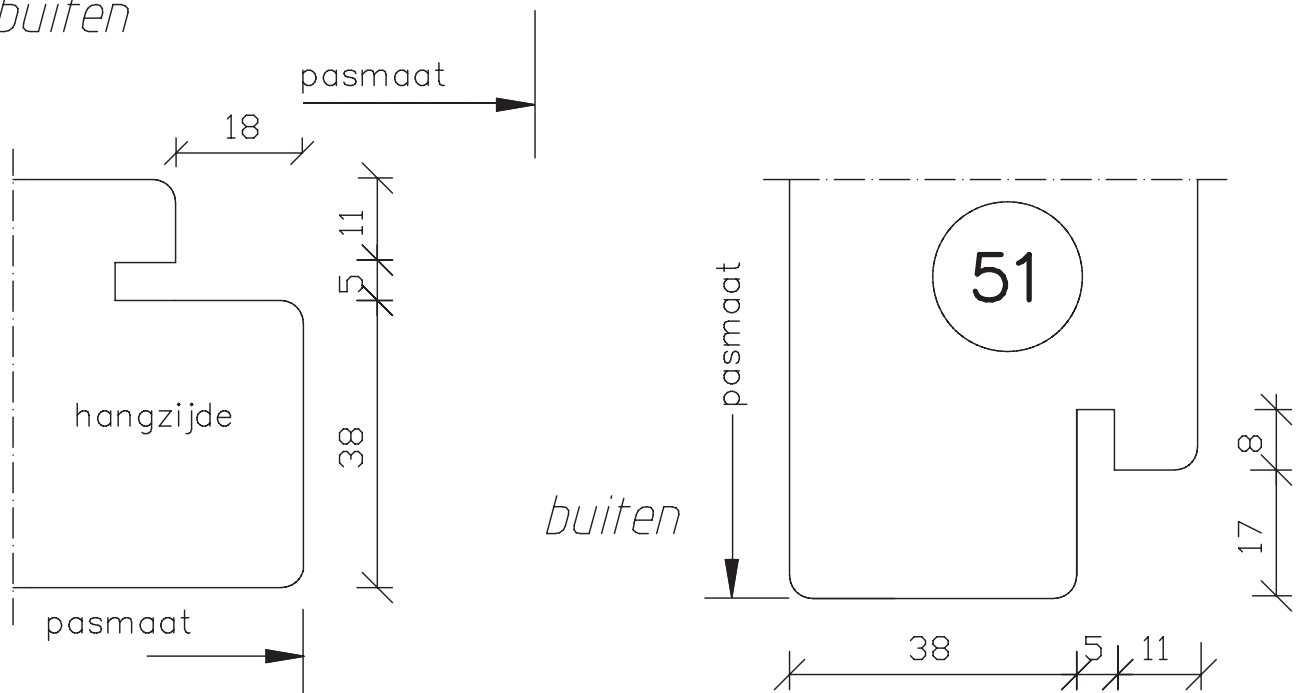
pasmaat

Gekeept:

boven: mm
onder: mm



buiten



hangzijde

buiten



Deurenfabriek
Suselbeek b.v.

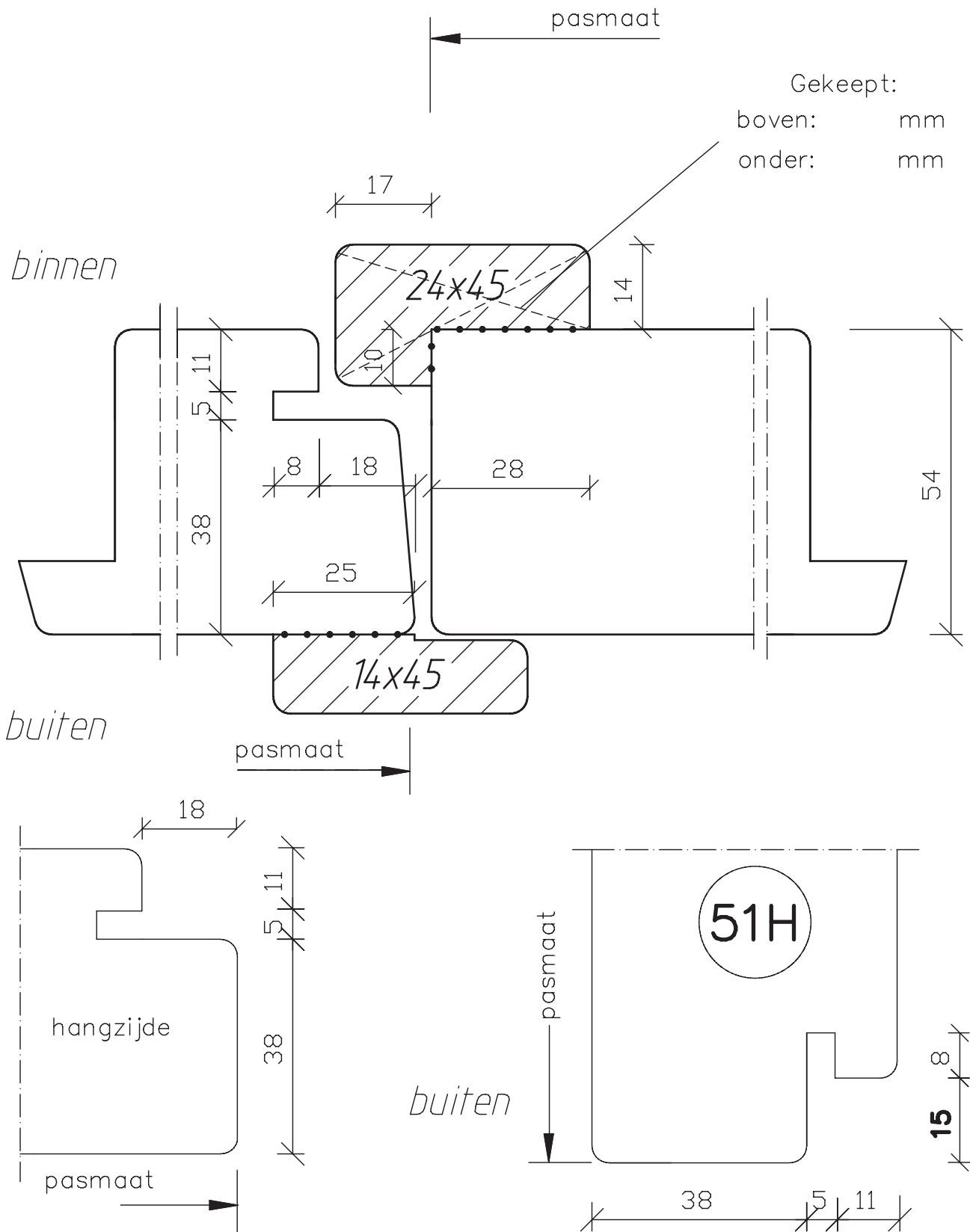
maten
in mm
okt.
2011

dubbele deuren
met kader,
doorsnede
sluitstijlen
54mm dik
buitendraaiend

Blad:
59

Loop deur
L3

Vaste deur
R4



Gekeept:

boven: mm

onder: mm



**Deurenfabriek
Suselbeek b.v.**

maten
in mm

okt.
2011

dubbele deuren
met kader,
doorsnede
sluitstijlen
54mm dik
buitendraaiend

Blad:

59H

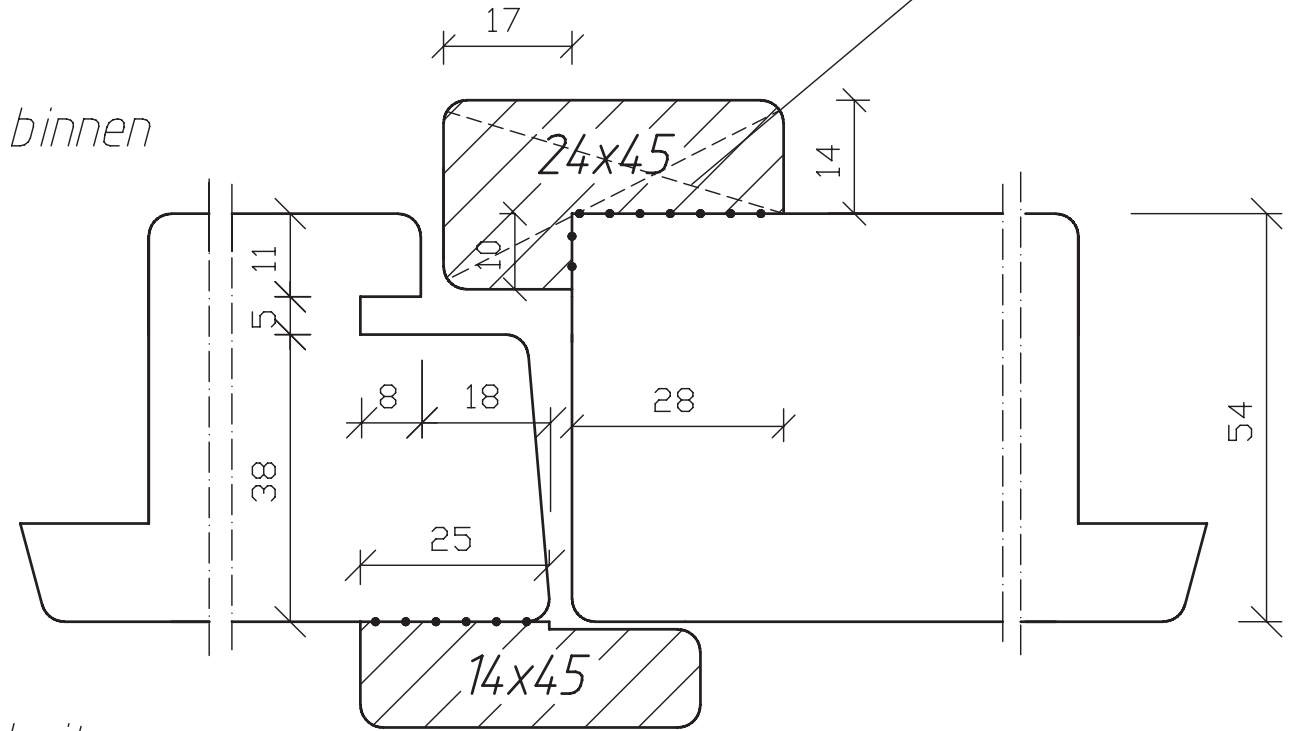
Loop deur
L3

Vaste deur
R4

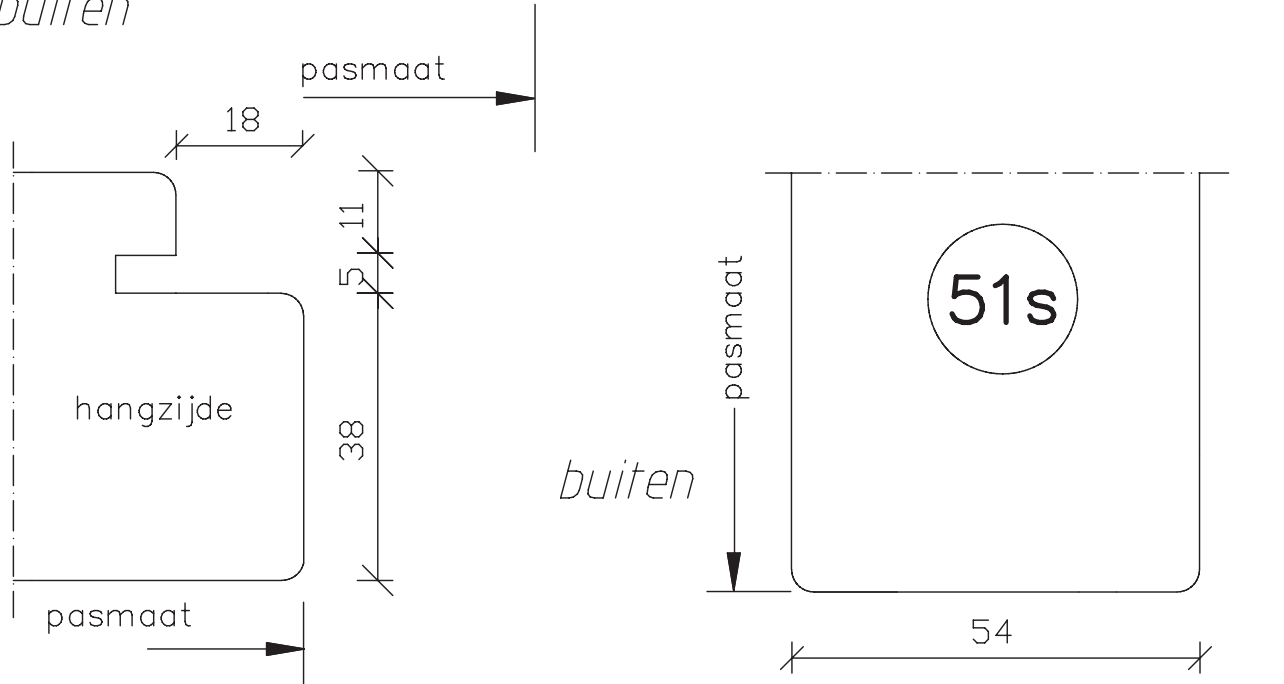
pasmaat

Gekeept:

boven: mm
onder: mm



buiten

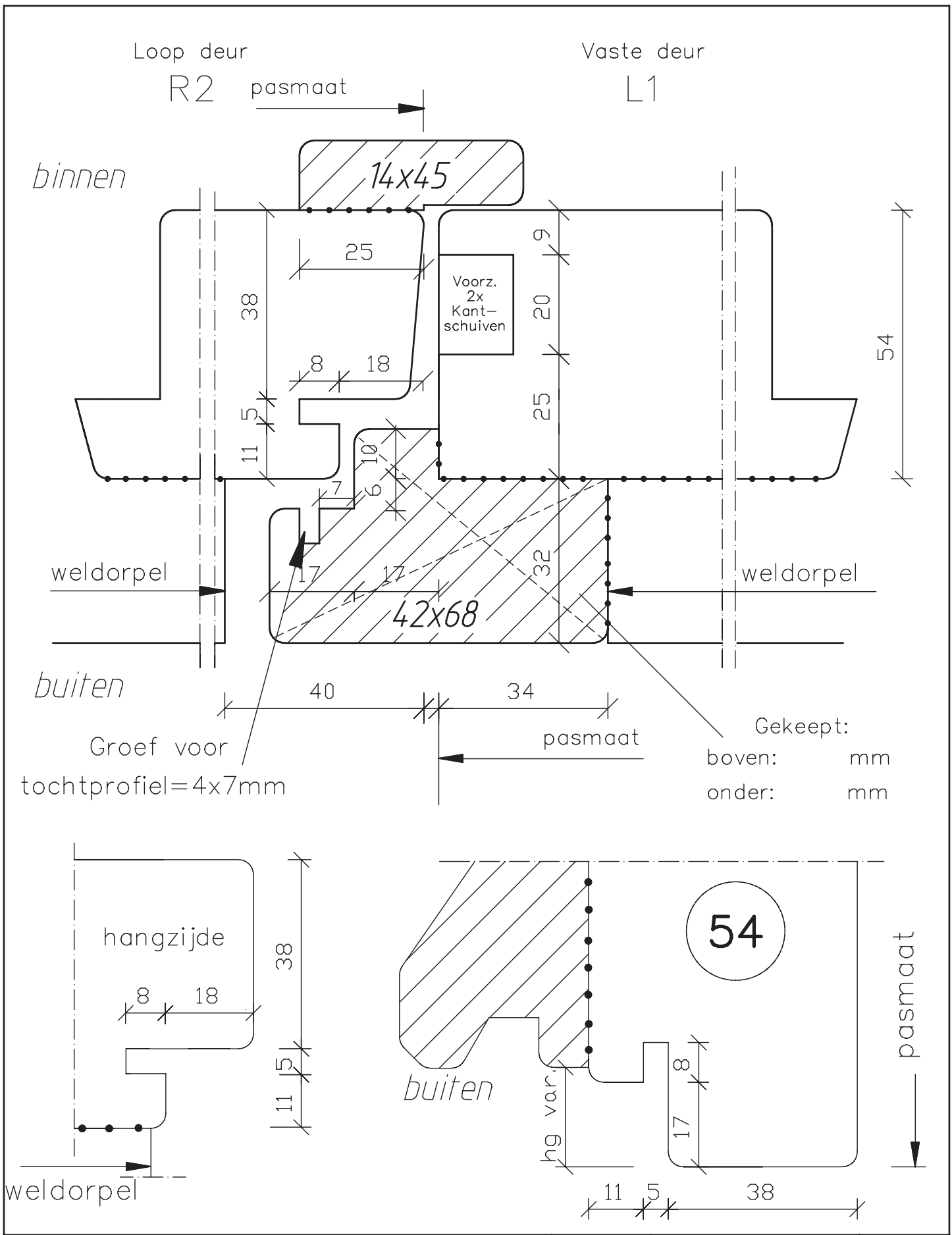


Deurenfabriek
Suselbeek b.v.

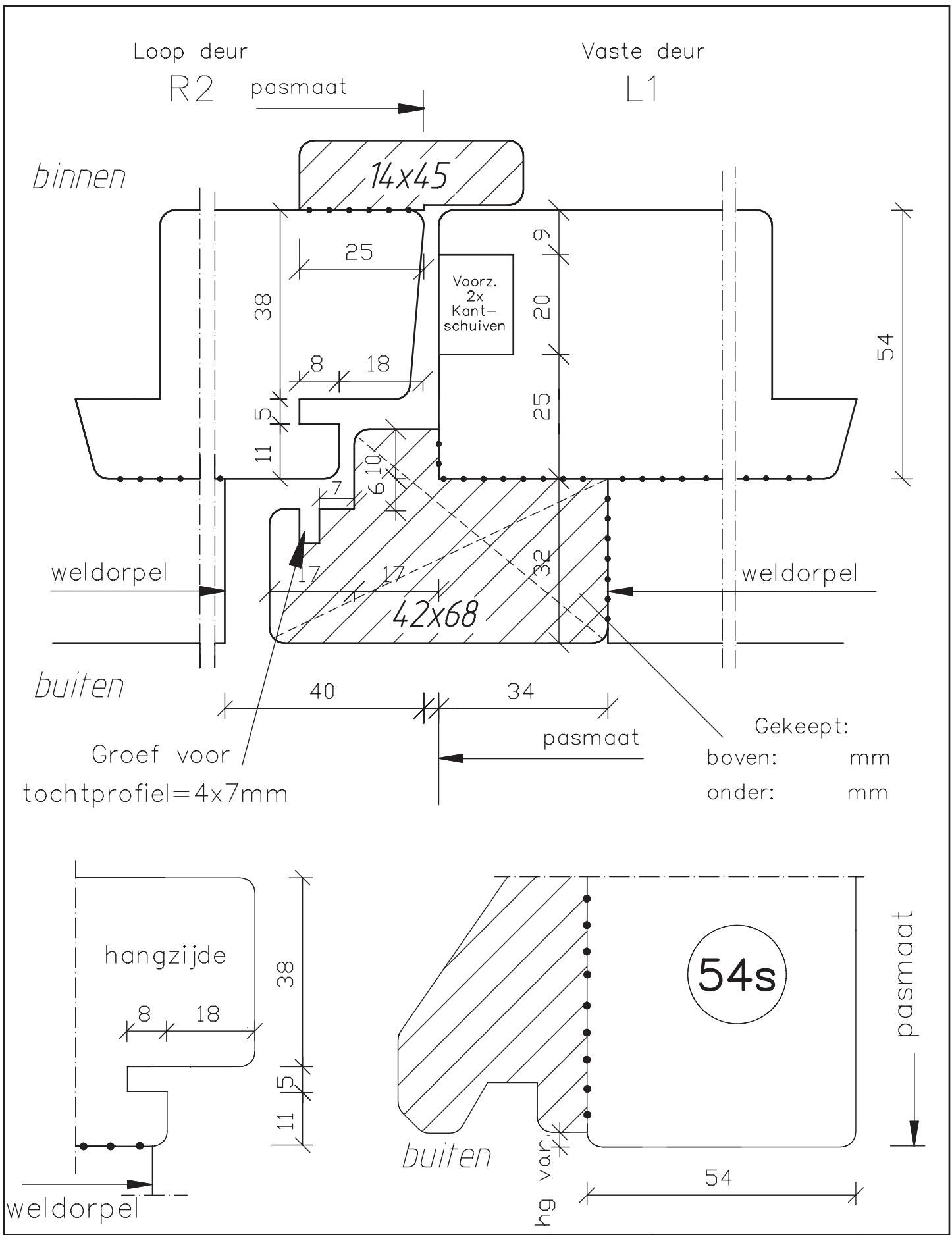
maten
in mm
okt.
2011

dubbele deuren
met kader,
doorsnede
sluitstijlen
54mm dik
buitendraaiend

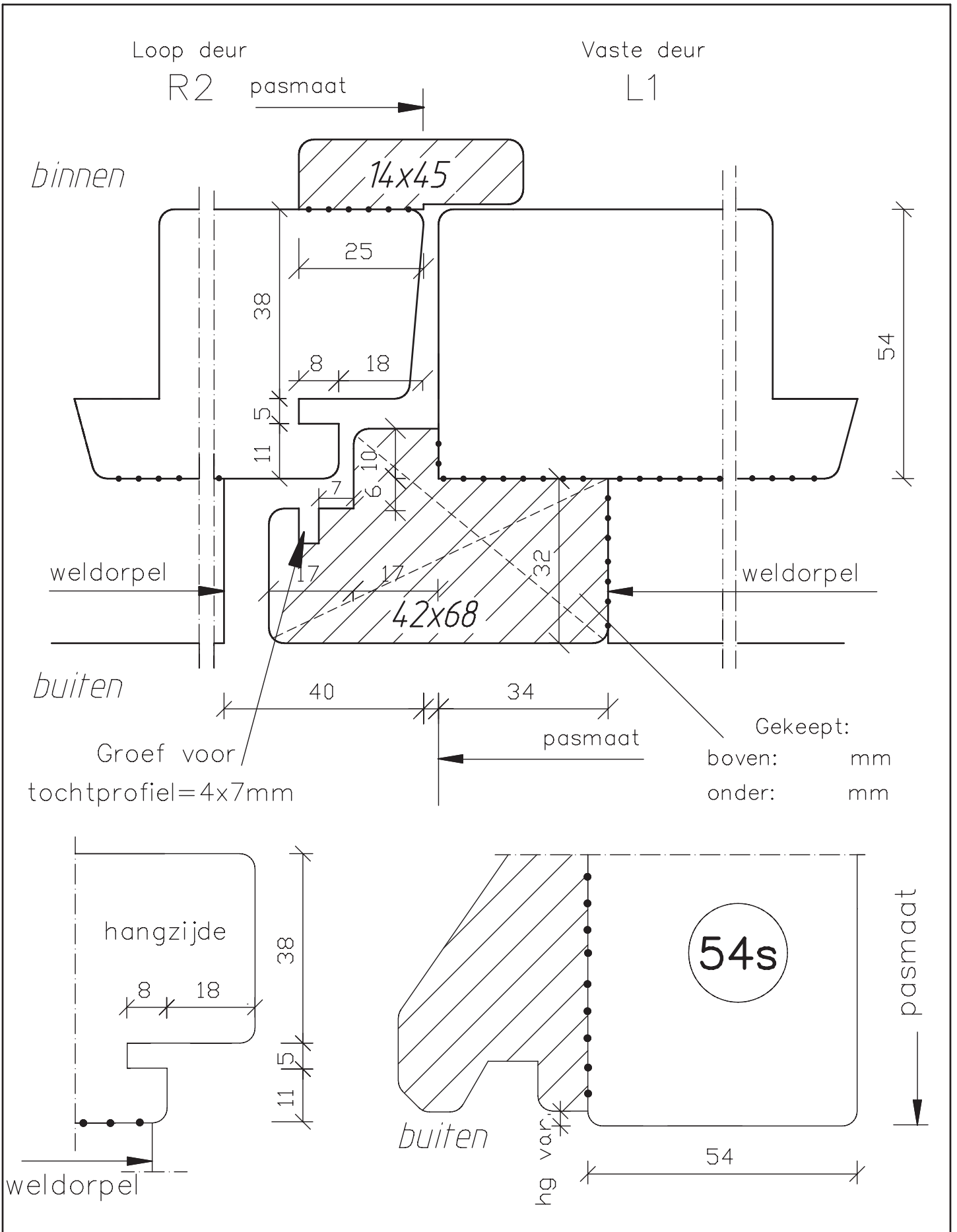
Blad:
59s



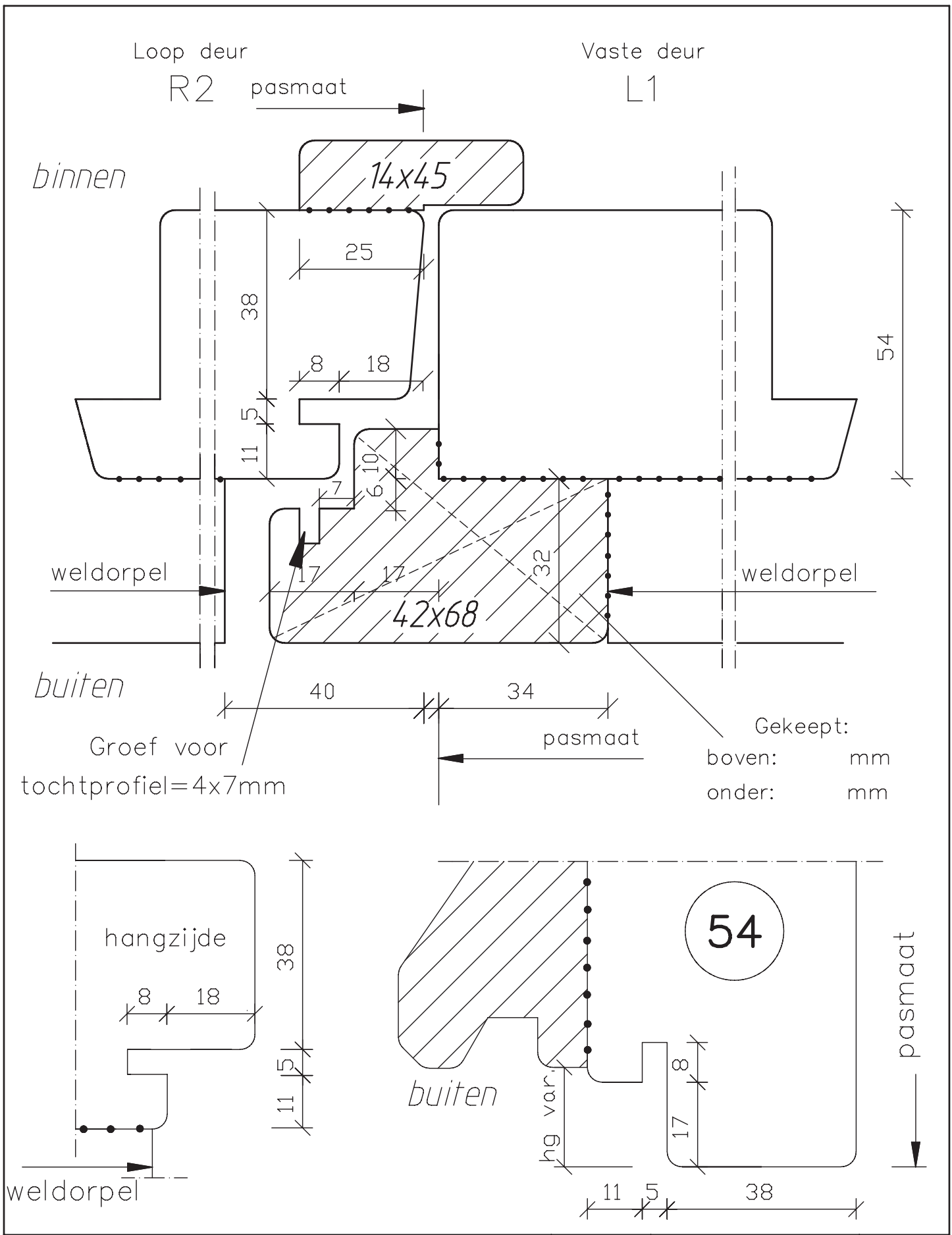
| | | |
|----------------|---|-------|
| maten in mm | dubbele deuren met kader, doorsnede sluitstijlen 54mm dik binnendraaiend | Blad: |
| | | 60 |
| okt. 2011 | | |



| | | |
|----------------|---|-------|
| maten in mm | dubbele deuren met kader, doorsnede sluitstijlen 54mm dik binnendraaiend | Blad: |
| | | 60s |
| okt. 2011 | | |



| | | |
|-------------|--|--------------------|
| | dubbele deuren met kader, doorsnede sluitstijlen 54mm dik binnendraaiend | Blad: 60s zk |
| maten in mm | | |
| okt. 2011 | | |



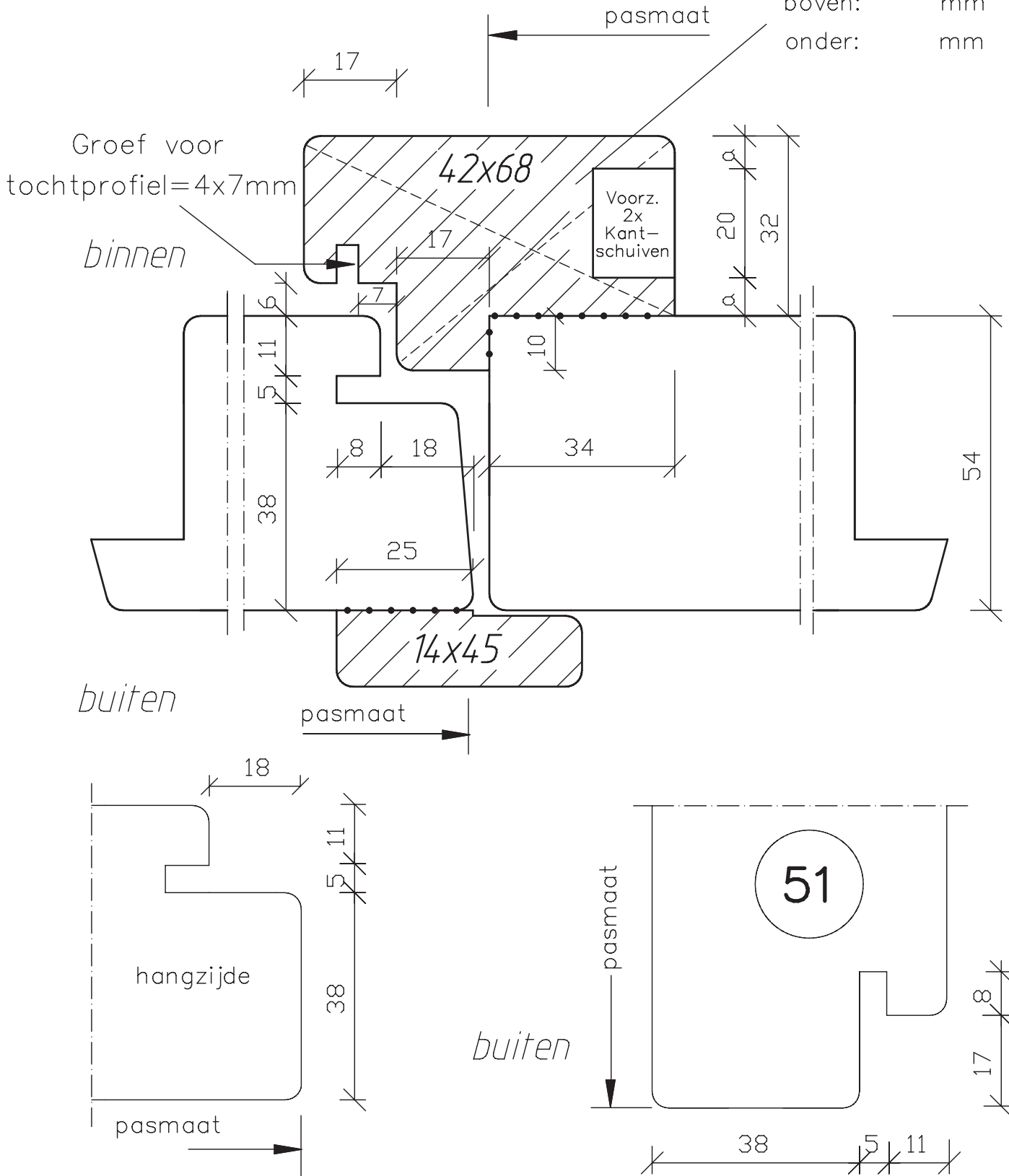
| | | |
|-------------|--|-------------|
| | dubbele deuren met kader, doorsnede sluitstijlen 54mm dik binnendraaiend | Blad: 60 zK |
| maten in mm | | |
| okt. 2011 | | |

Loop deur
L3

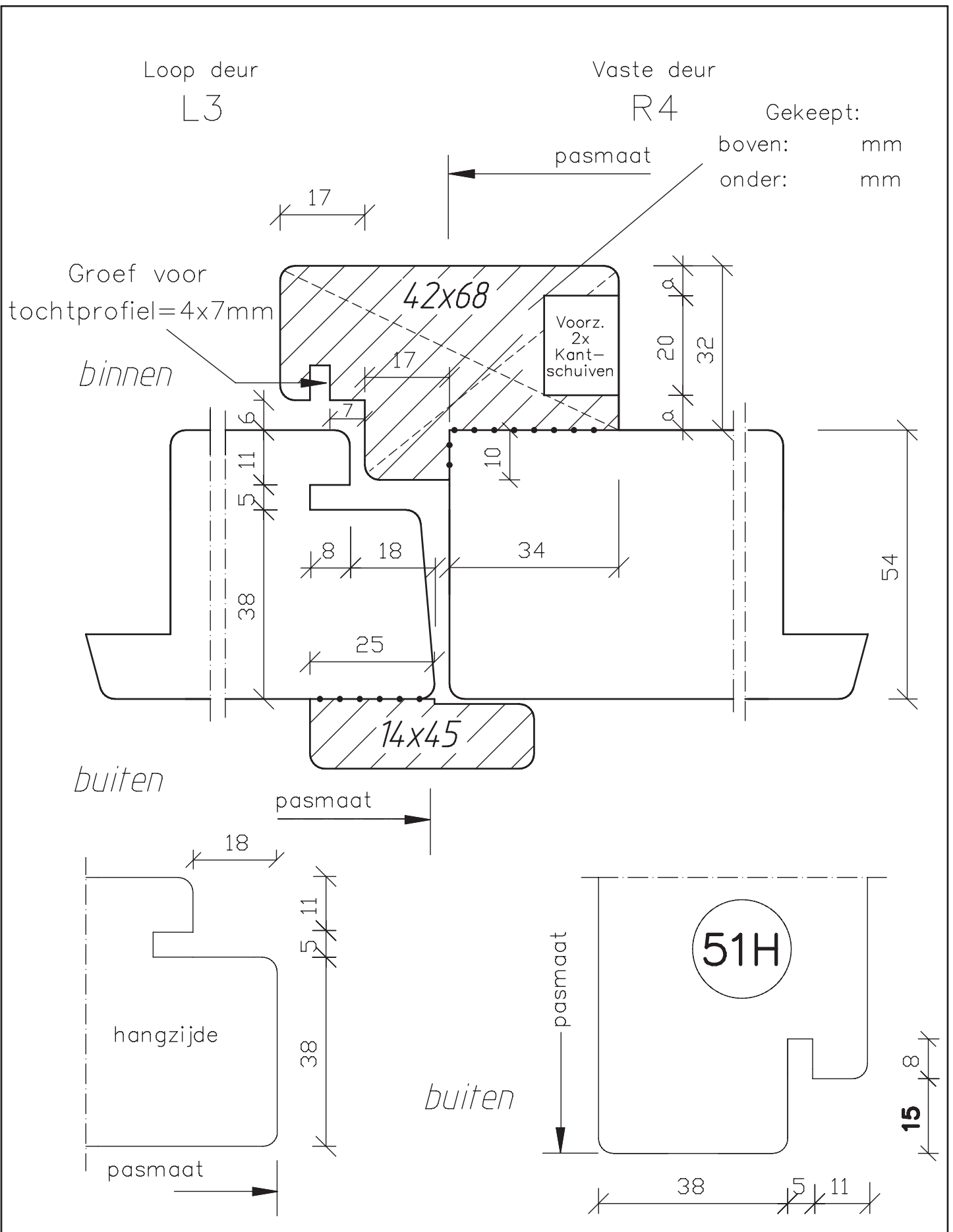
Vaste deur
R4

Gekeept:

boven: mm
onder: mm



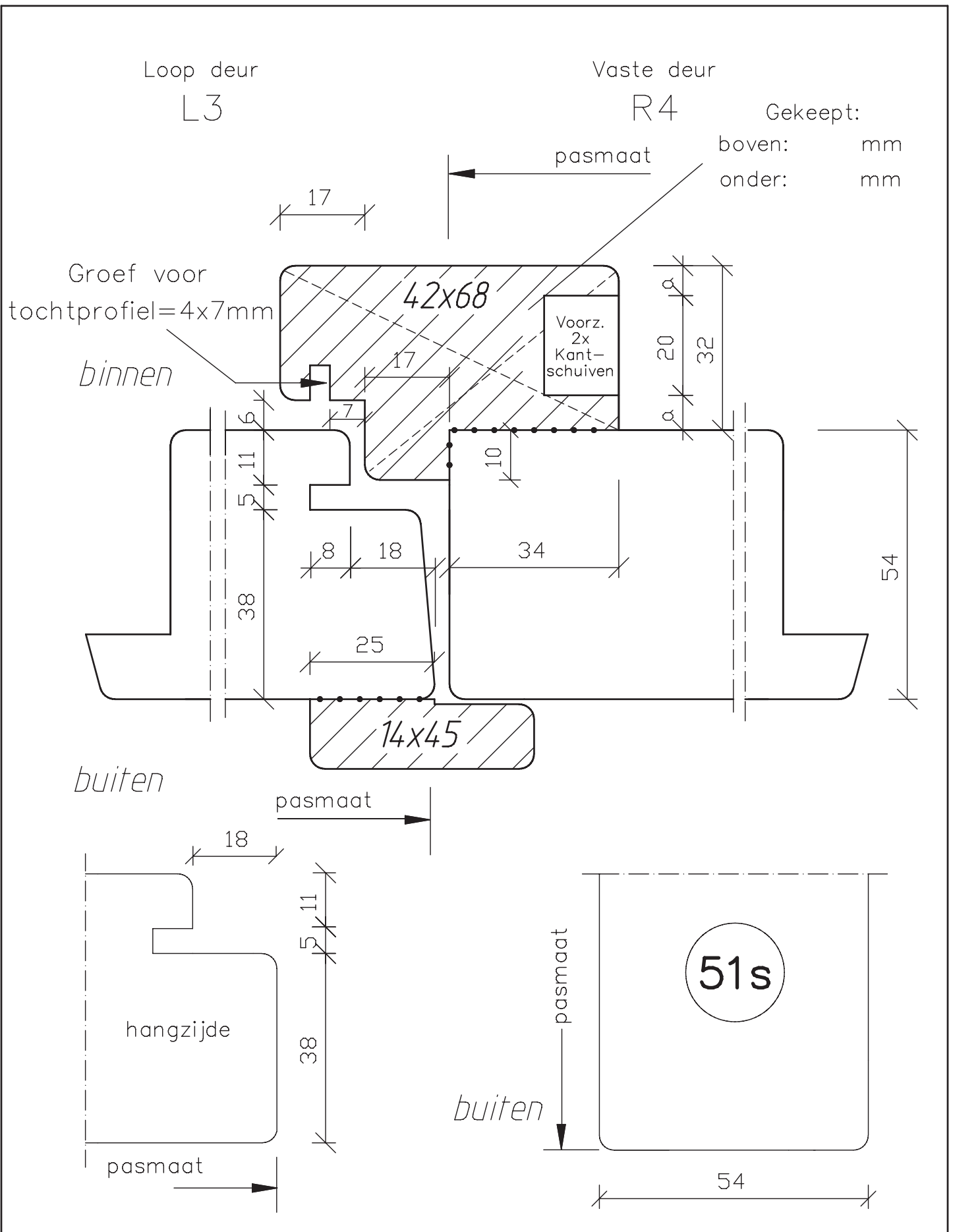
| | | |
|-------------|--|-------|
| | dubbele deuren met kader, doorsnede sluitstijlen 54mm dik buitendraaiend | Blad: |
| maten in mm | | 61 |
| okt. 2011 | | |



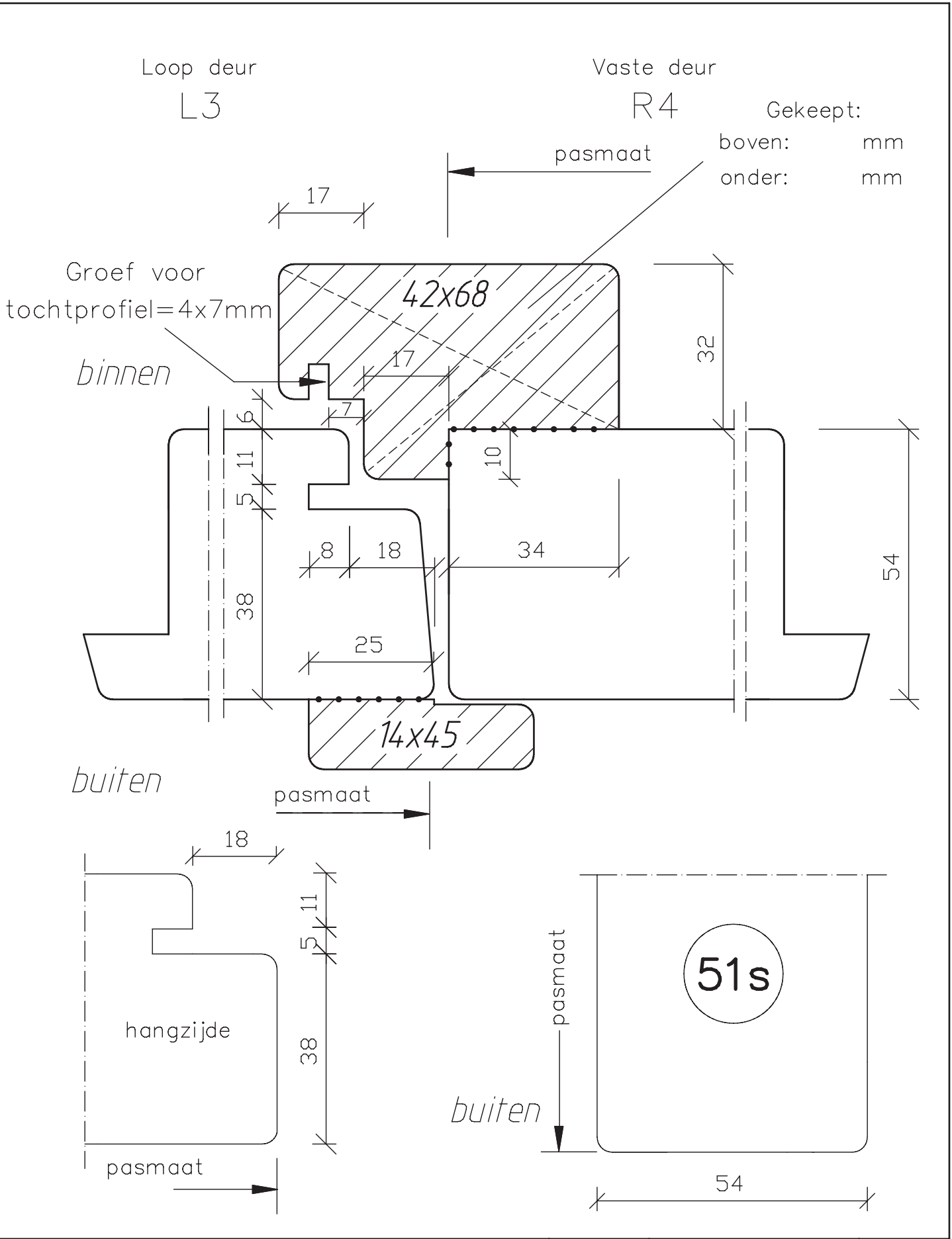
| |
|----------------|
| maten in mm |
| okt. 2010 |

dubbele deuren
 met kader,
 doorsnede
 sluitstijlen
 54mm dik
 buitendraaiend

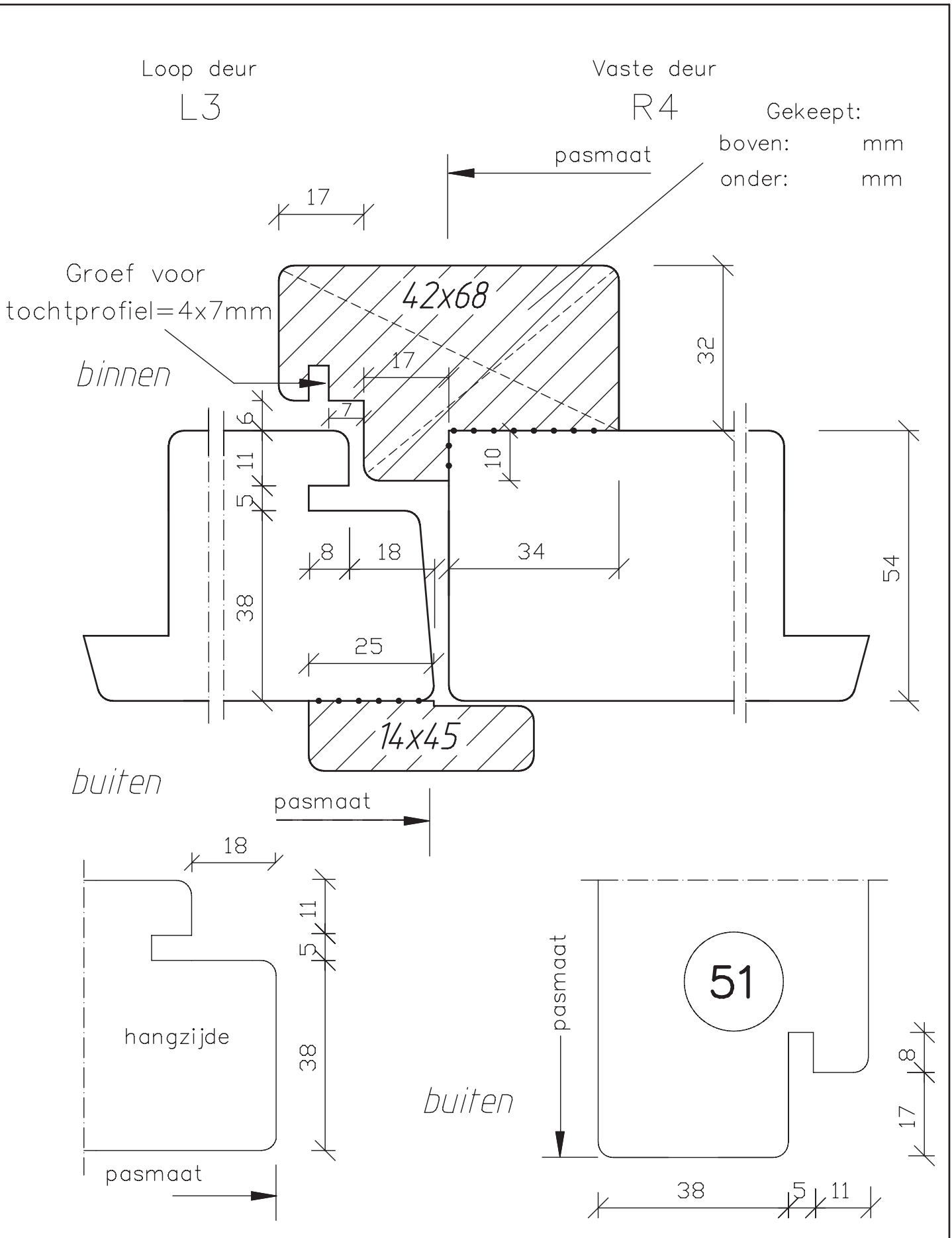
Blad:
61H



| | | |
|----------------|---|-------|
| | dubbele deuren met kader, doorsnede sluitstijlen 54mm dik buitendraaiend | Blad: |
| maten in mm | | 61s |
| okt. 2011 | | |



| | | |
|-------------|--|---------------------------|
| | dubbele deuren met kader, doorsnede sluitstijlen 54mm dik buitendraaiend | Blad: 61s zk |
| maten in mm | | |
| okt. 2011 | | |



| |
|----------------|
| maten in mm |
| okt. 2011 |

dubbele deuren
 met kader,
 doorsnede
 sluitstijlen
 54mm dik
 buitendraaiend

Blad:
61
 zk

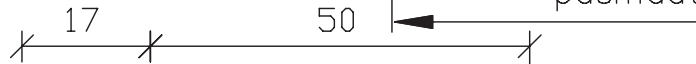
Voorziening t.b.v. Buva balk 8012

Loop deur
R2

Vaste deur

L1

pasmaat



binnen

67x90

Groef 5x8mm
aan boven- en
onderzijde naald
door laten lopen

54

weldorpel

weldorpel

buiten

pasmaat

Gekeept:

boven: mm

onder: mm

hangzijde

54

buiten

pasmaat

weldorpel



**Deurenfabriek
Suselbeek b.v.**

maten
in mm

okt.
2011

dubbele deuren
doorsnede
sluitstijlen

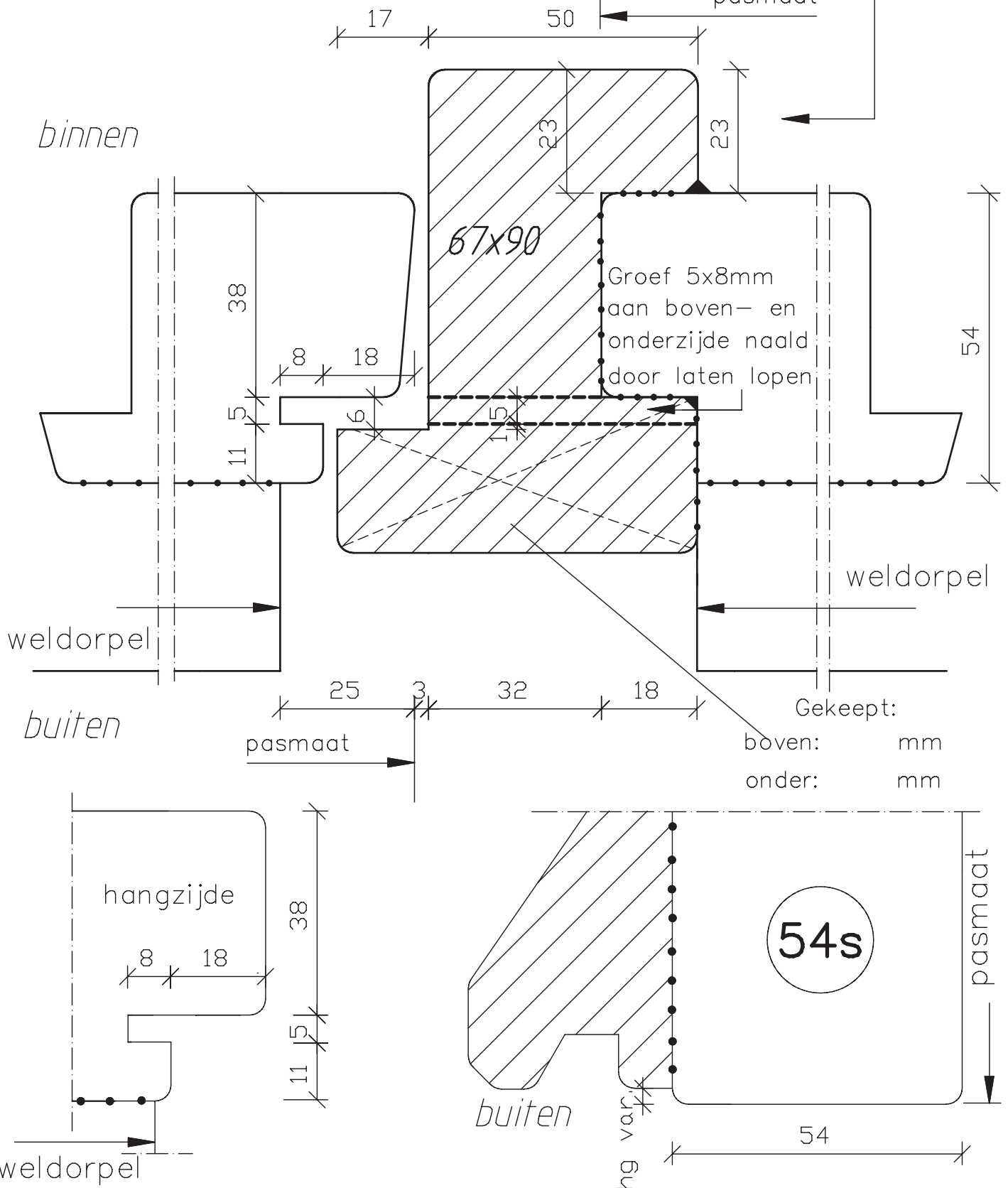
54mm dik
binnendraaiend

Blad:
65

Voorziening t.b.v. Buva balk 8012

Loop deur
R2

Vaste deur
L1



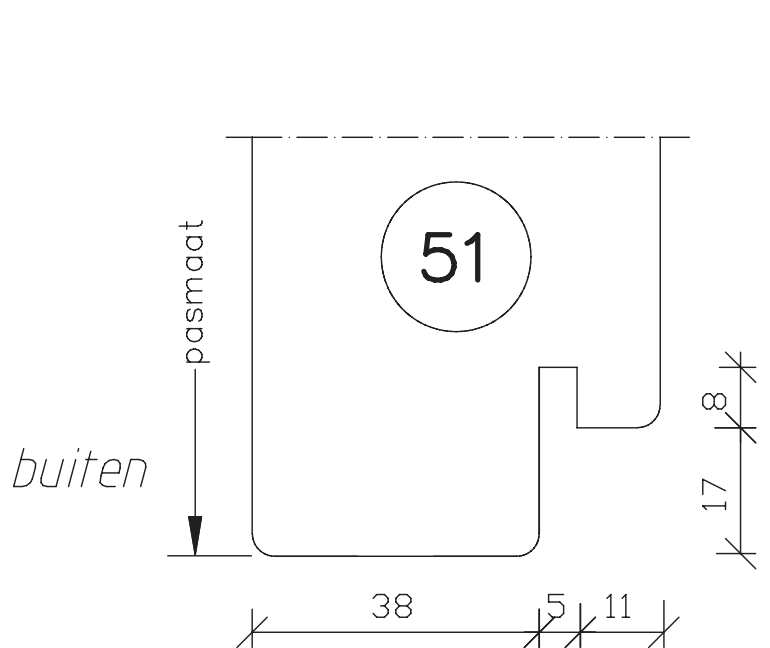
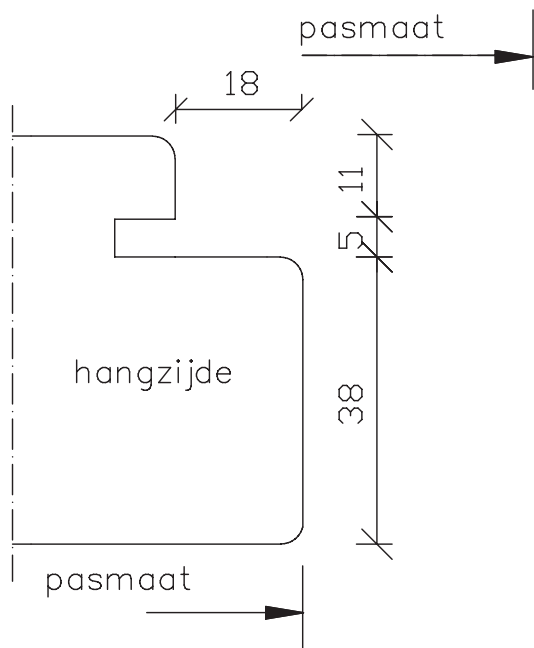
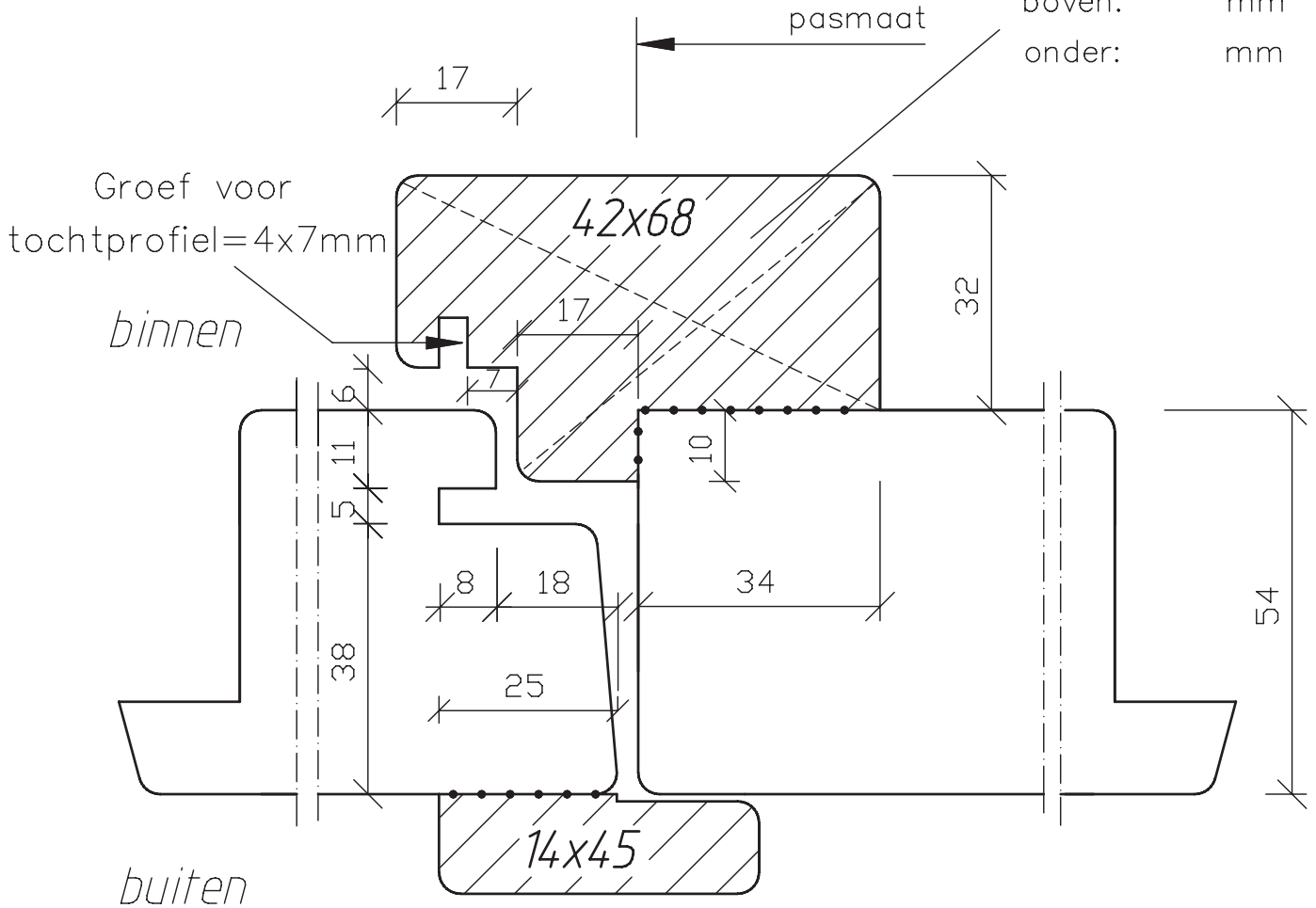
| | | |
|----------------|---|---------------------|
| | dubbele deuren doorsnede sluitstijlen | Blad: 65s |
| maten in mm | | |
| okt. 2011 | 54mm dik binnendraaiend | |

Loop deur
L3

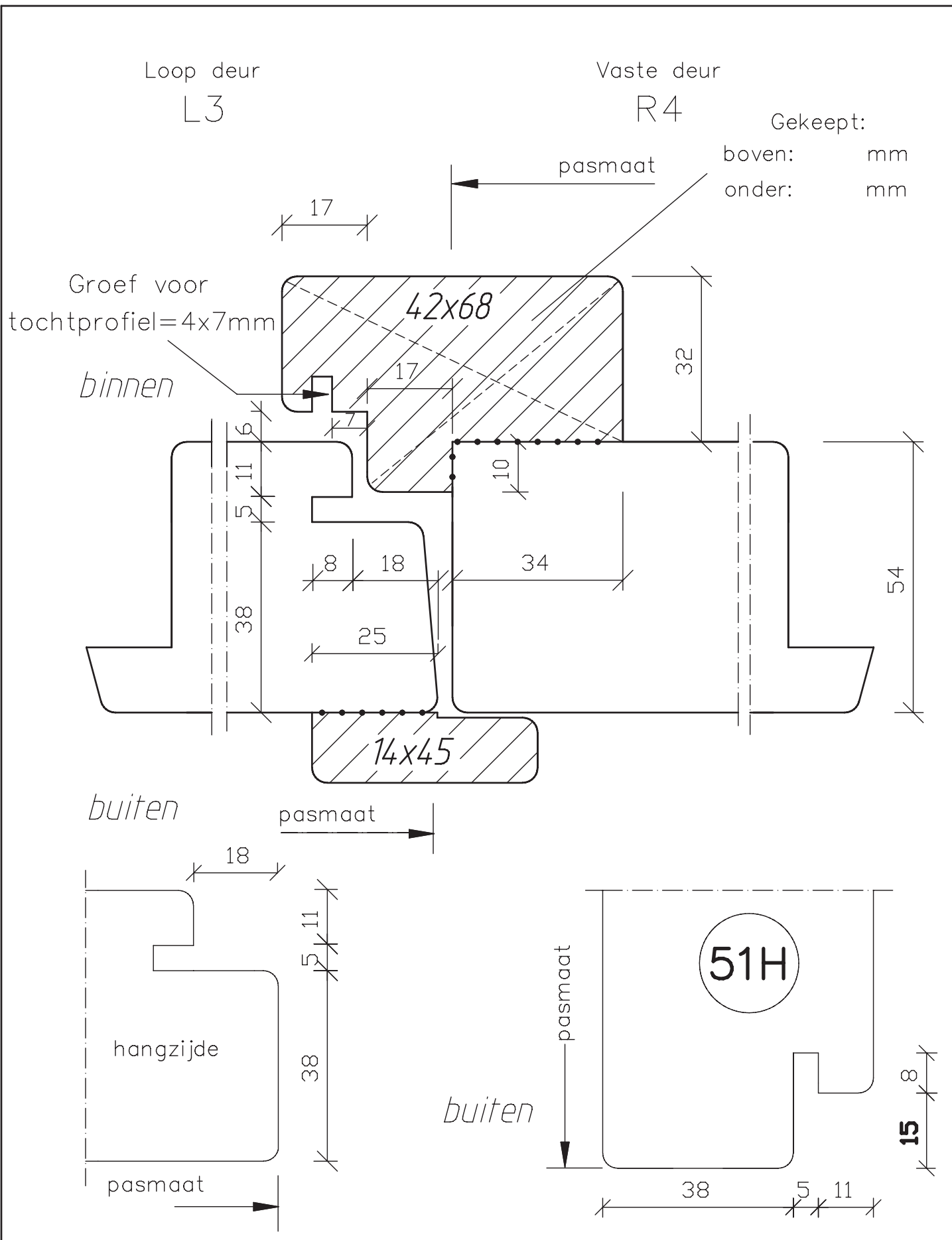
Vaste deur
R4

Gekeept:

boven: mm
onder: mm



| | | |
|-------------|--|--------------------|
| | dubbele deuren met kader, doorsnede sluitstijlen 54mm dik buitendraaiend | Blad: 66 |
| maten in mm | | |
| okt. 2011 | | |



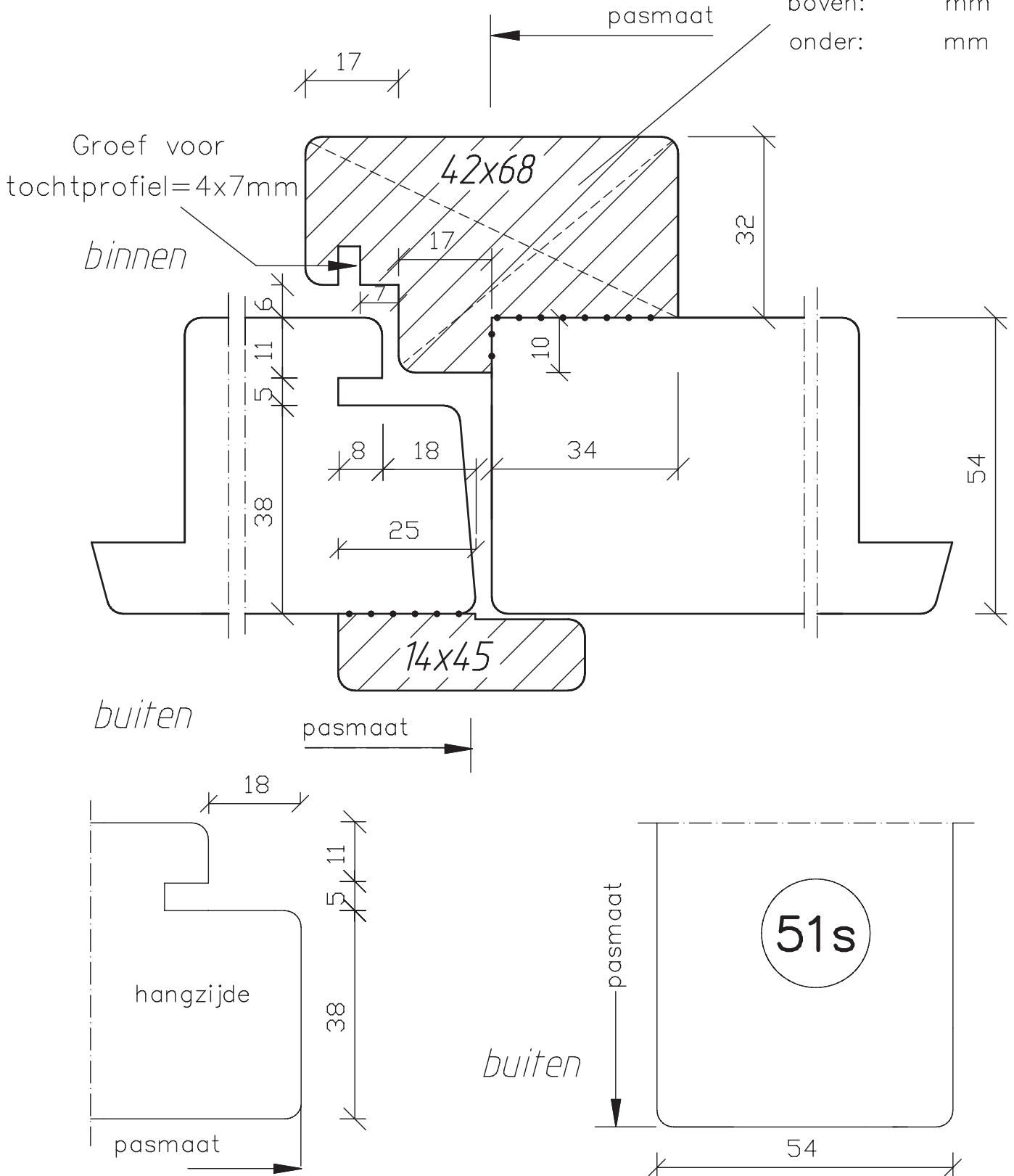
| | | |
|-------------|--|---------------------|
| | dubbele deuren met kader, doorsnede sluitstijlen 54mm dik buitendraaiend | Blad: 66H |
| maten in mm | | |
| okt. 2011 | | |

Loop deur
L3

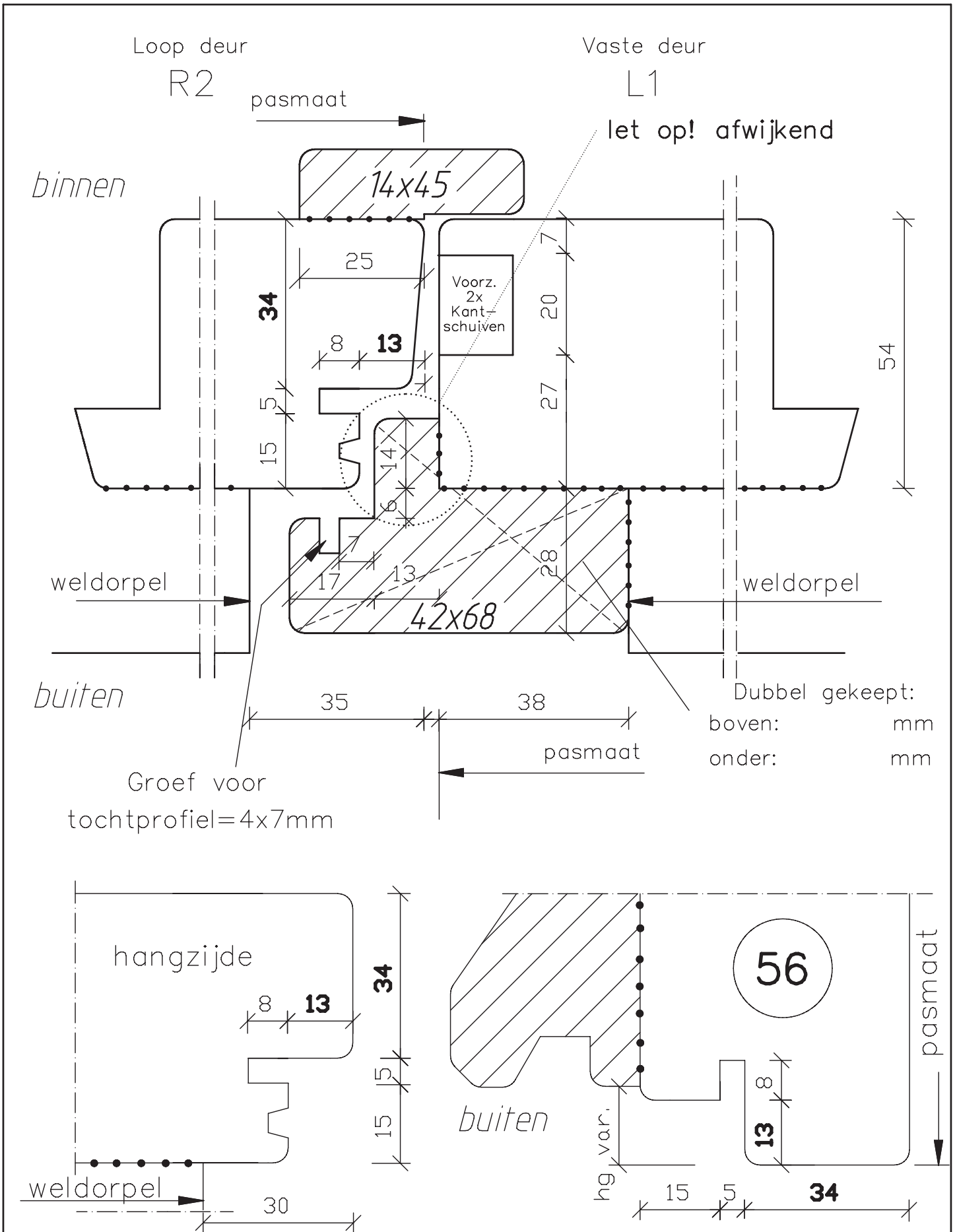
Vaste deur
R4

Gekeept:

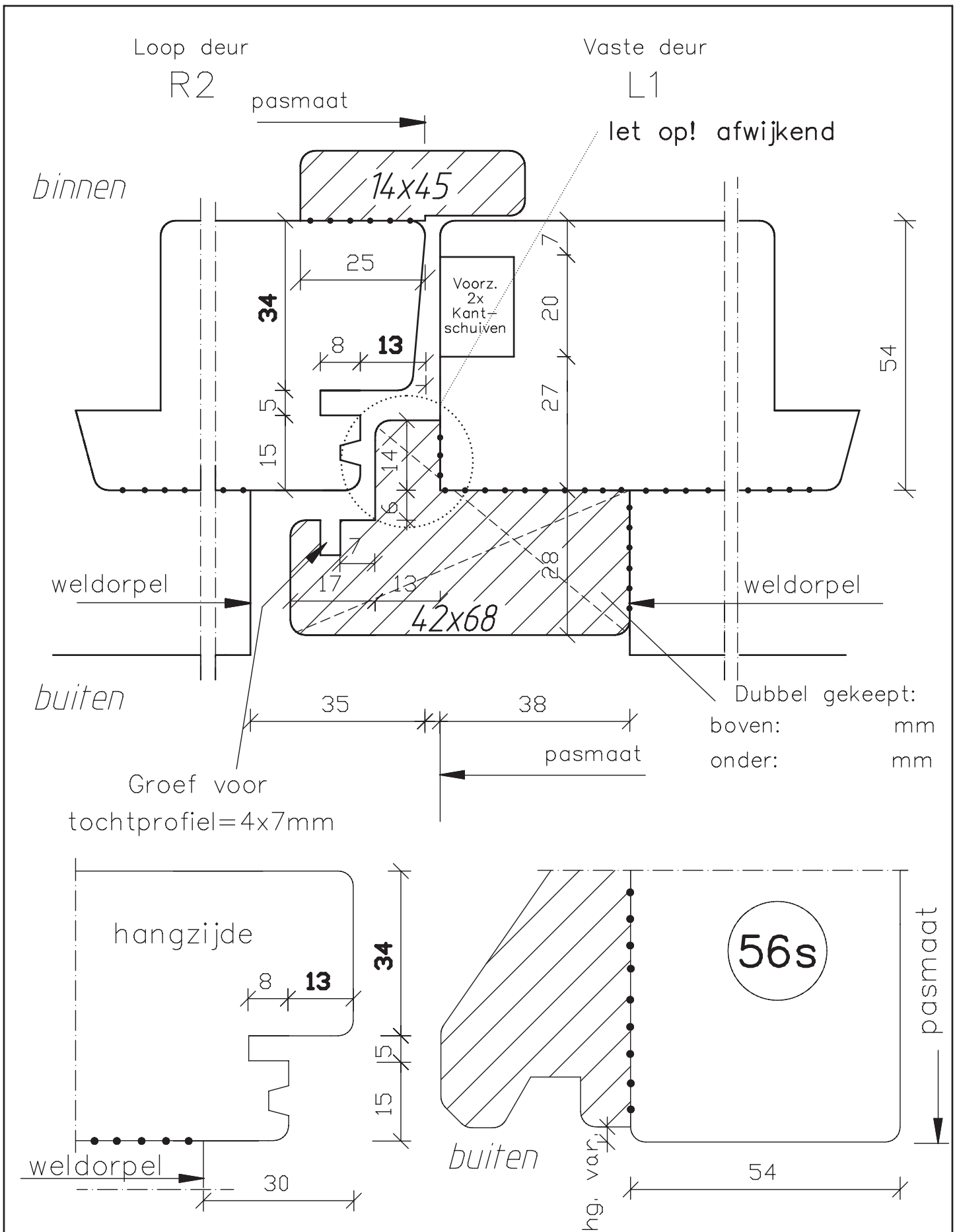
boven: mm
onder: mm



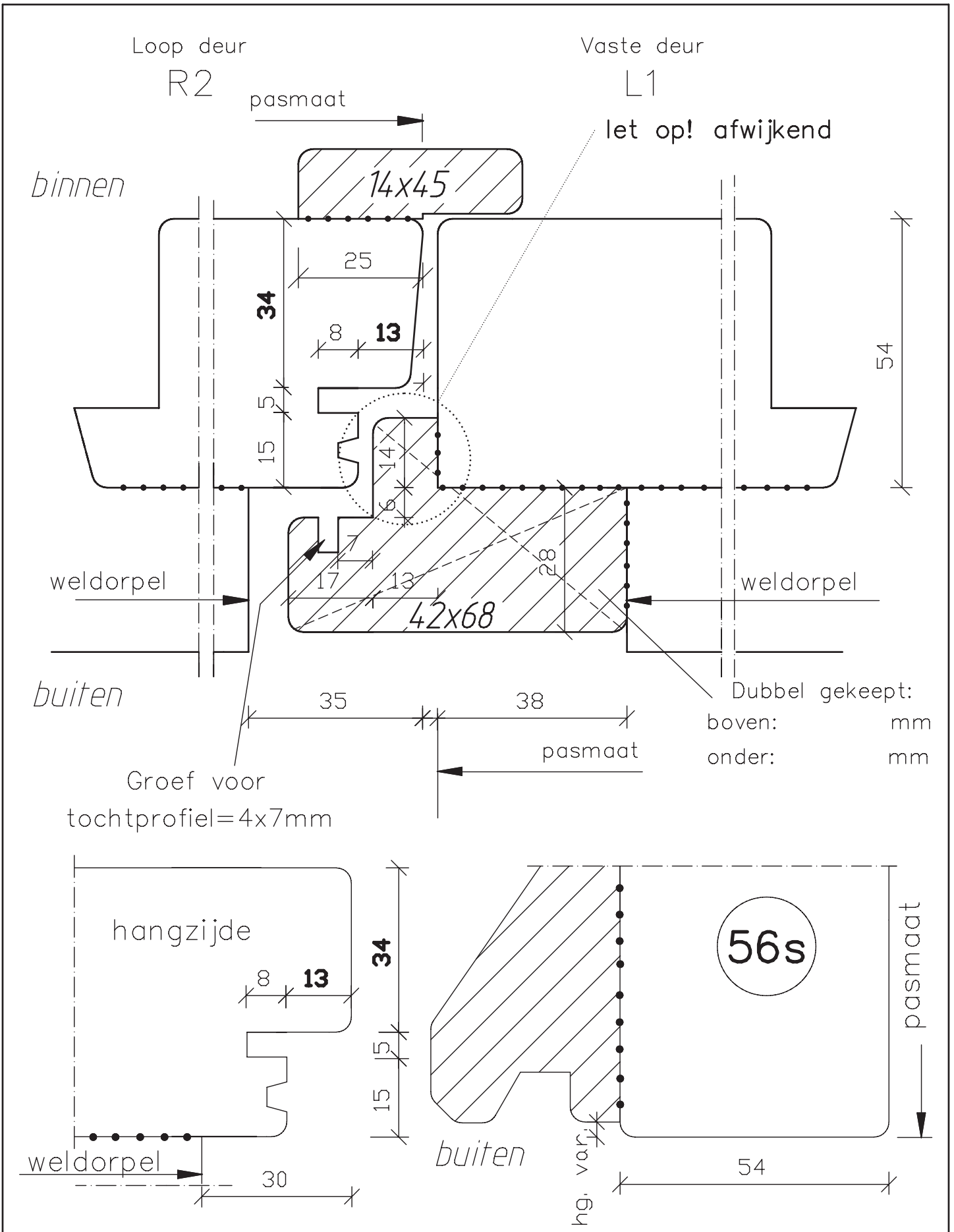
| | | |
|-------------|--|---------------------|
| | dubbele deuren met kader, doorsnede sluitstijlen 54mm dik buitendraaiend | Blad: 66s |
| maten in mm | | |
| okt. 2011 | | |



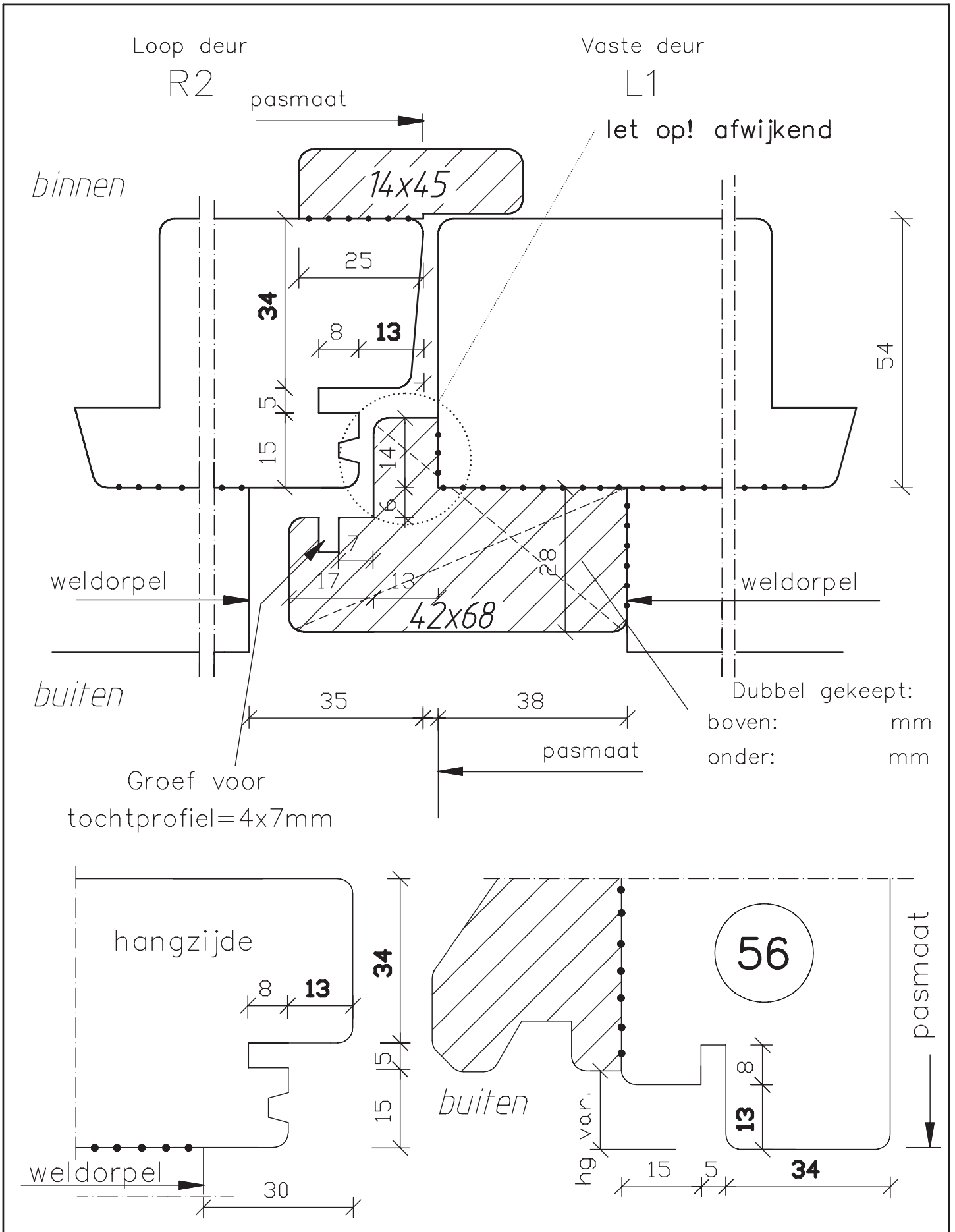
| | | |
|-------------|--|--------------------|
| | dubbele deuren met kader, doorsnede sluitstijlen 54mm dik binnendraaiend | Blad: 67 |
| maten in mm | | |
| okt. 2011 | | |



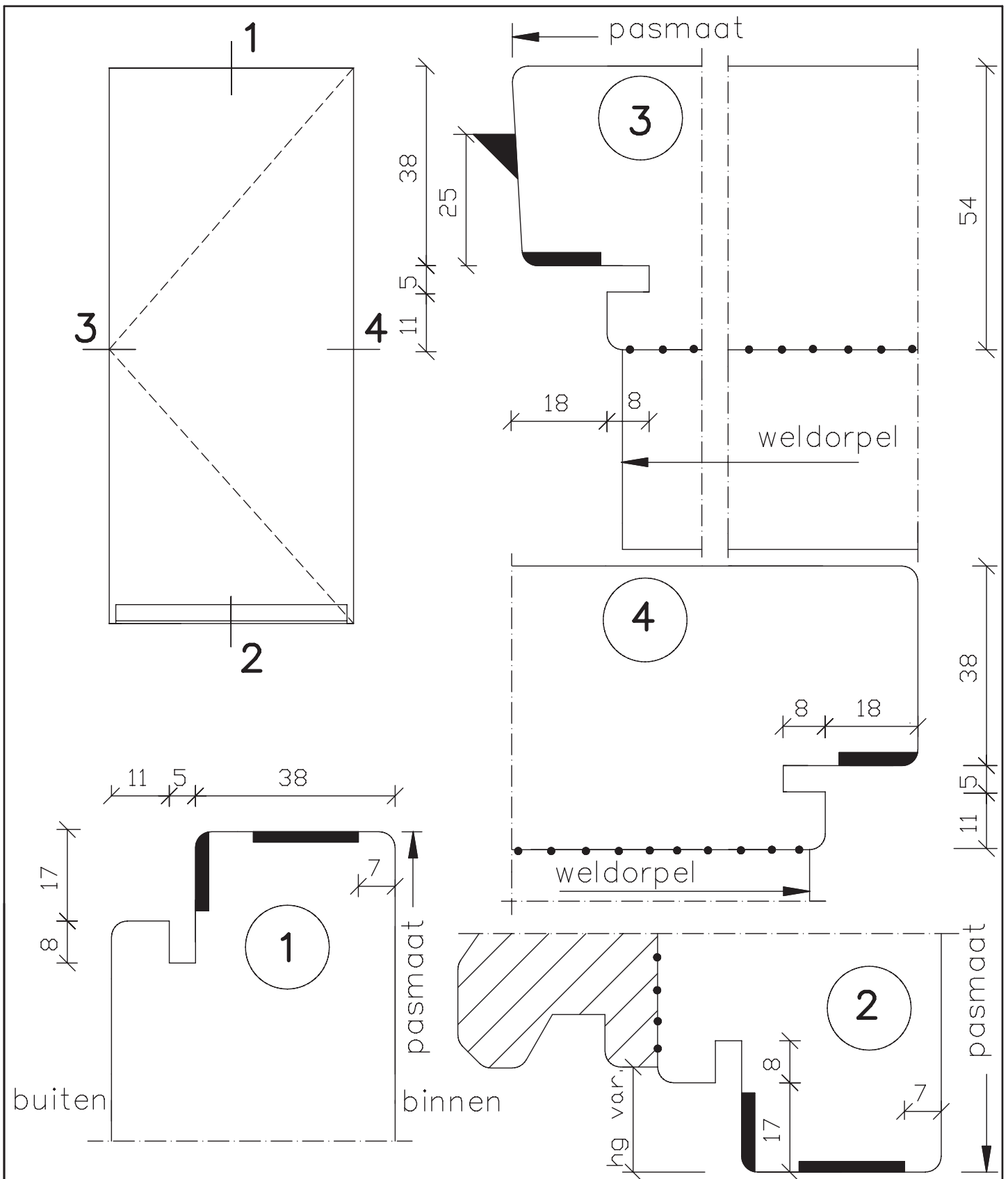
| | | |
|-------------|--|---------------------|
| | dubbele deuren met kader, doorsnede sluitstijlen 54mm dik binnendraaiend | Blad: 67s |
| maten in mm | | |
| okt. 2011 | | |



| | | |
|-------------|--|---------------------------|
| | dubbele deuren met kader, doorsnede sluitstijlen 54mm dik binnendraaiend | Blad: 67s zk |
| maten in mm | | |
| okt. 2011 | | |



| | | |
|-------------|--|-------|
| | dubbele deuren met kader, doorsnede sluitstijlen 54mm dik binnendraaiend | Blad: |
| maten in mm | | 67 |
| okt. 2011 | | zk |

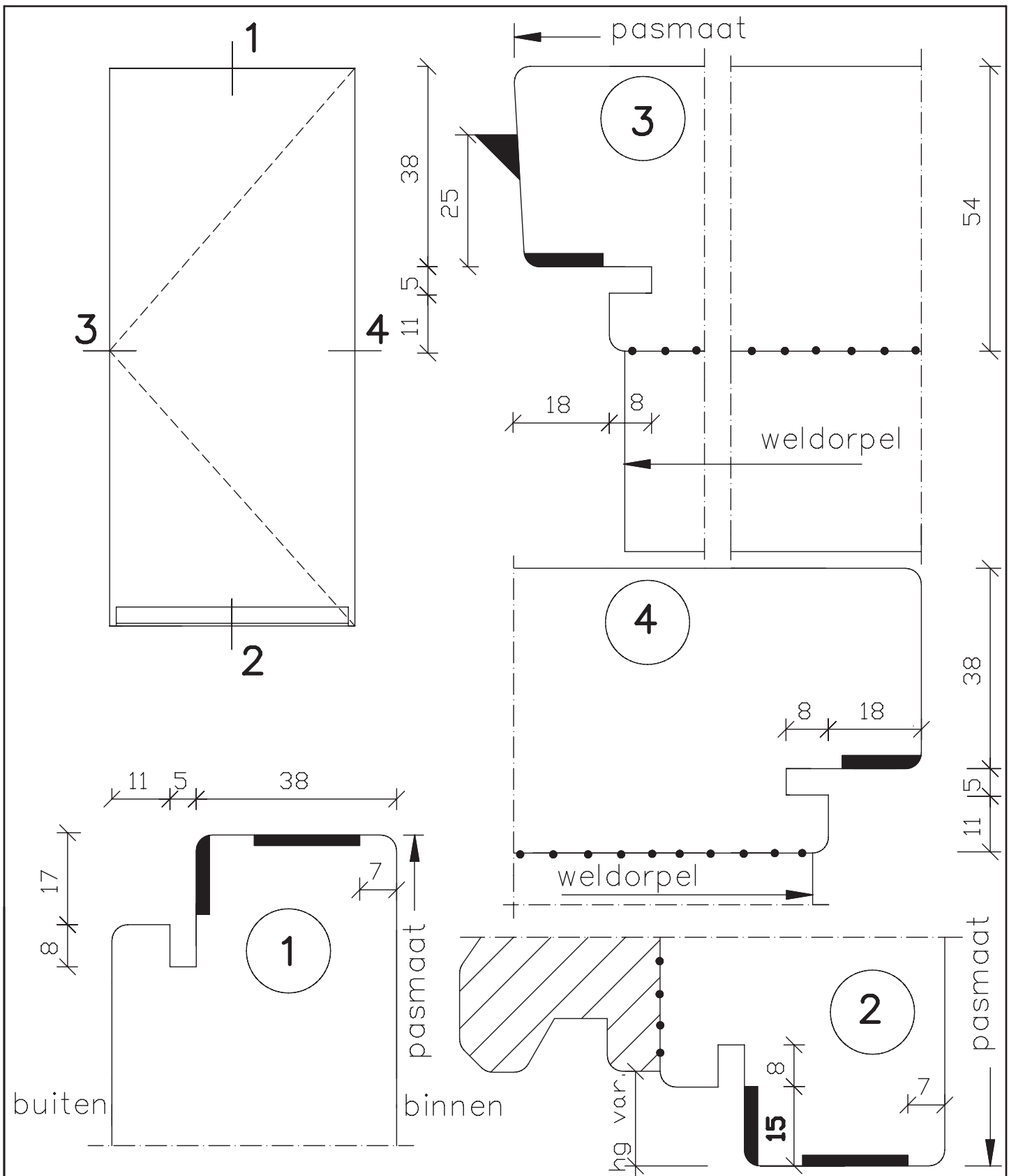


Kaderprofiel: Deventer b.v.t.

- Grafiet opsch. band 2,5x15mm
- Grafiet opsch. band 2x20mm

| | | |
|-------------|--------------------------------------|----------|
| | pas- en arm met kader 60 min. b.v.t. | Blad: 71 |
| maten in mm | | |
| sept. 2013 | 54mm dik binnendraaiend | |





Kaderprofiel: Deventer b.v.t.

Grafiet opsch. band 2,5x15mm

Grafiet opsch. band 2x20mm



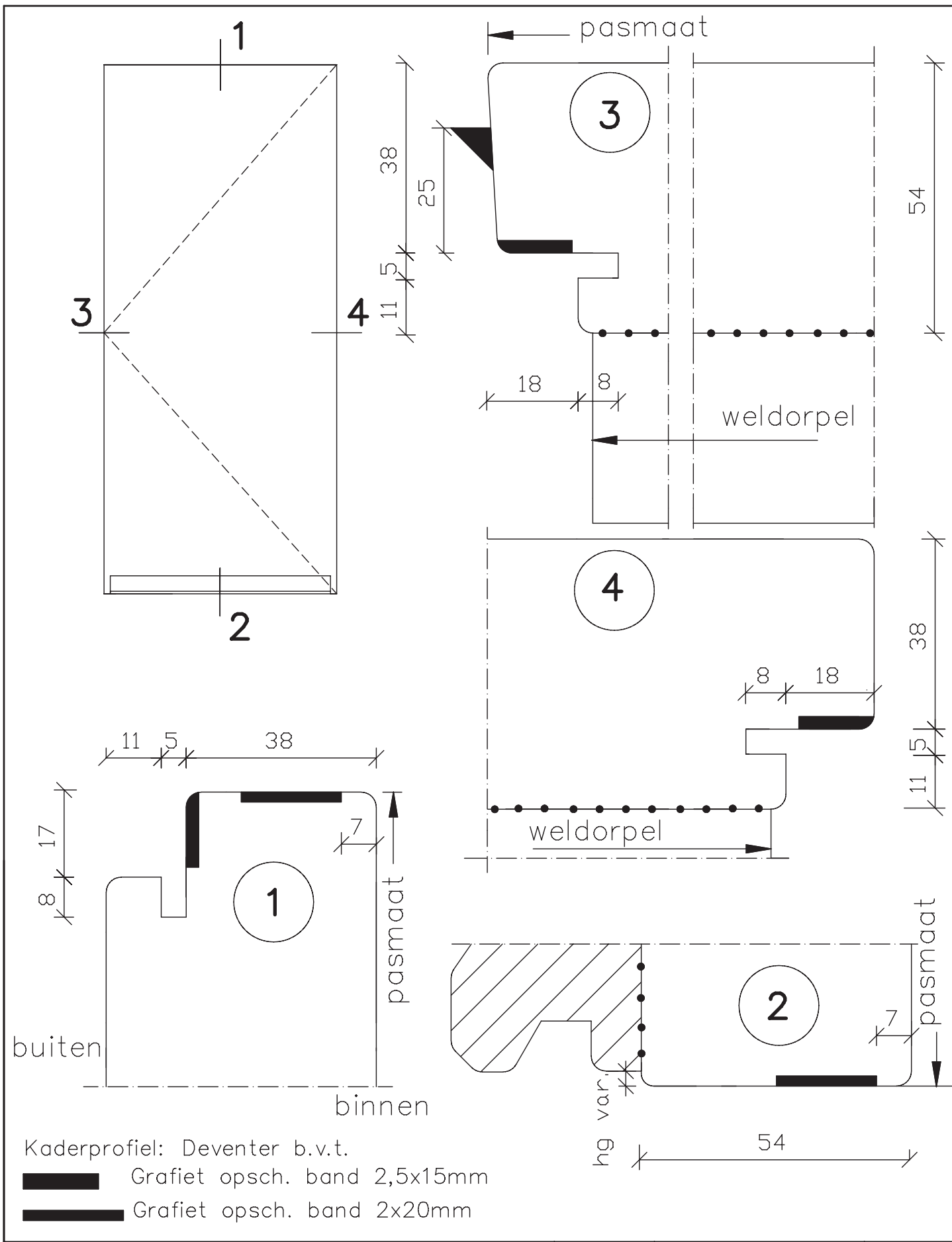
maten
in mm

sept.
2013

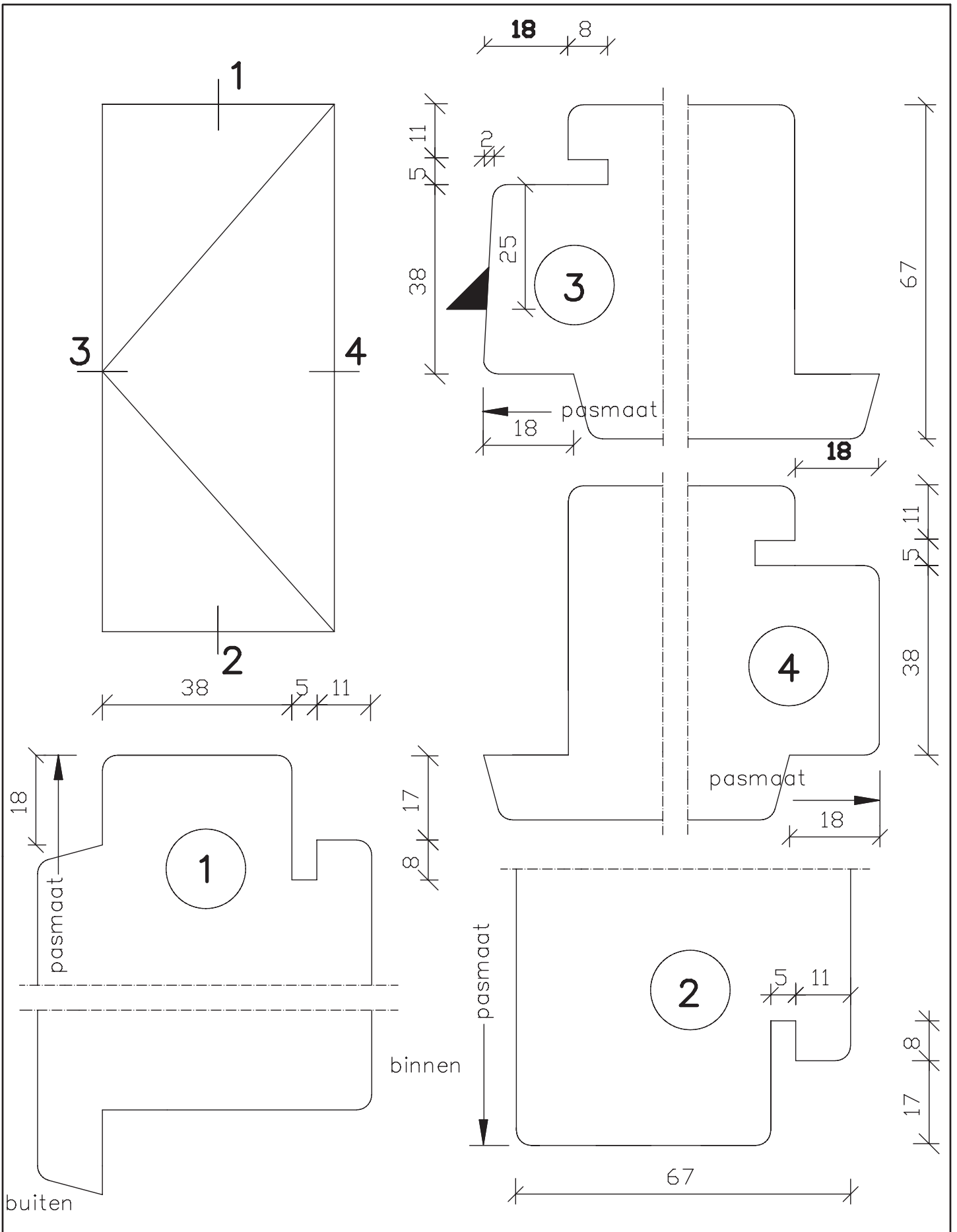
pas- en arm
met kader
60 min. b.v.t

54mm dik
binnendraaiend

Blad:
71H



| | | |
|-------------|--------------------------------------|-----------|
| | pas- en arm met kader 60 min. b.v.t. | Blad: 71S |
| maten in mm | 54mm dik binnendraaiend | |
| sept. 2013 | | |

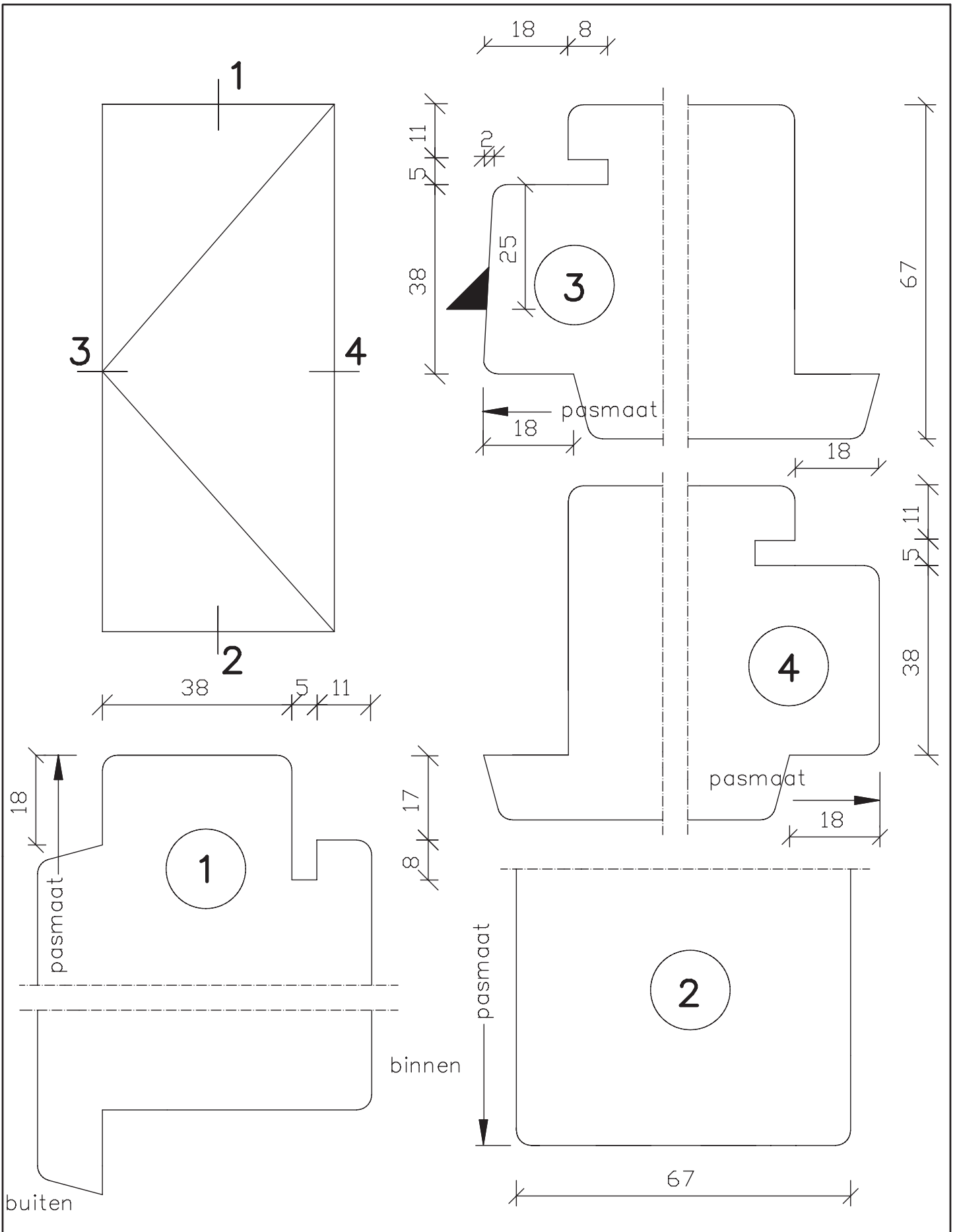


maten
in mm
okt.
2011

pas- en arm
met kader

67mm dik
buitendraaiend

Blad:
73



**Deurenfabriek
Suselbeek b.v.**

maten
in mm

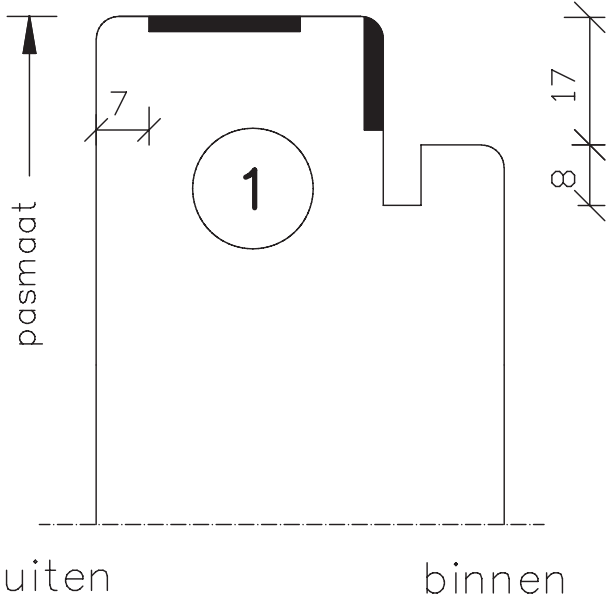
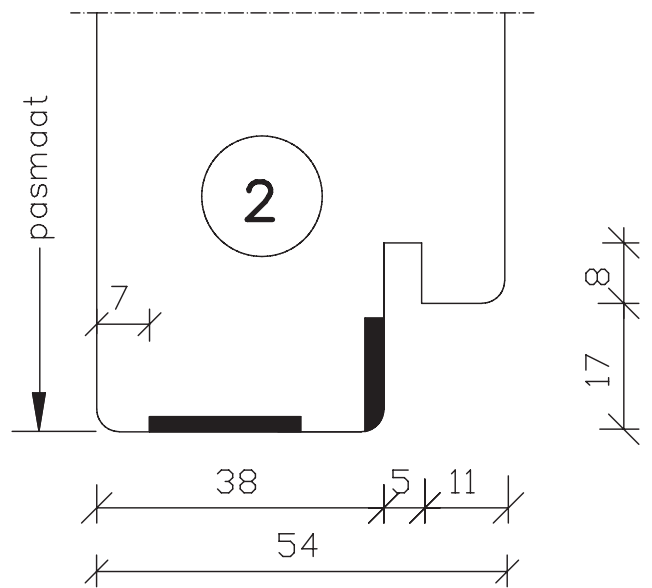
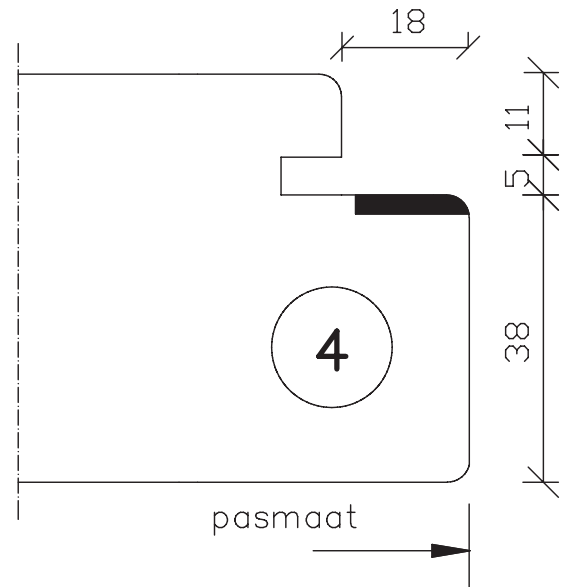
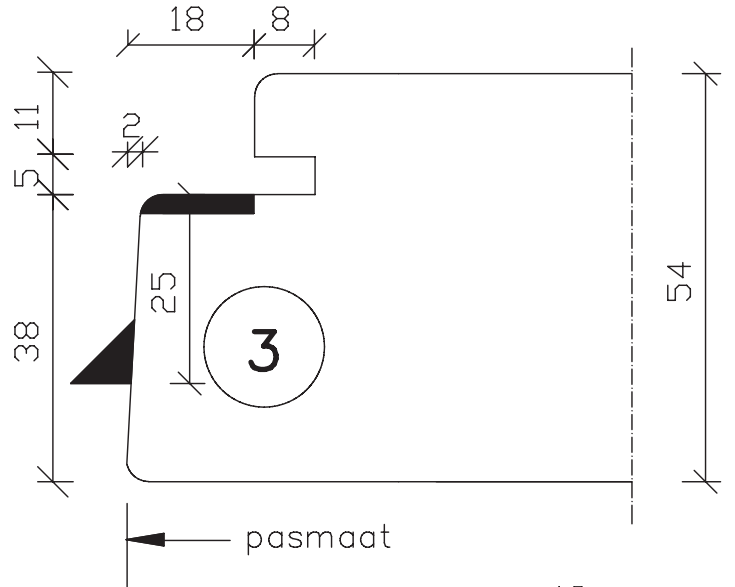
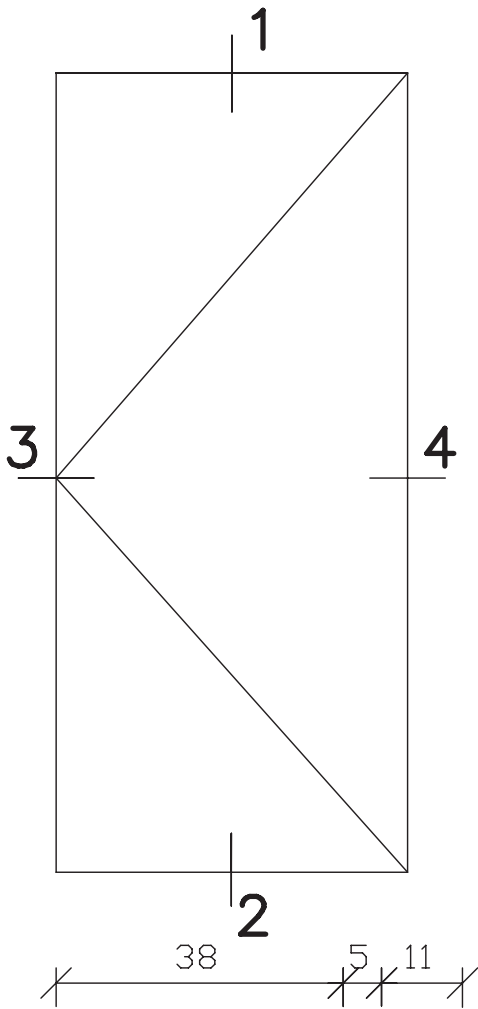
okt.
2011

pas- en arm
met kader

67mm dik
buitendraaiend

Blad:

73s



Kaderprofiel: Deventer b.v.t.

Grafiet opsch. band 2,5x15mm

Grafiet opsch. band 2x20mm

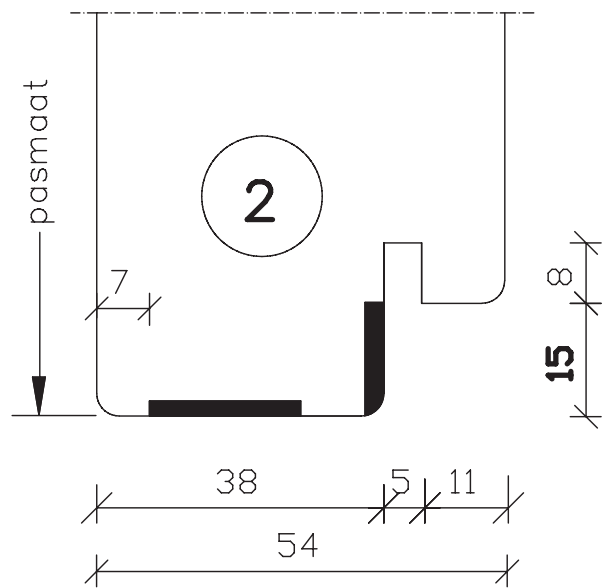
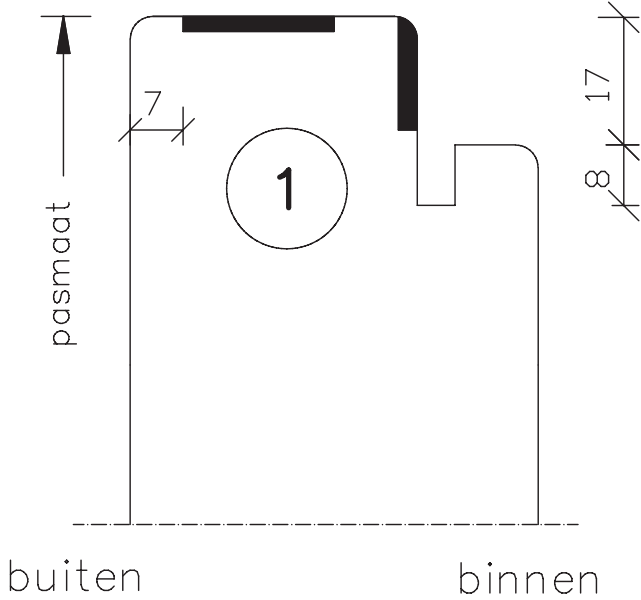
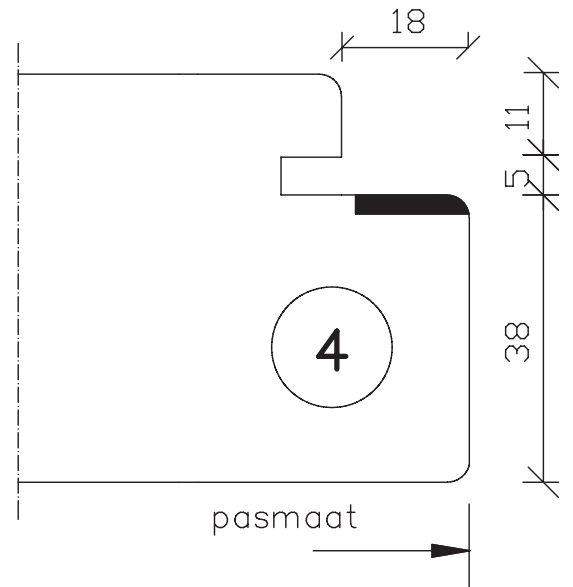
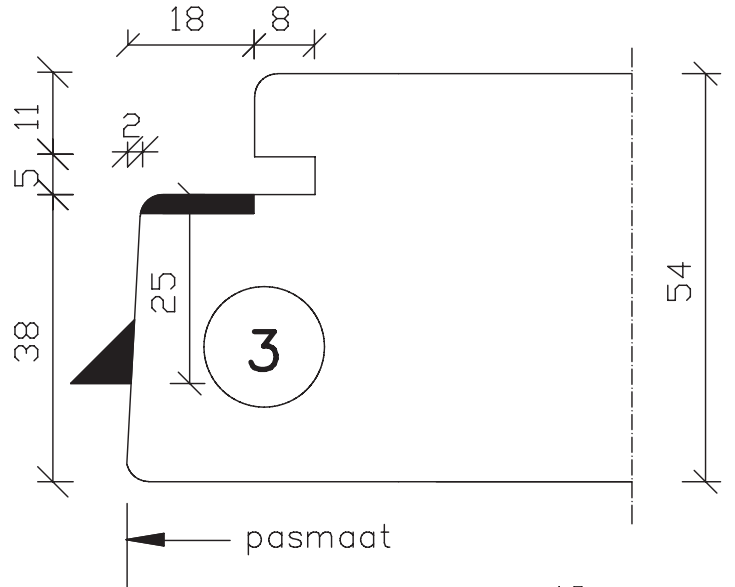
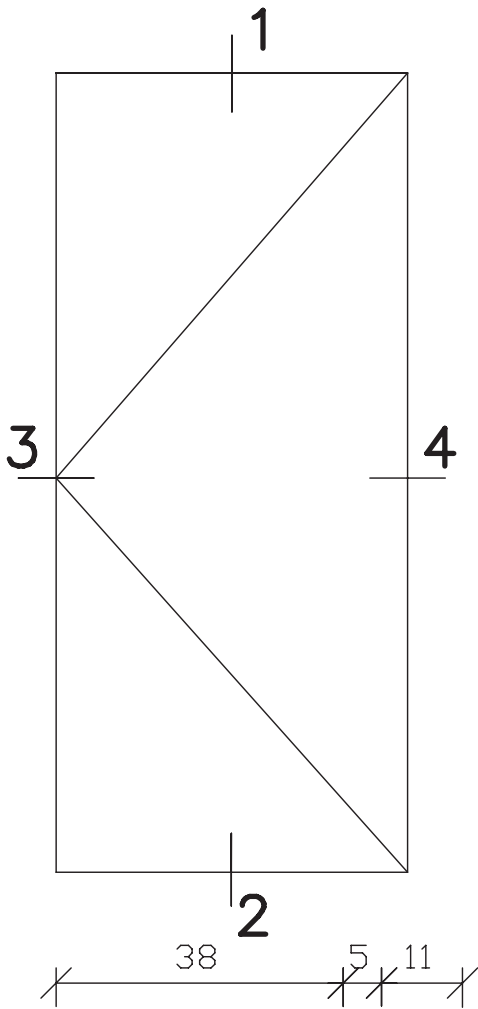


maten
in mm
sept.
2013

pas- en arm
met kader
60 min. b.v.t.

54mm dik
buitendraaiend

Blad:
75



Kaderprofiel: Deventer b.v.t.

Grafiet opsch. band 2,5x15mm

Grafiet opsch. band 2x20mm

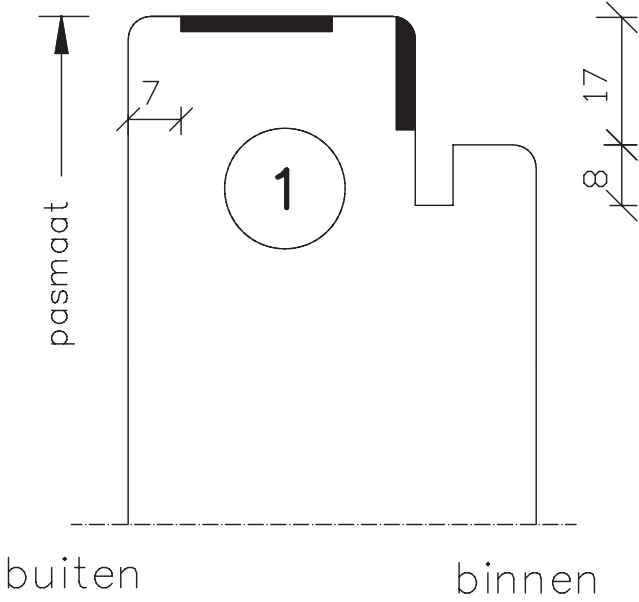
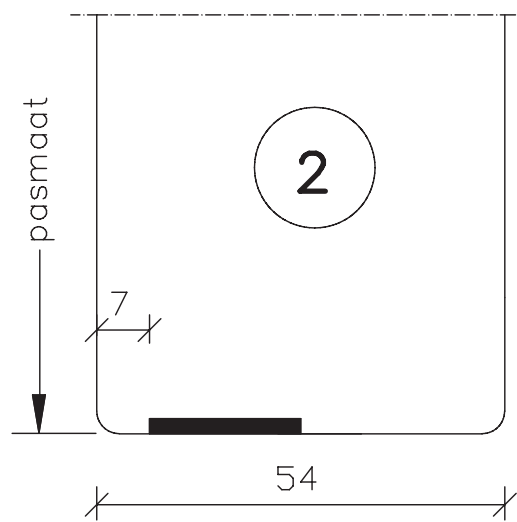
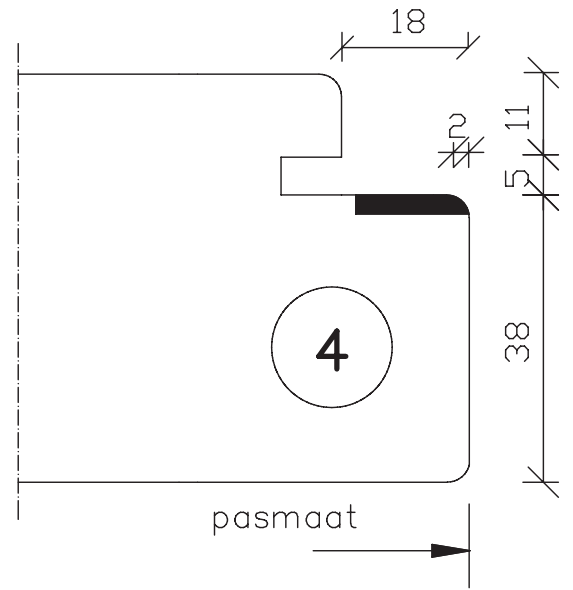
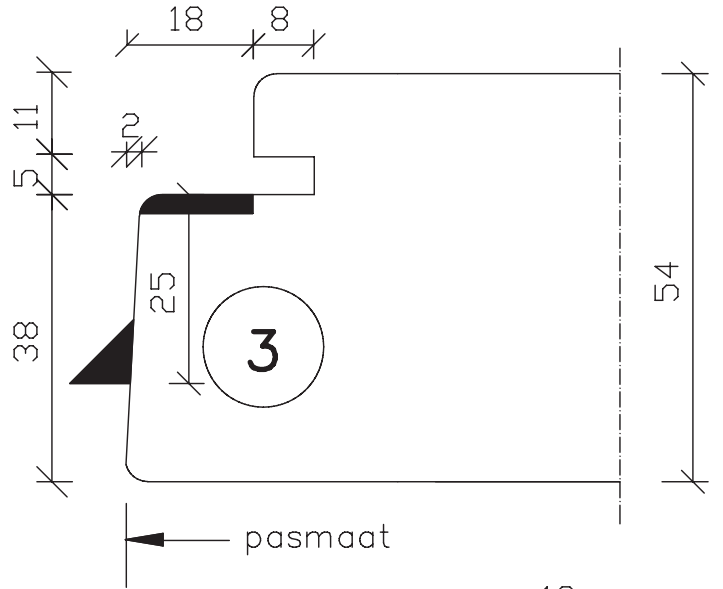
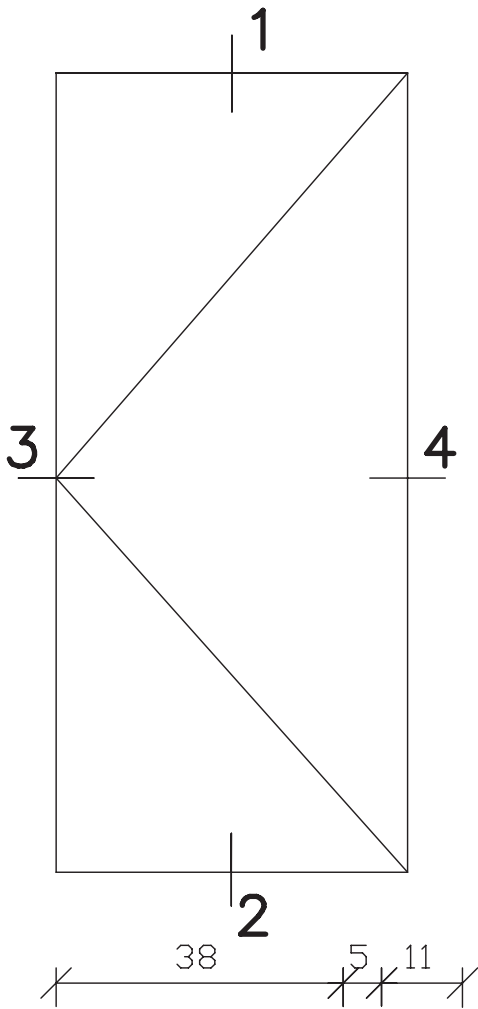


maten
in mm
sept.
2013

pas- en arm
met kader
60 min. b.v.t.

54mm dik
buitendraaiend

Blad:
75H



Kaderprofiel: Deventer b.v.t.

Grafiet opsch. band 2,5x15mm

Grafiet opsch. band 2x20mm



maten
in mm
sept.
2013

pas- en arm
met kader
60 min. b.v.t.

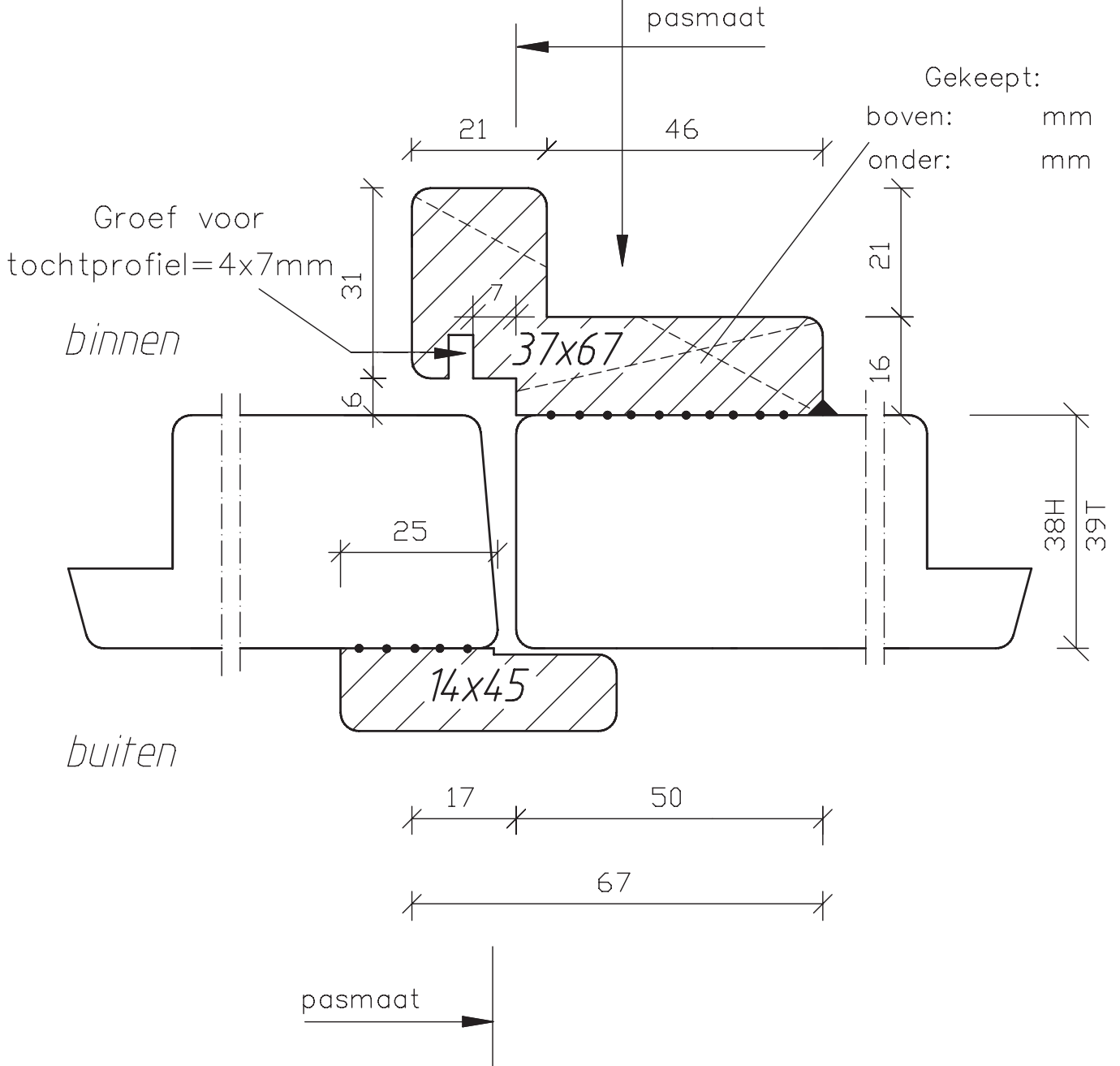
54mm dik
buitendraaiend

Blad:
75s

Voorziening t.b.v. Buva balk 8034

Loop deur
L3

Vaste deur
R4

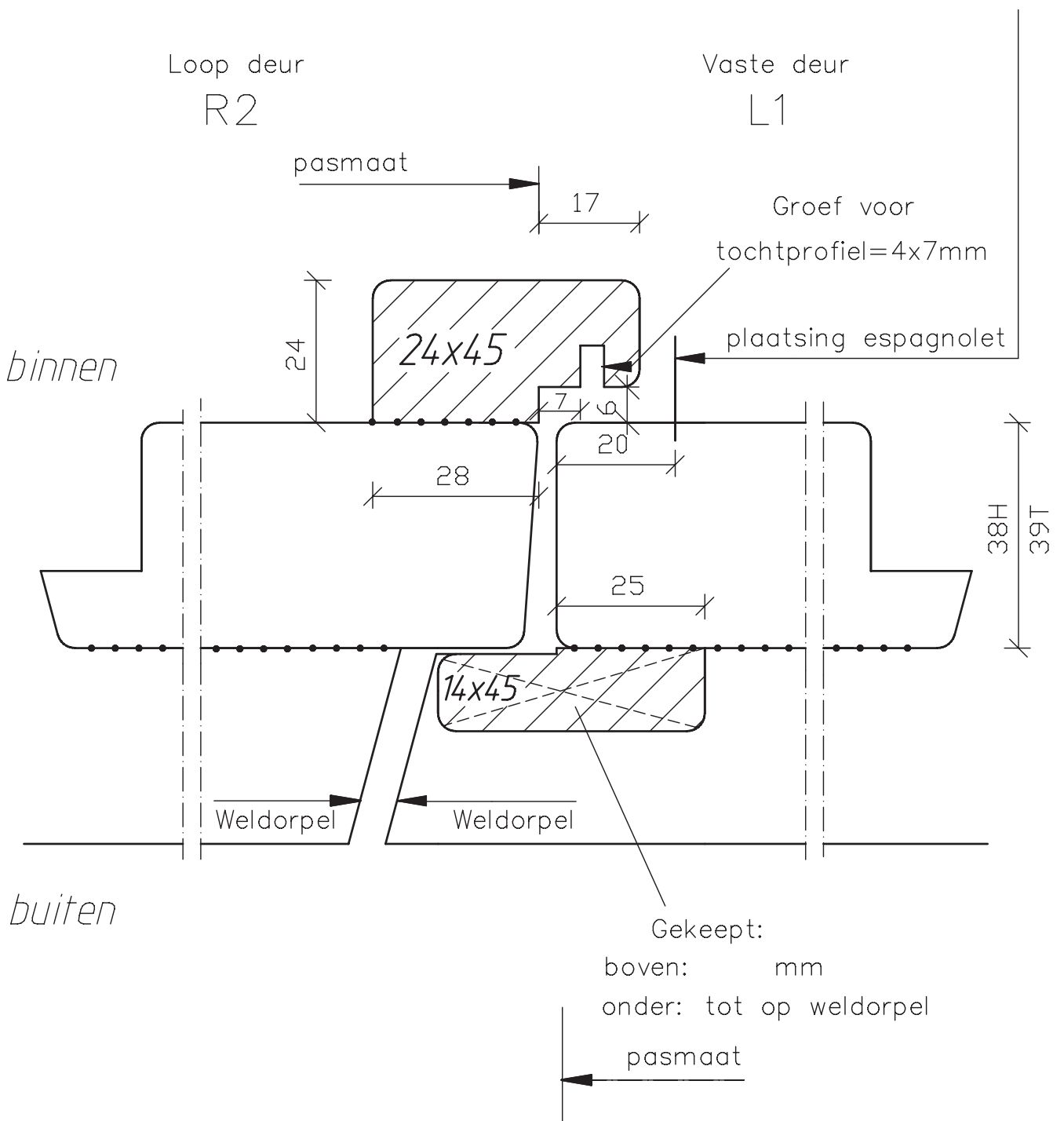


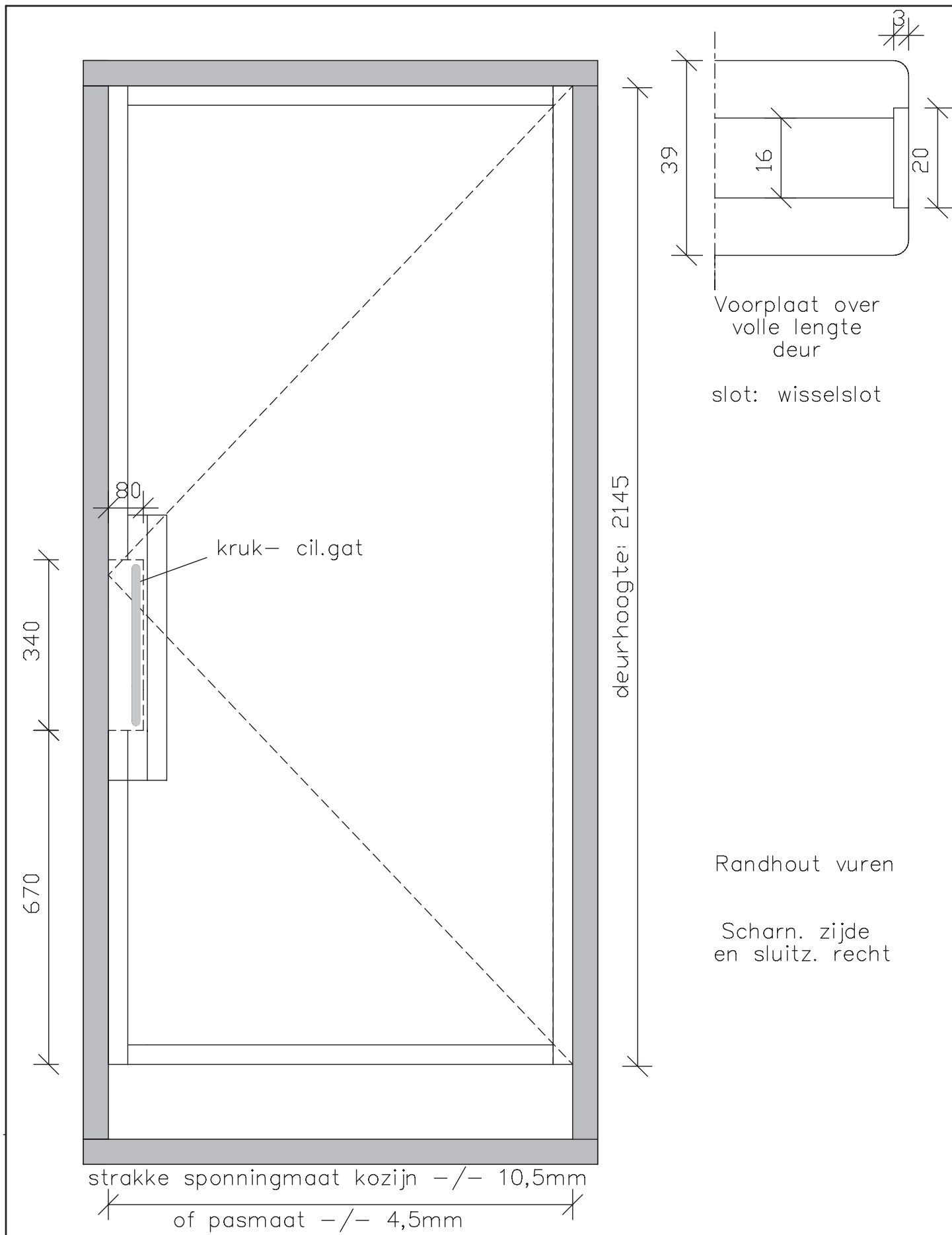
maten
in mm
nov.
2008

dubbele deuren,
doorsnede
sluitstijlen
38/39mm dik
buitendraaiend

Blad:
78

Voorziening t.b.v. Buva Espagnolet 8012



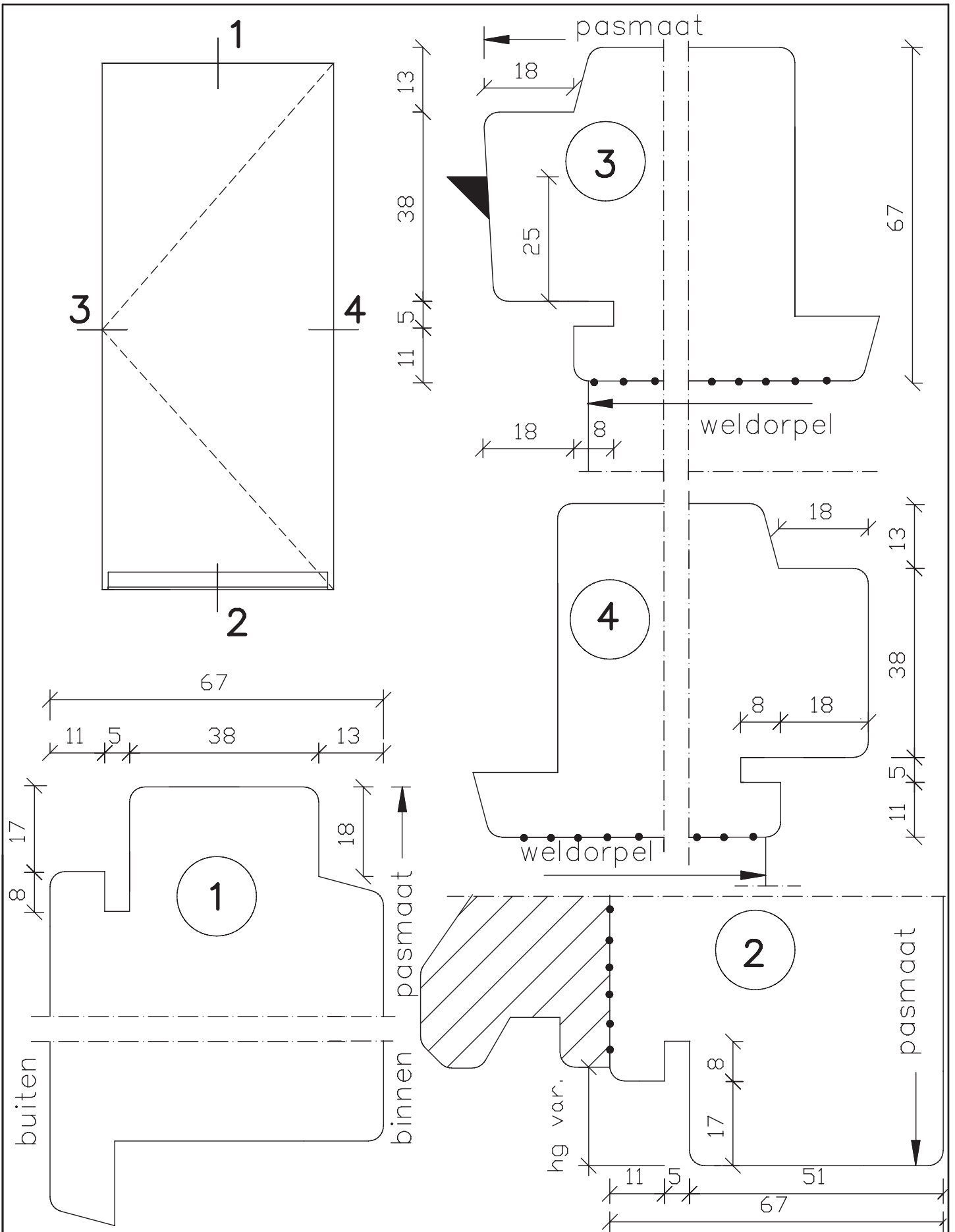


maten
in mm

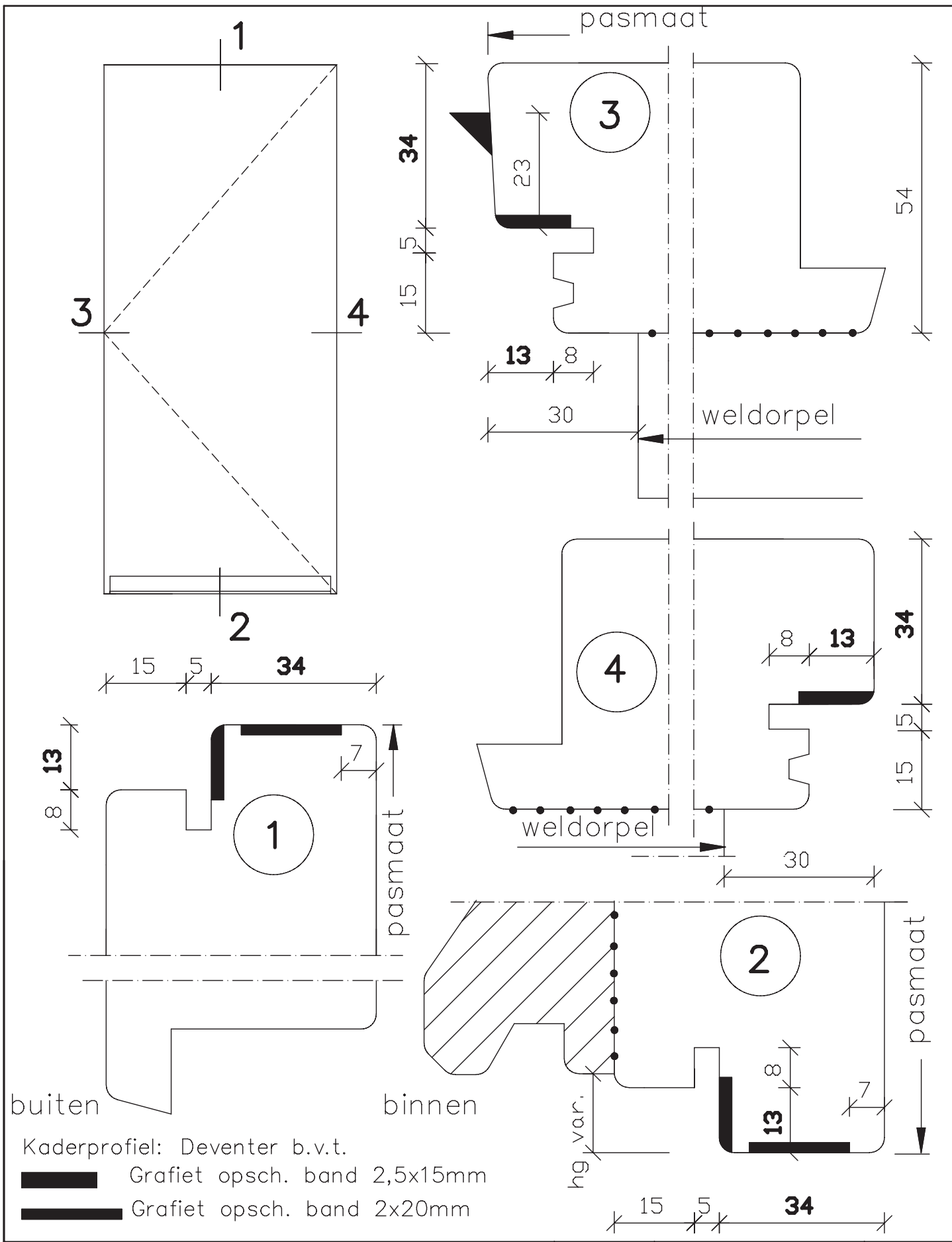
juni
2008

Aanzicht
model:
Interimdeur

Blad:
86



| | | |
|----------------|----------------------------|---------------------|
| | pas- en arm met kader | Blad: 906 |
| maten in mm | | |
| okt. 2011 | 67mm dik binnendraaiend | |



buiten

binnen

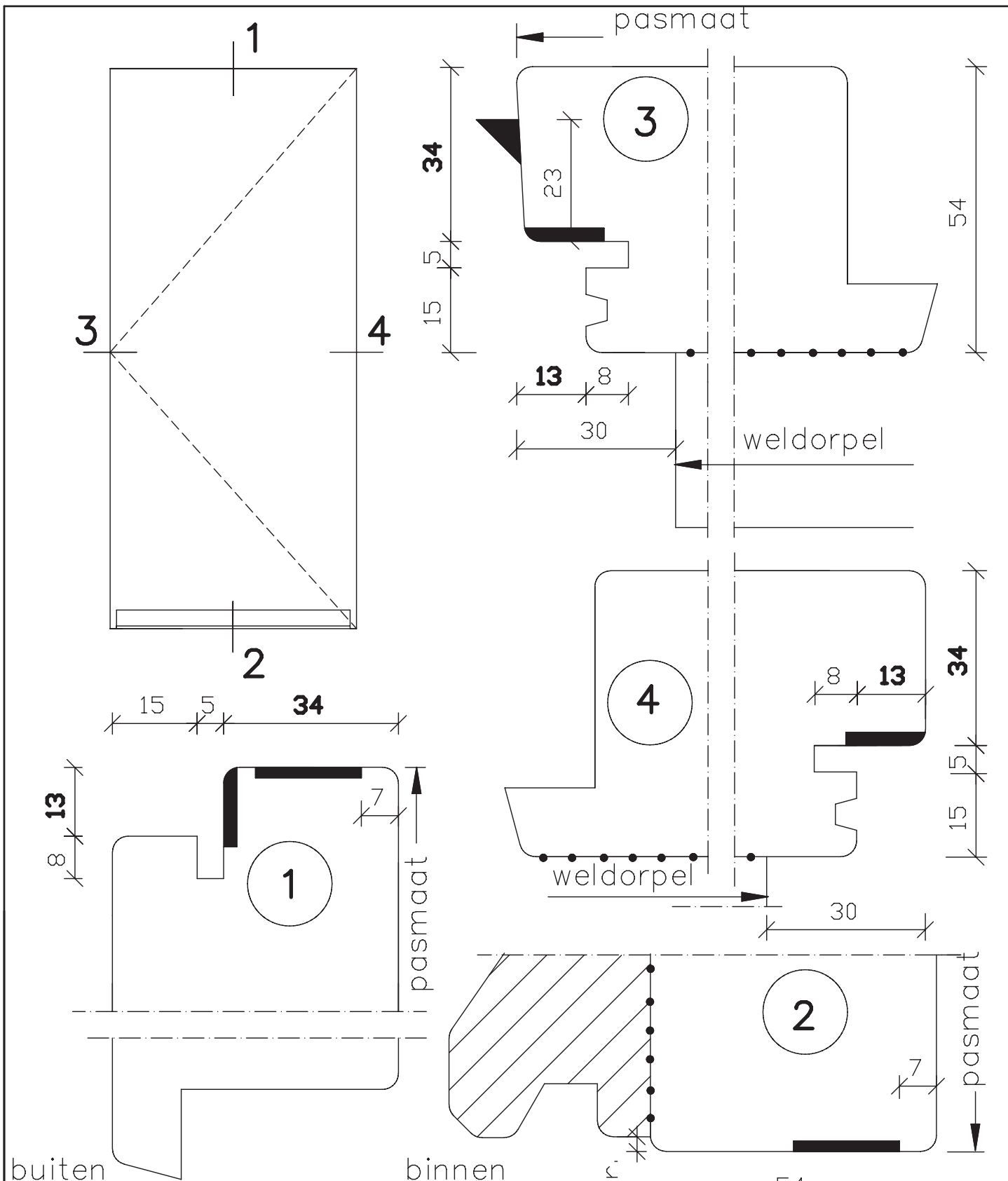
Kaderprofiel: Deventer b.v.t.

Grafiet opsch. band 2,5x15mm

Grafiet opsch. band 2x20mm



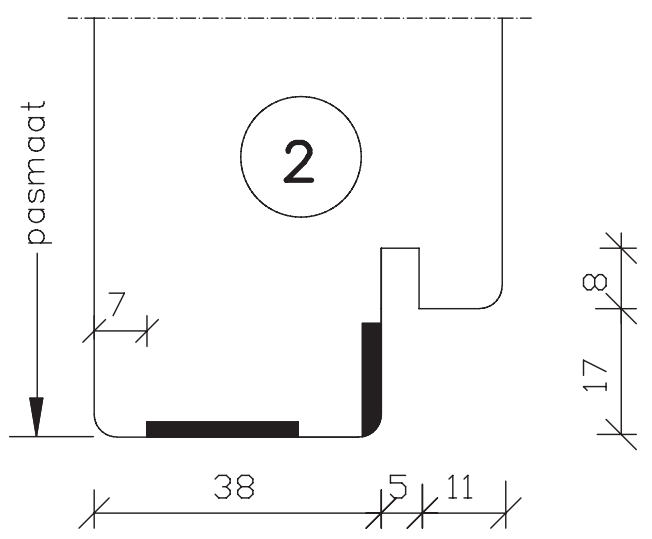
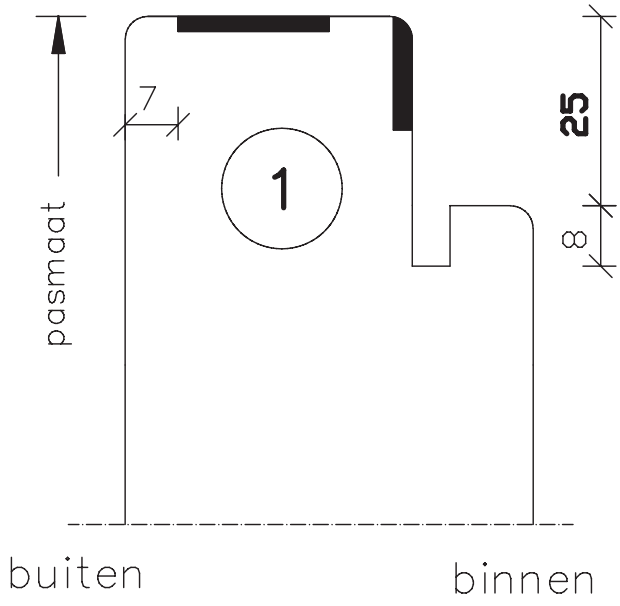
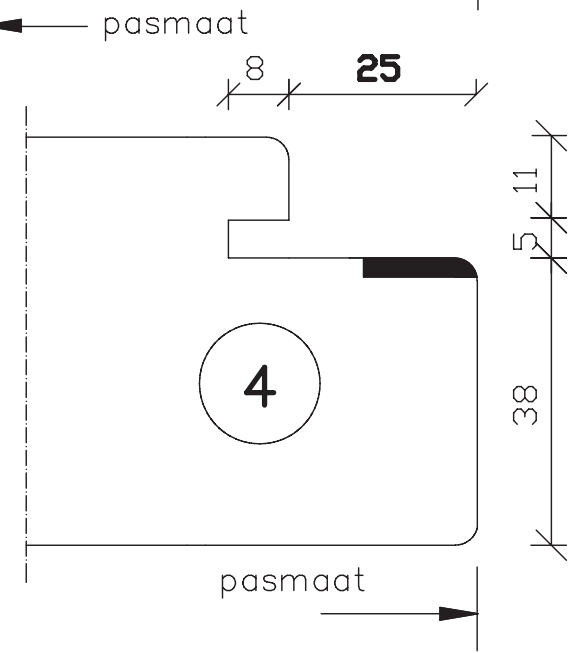
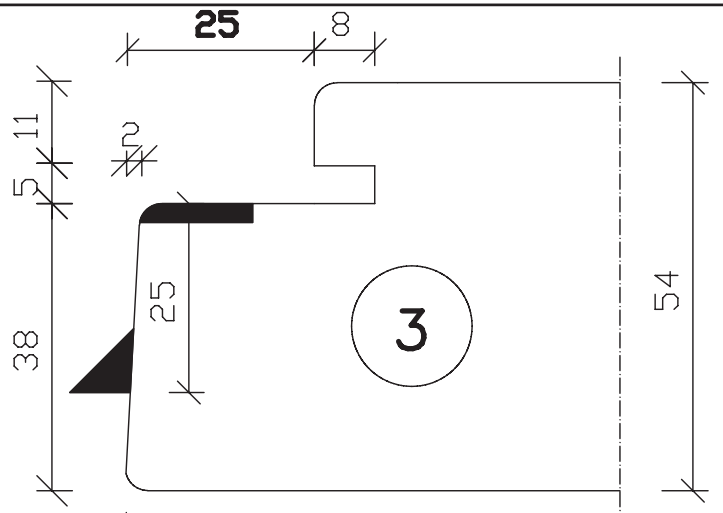
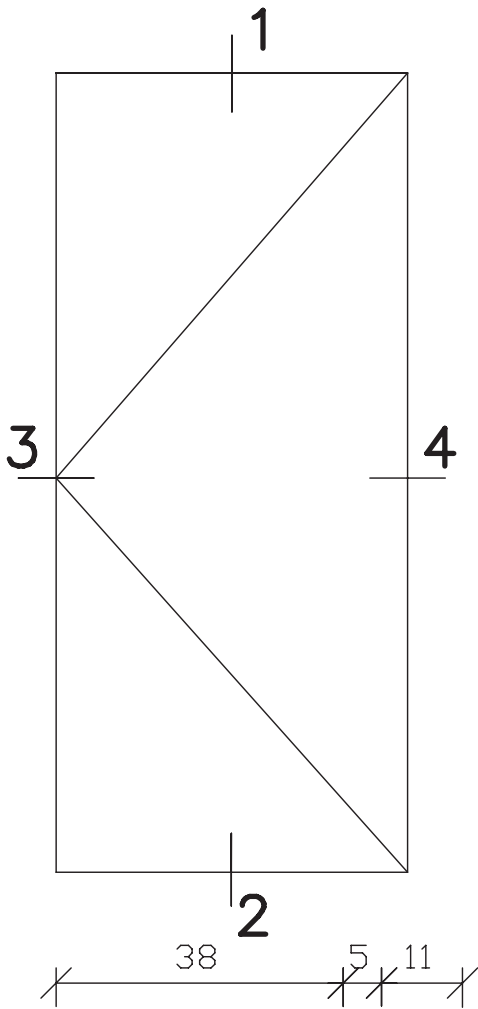
| | | |
|----------------|---|---------------------|
| maten in mm | pas- en arm met kader 60 min.b.v.t. -indicatief- 54mm dik binnendraaiend | Blad: 910 |
| | | |



Kaderprofiel: Deventer b.v.t.
 Grafiet opsch. band 2,5x15mm
 Grafiet opsch. band 2x20mm



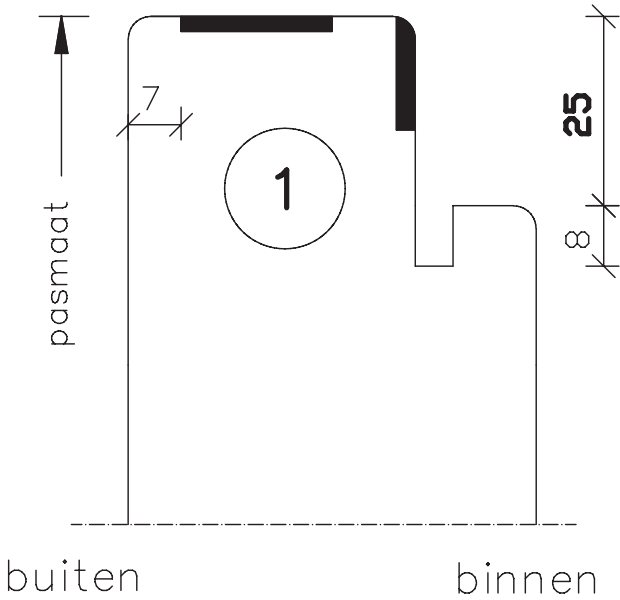
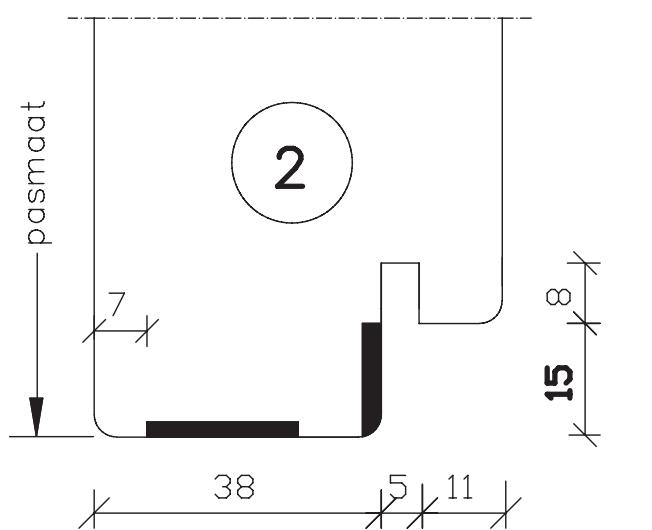
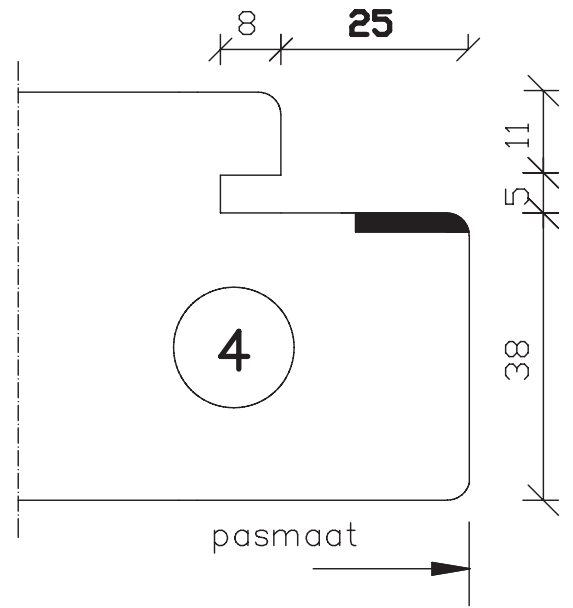
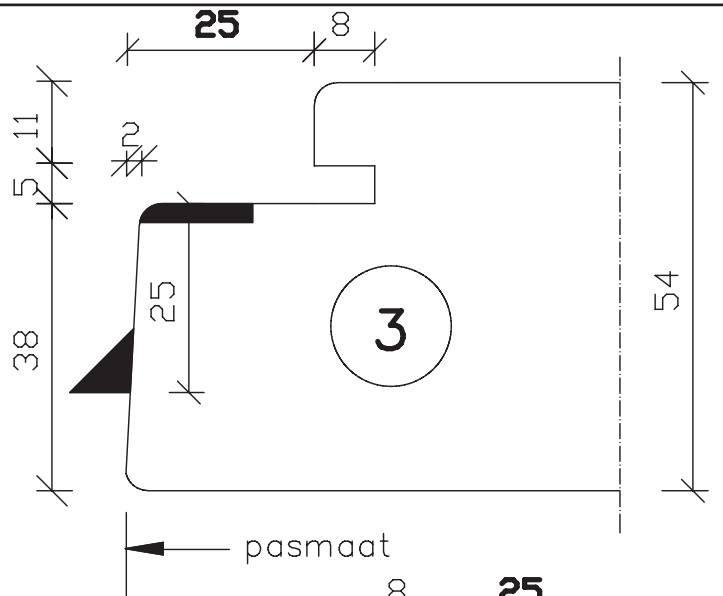
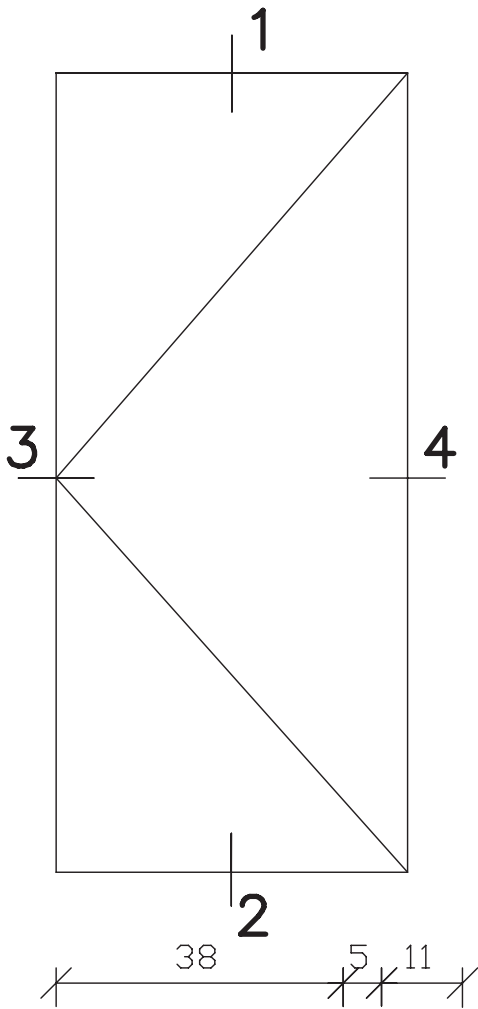
| | | |
|-------------|--|-------------|
| | pas- en arm met kader 60 min. b.v.t -indicatief- 54mm dik binnendraaiend | Blad: 910 S |
| maten in mm | | |
| okt. 2014 | | |



Kaderprofiel: Deventer b.v.t.
 Grafiet opsch. band 2,5x15mm
 Grafiet opsch. band 2x20mm



| | | |
|----------------|--|---------------------|
| maten in mm | pas- en arm met kader 60 min. b.v.t. 54mm dik buitendraaiend | Blad: 912 |
| | | |



Kaderprofiel: Deventer b.v.t.

Grafiet opsch. band 2,5x15mm

Grafiet opsch. band 2x20mm

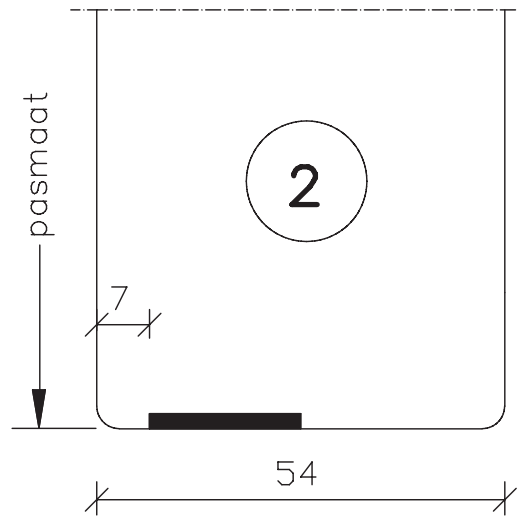
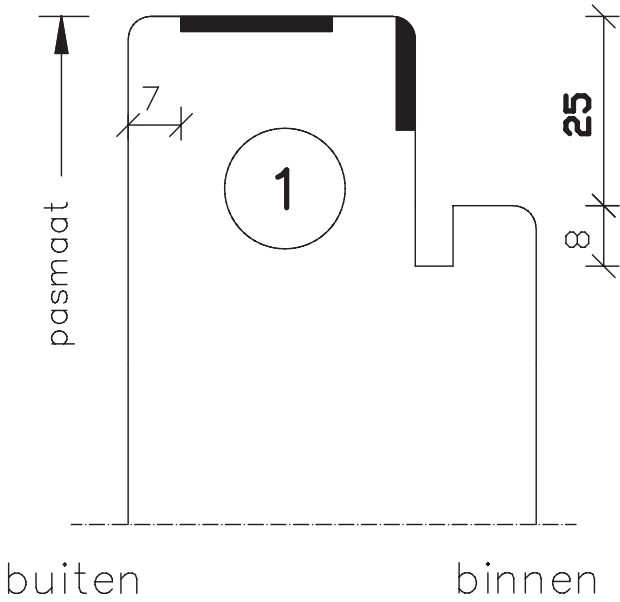
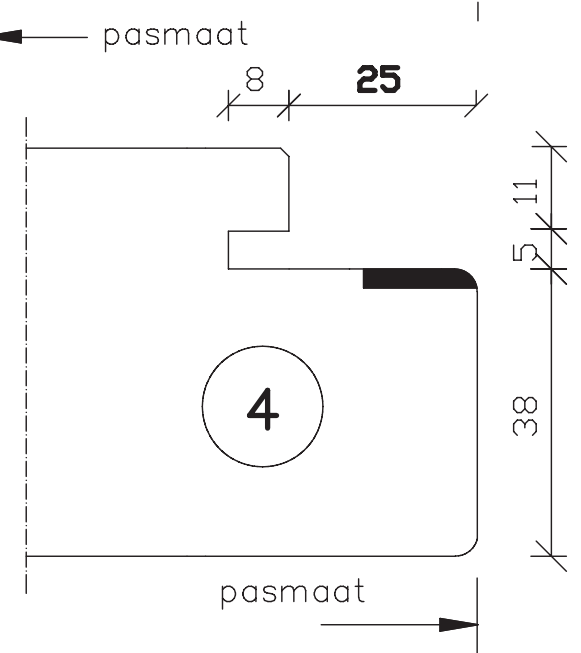
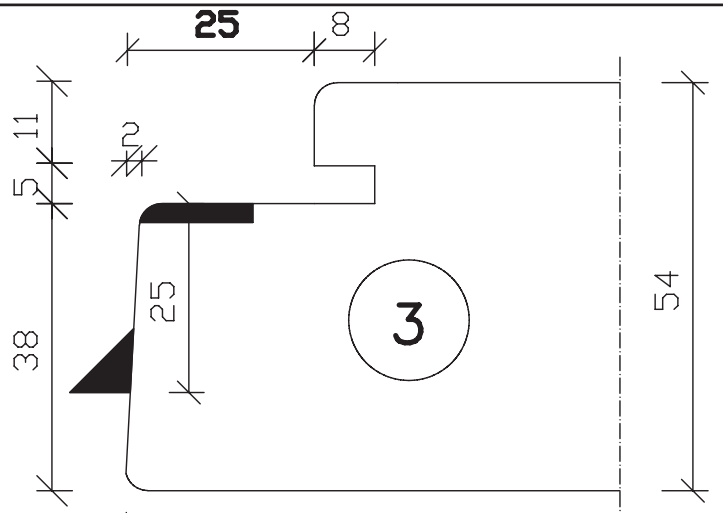
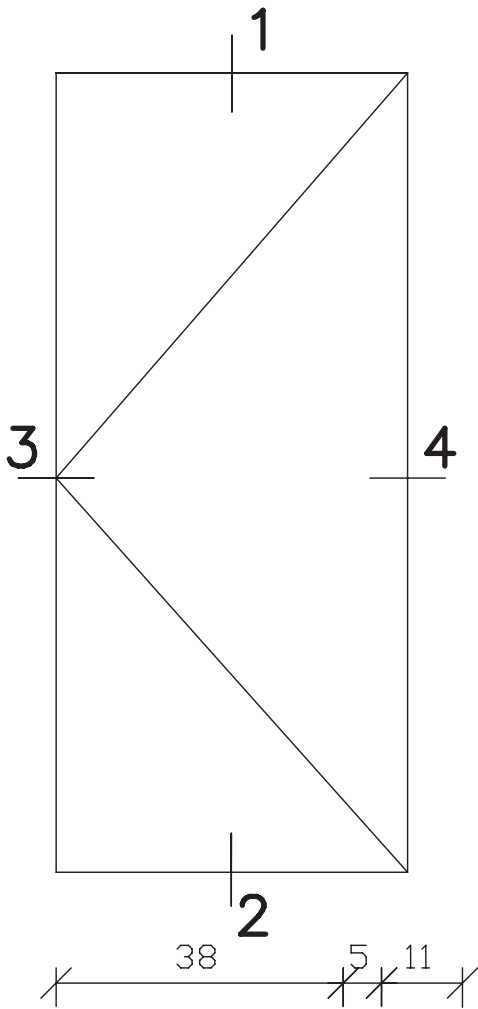


| |
|----------------|
| maten in mm |
| sept. 2013 |

pas- en arm
met kader
60 min. b.v.t.

54mm dik
buitendraaiend

Blad:
912
H



Kaderprofiel: Deventer b.v.t.

Grafiet opsch. band 2,5x15mm

Grafiet opsch. band 2x20mm

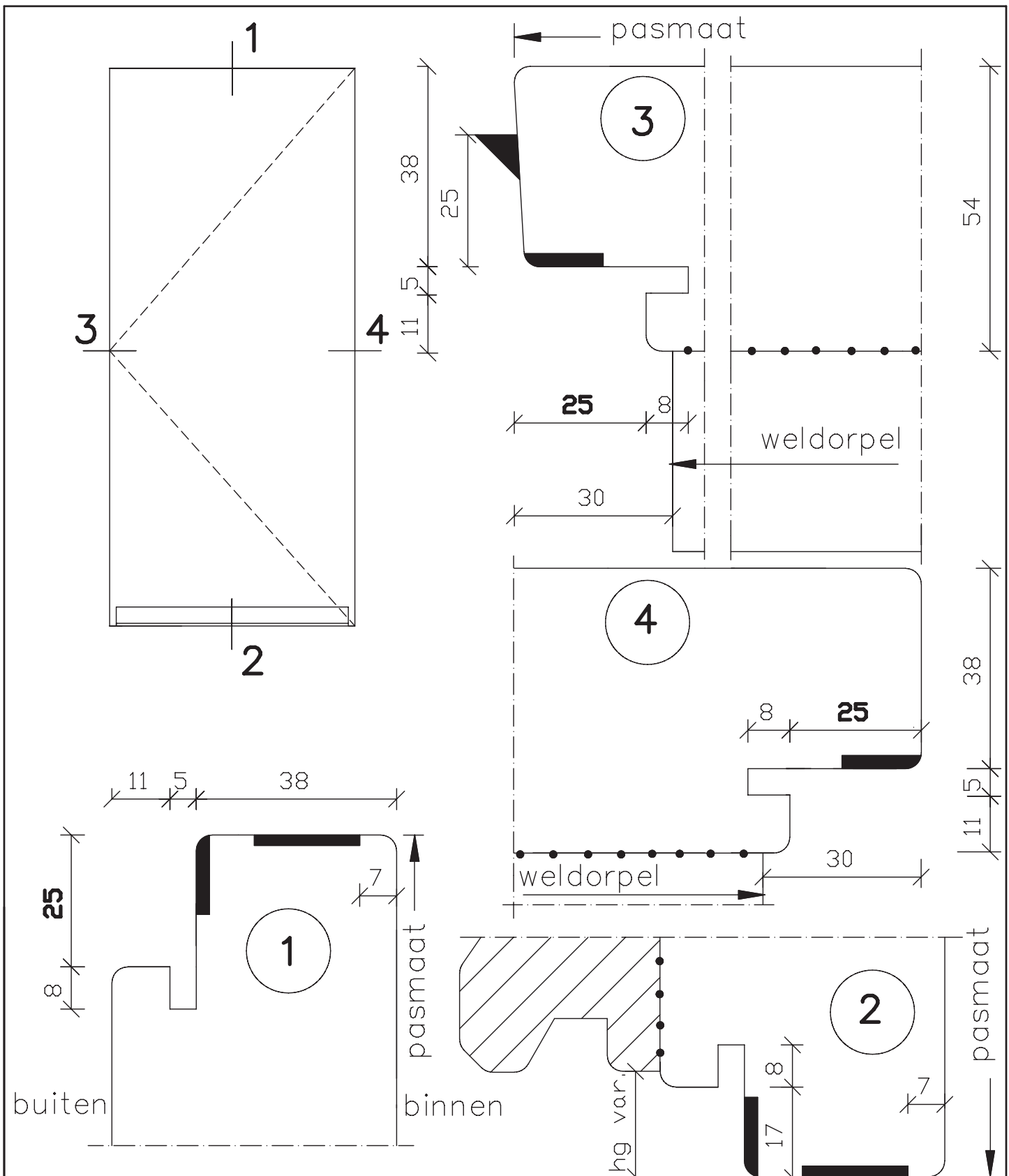


maten
in mm
sept.
2013

pas- en arm
met kader
60 min. b.v.t.

54mm dik
buitendraaiend

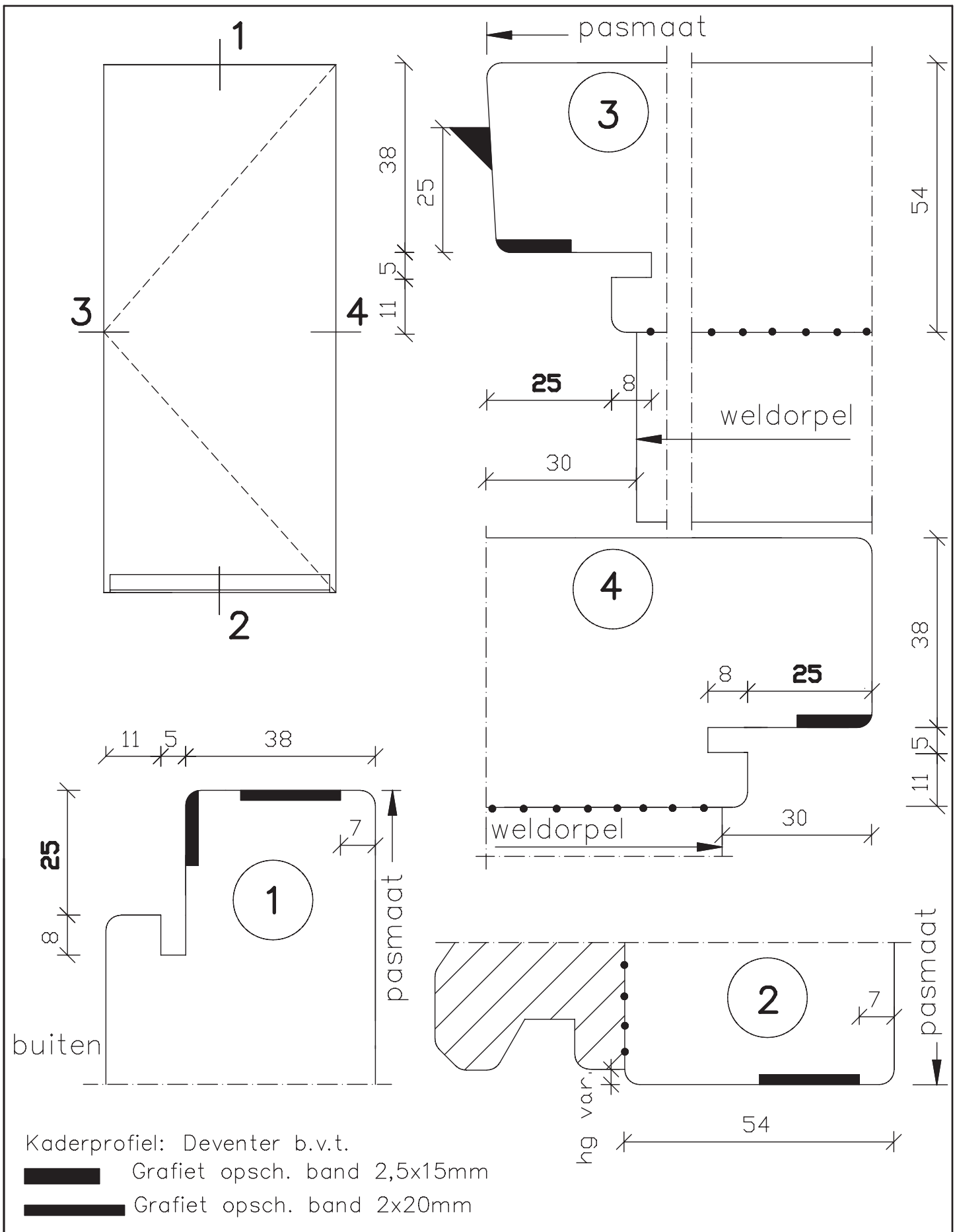
Blad:
912
S



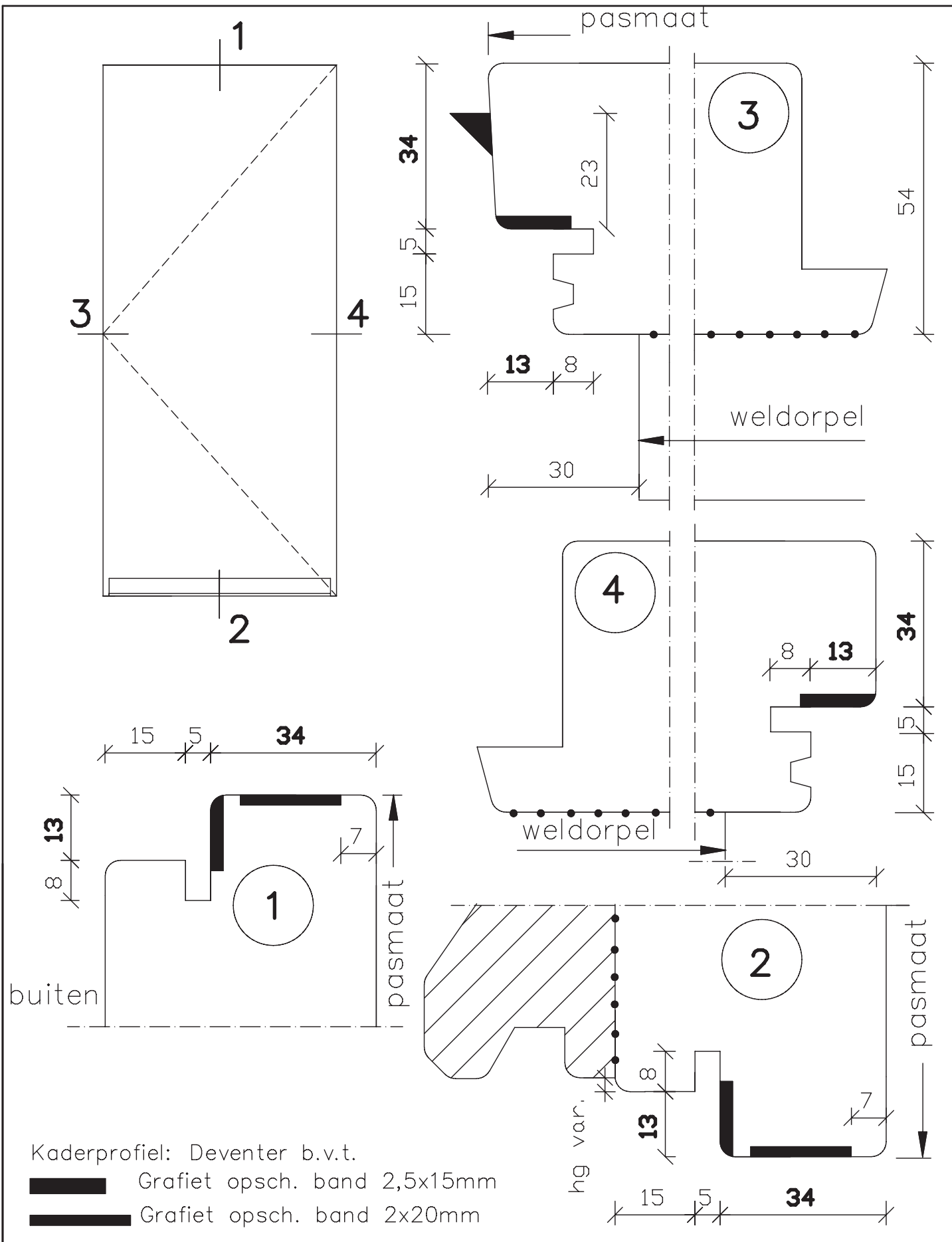
Kaderprofiel: Deventer b.v.t.
 ■ Grafiet opsch. band 2,5x15mm
 ■ Grafiet opsch. band 2x20mm



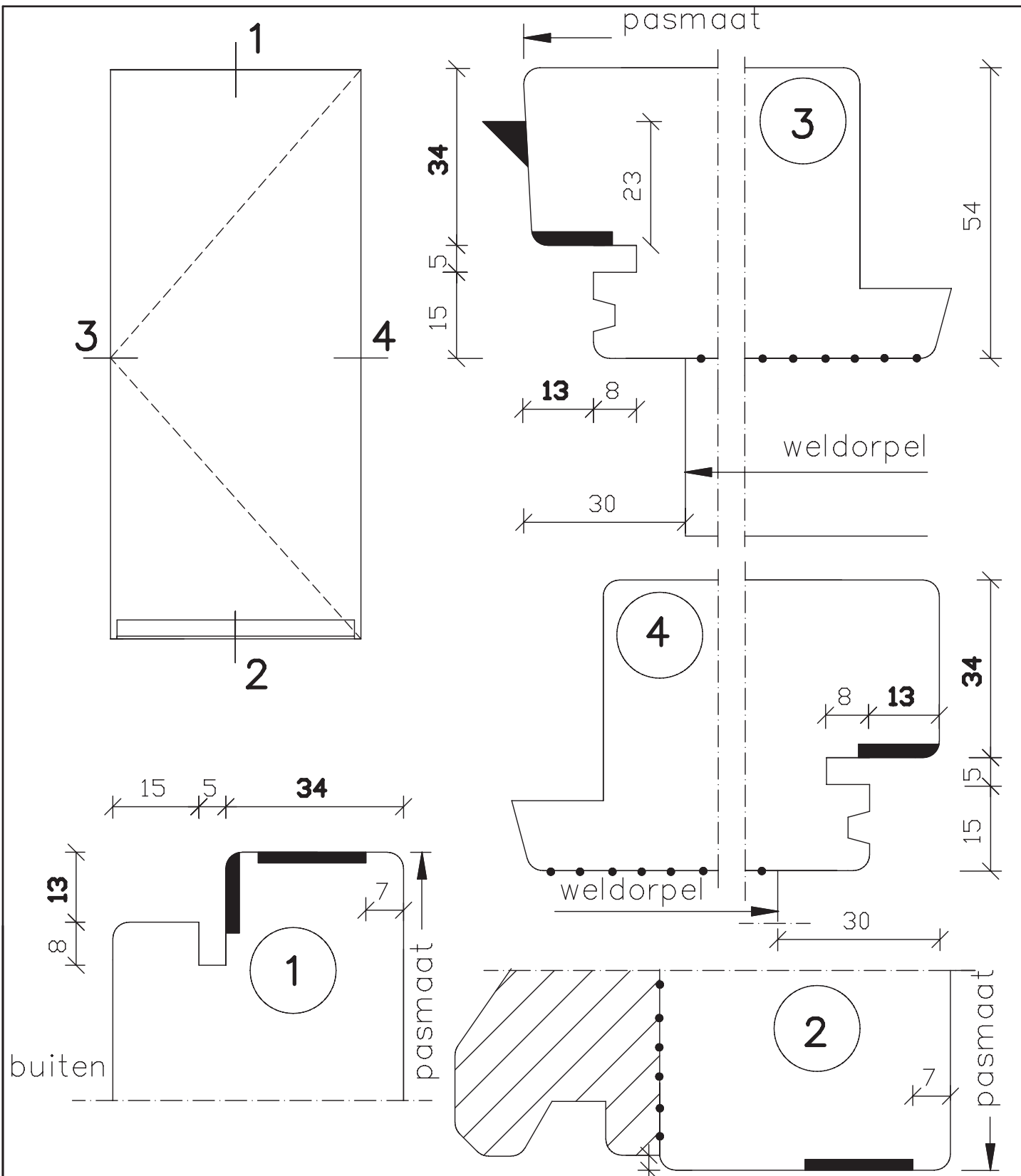
| | | |
|-------------|-------------------------|-------|
| | pas- en arm met kader | Blad: |
| maten in mm | 60 min. brandw. | 920 |
| sept. 2013 | 54mm dik binnendraaiend | |



| | | |
|-------------|--------------------------------------|-----------|
| | pas- en arm met kader 60 min. b.v.t. | Blad: 920 |
| maten in mm | | |
| sept. 2013 | 54mm dik binnendraaiend | S |



| | | |
|---------------------------|---|---------------------|
| | pas- en arm met kader 60 min. b.v.t. -indicatief- 54mm dik binnendraaiend | Blad: 921 |
| maten in mm sept. 2013 | | |



Kaderprofiel: Deventer b.v.t.

 Grafiet opsch. band 2,5x15mm

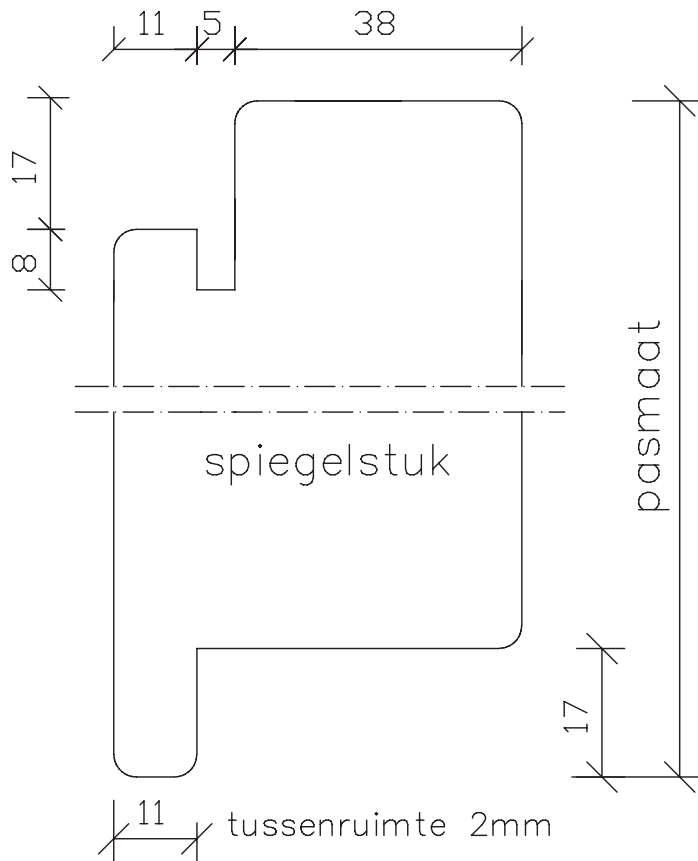
 Grafiet opsch. band 2x20mm



| |
|----------------|
| maten in mm |
| sept. 2013 |

pas- en arm
met kader
60 min. b.v.t.
-indicatief-
54mm dik
binnendraaiend

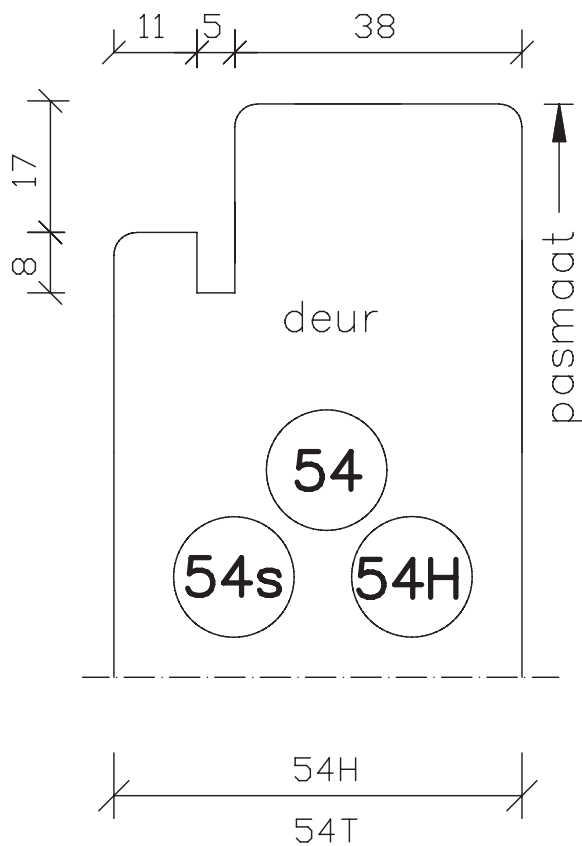
Blad:
921
S



spiegelstuk
kader boven-
en zijkanten

buiten

binnen

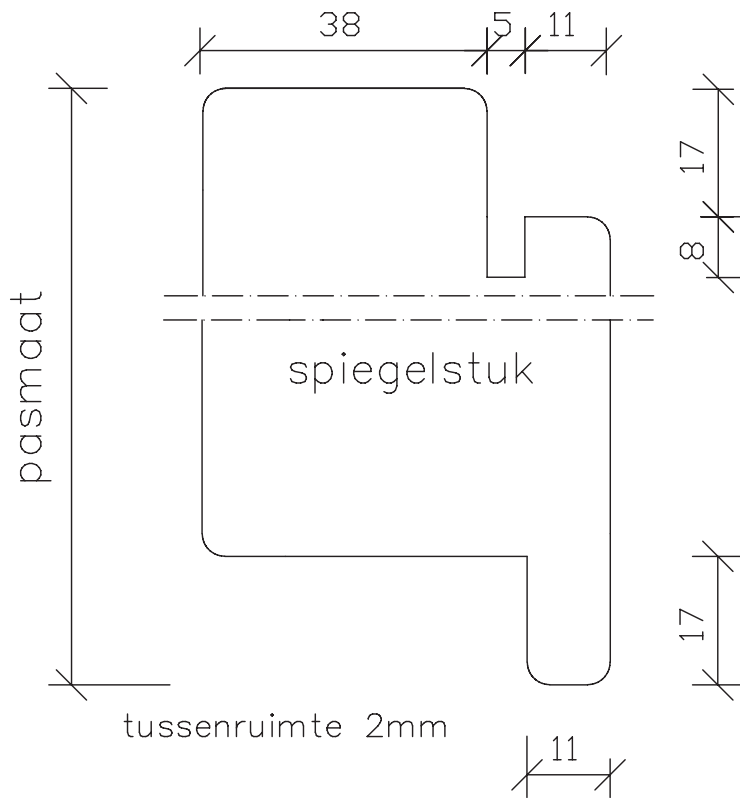


| |
|----------------|
| |
| maten in mm |
| nov. 2011 |

Bewerkingen:
spiegelstuk met
aanslagspoon.

54mm dik
binnendraaiend

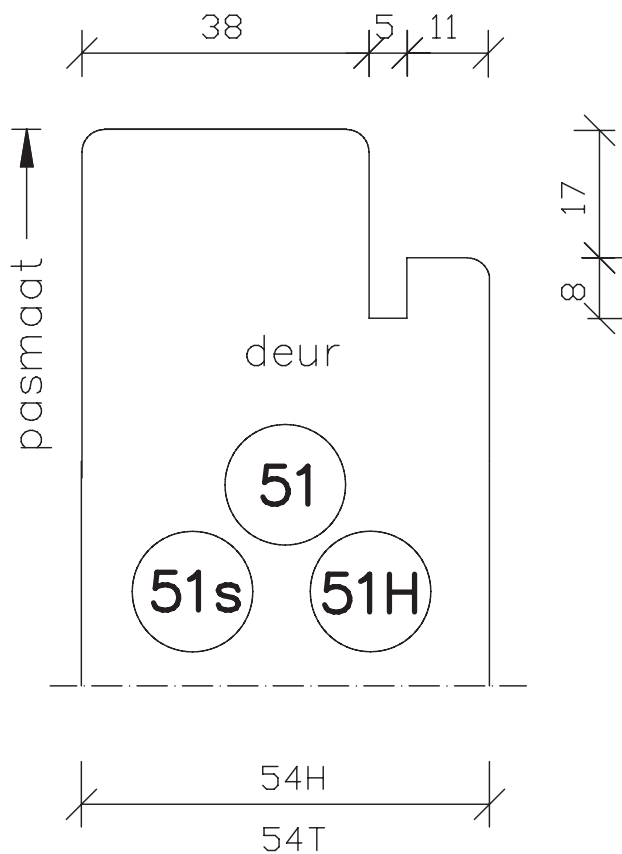
Blad:
934



spiegelstuk
kader boven-
en zijkanten

buiten

binnen



maten
in mm

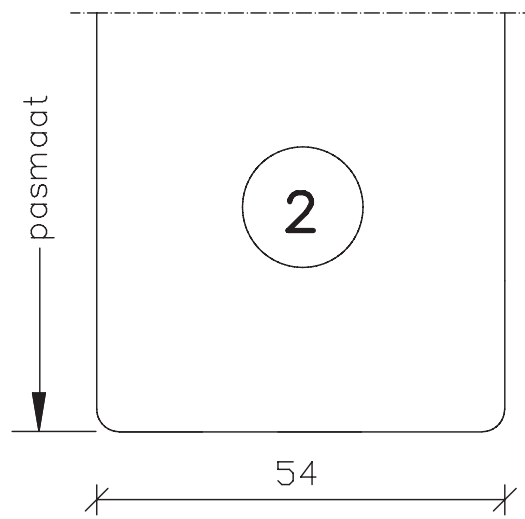
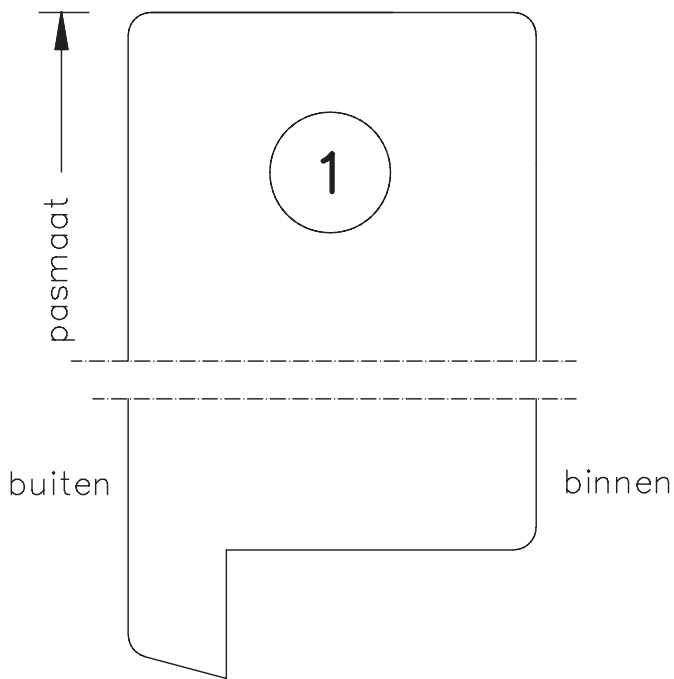
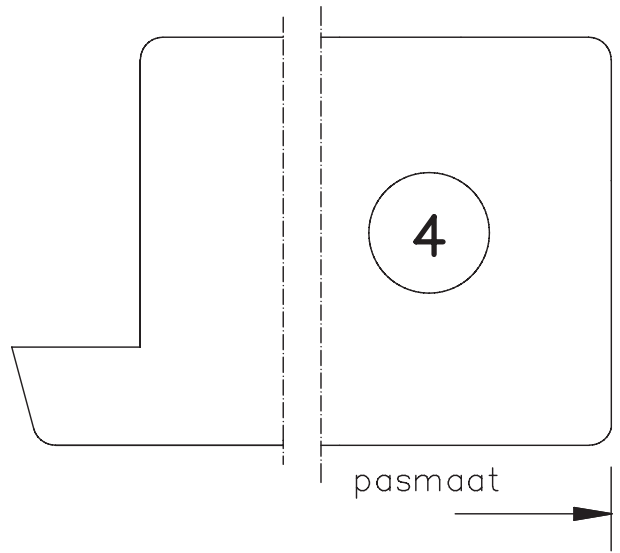
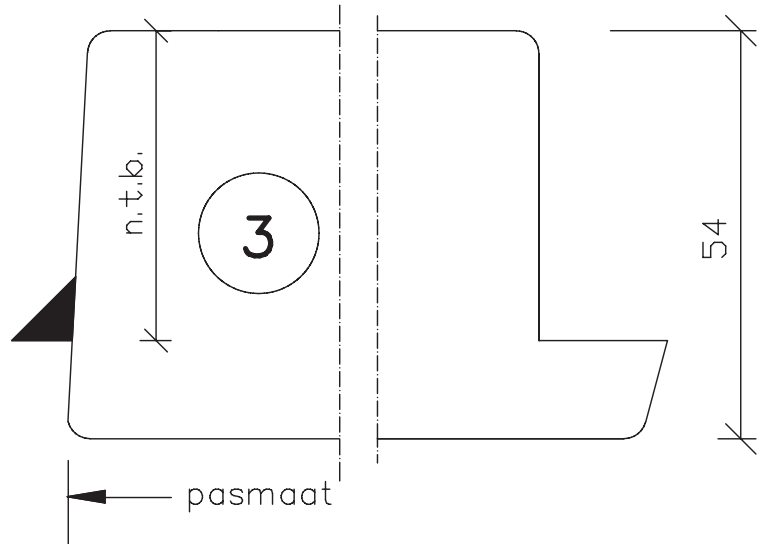
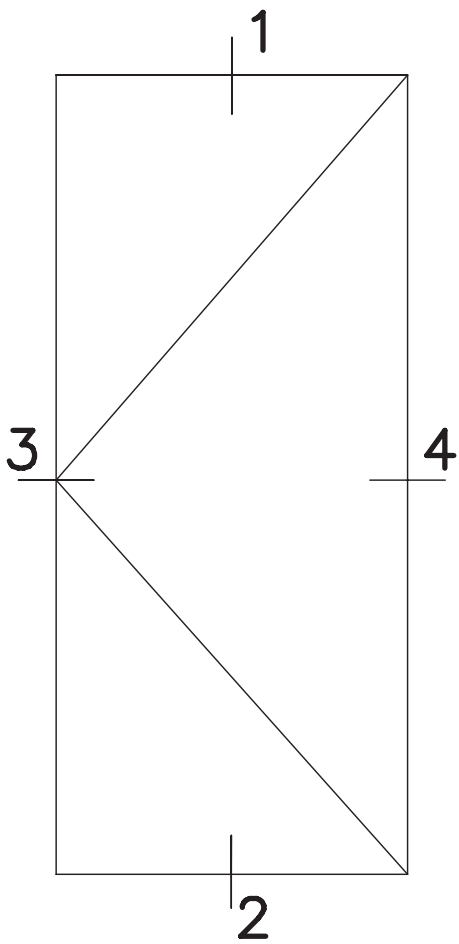
nov.
2011

Bewerkingen:
spiegelstuk met
aanslagspinn.

54mm dik
buitendraaiend

Blad:

935

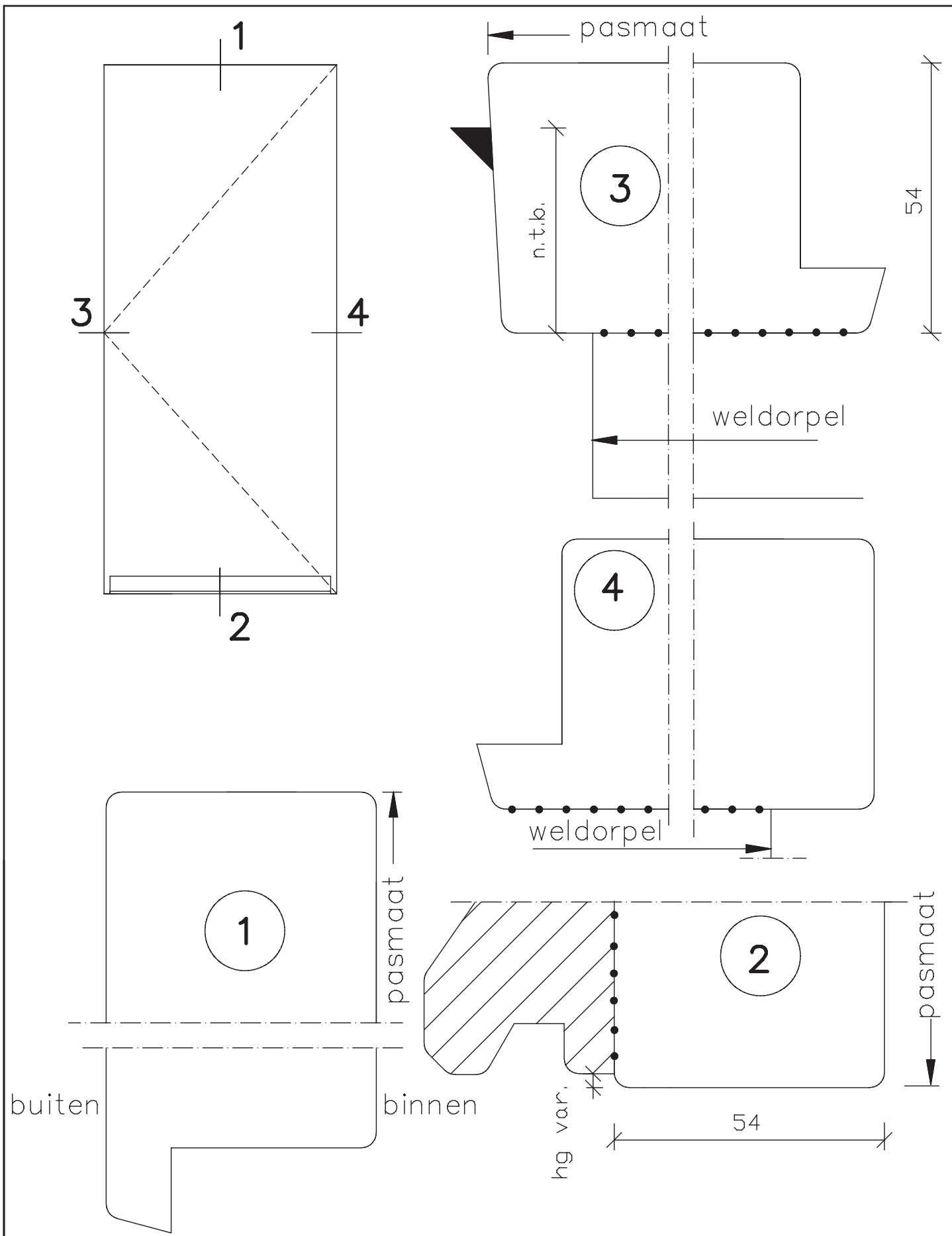


maten
in mm
okt.
2011

pas- en arm
zonder kader

54mm dik
buitendraaiend

Blad:
938



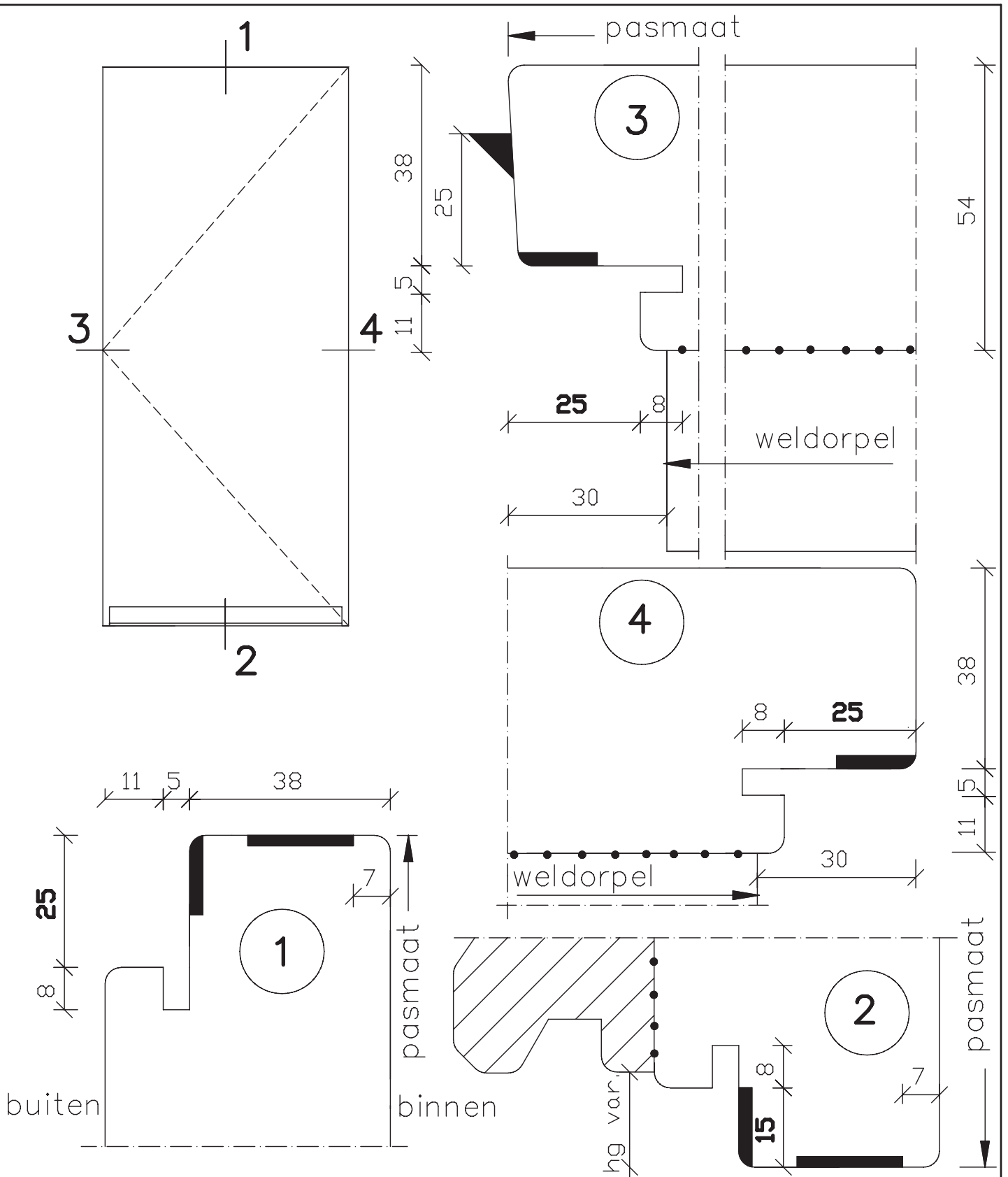
**Deurenfabriek
Suselbeek b.v.**

| |
|----------------|
| |
| maten in mm |
| okt. 2011 |

pas- en arm
zonder kader

54mm dik
binnendraaiend

Blad:
939



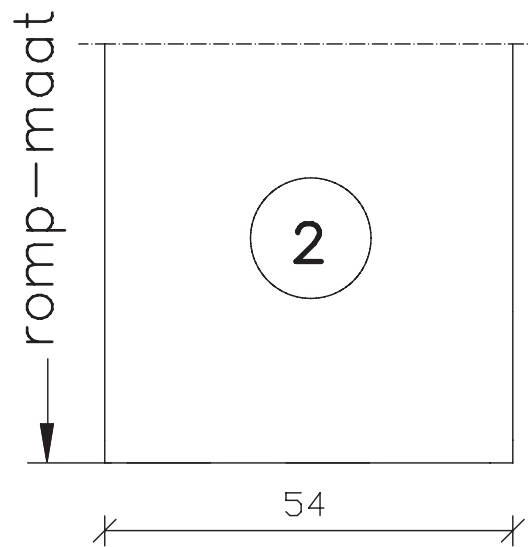
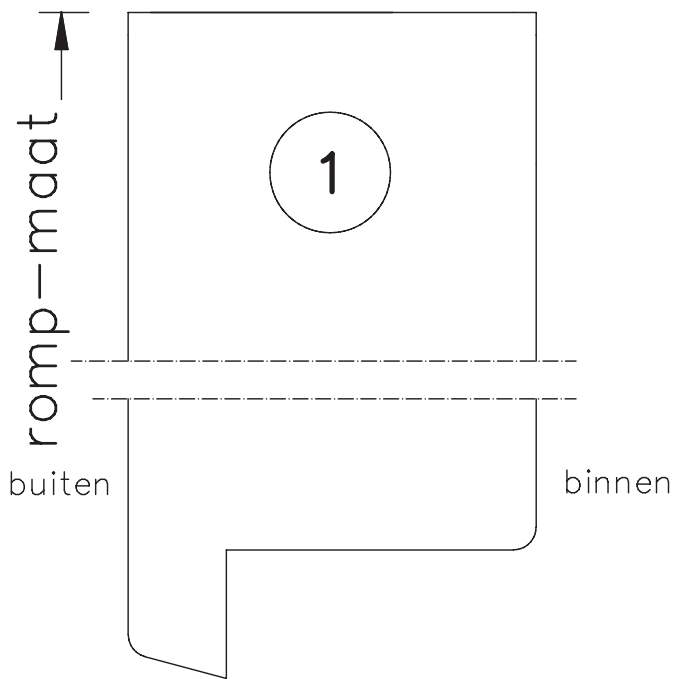
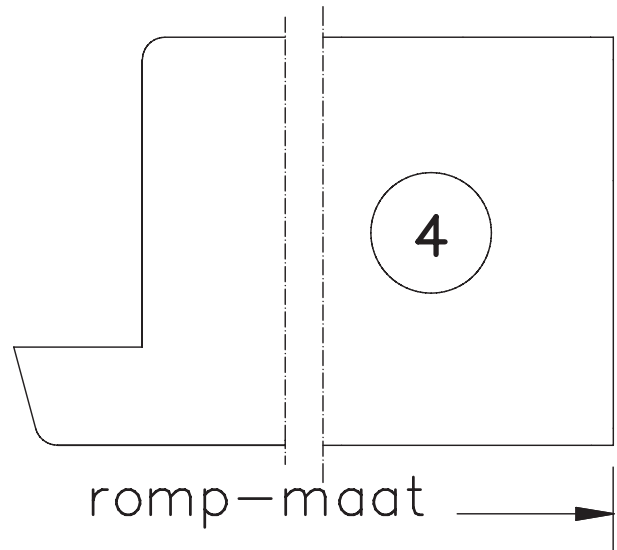
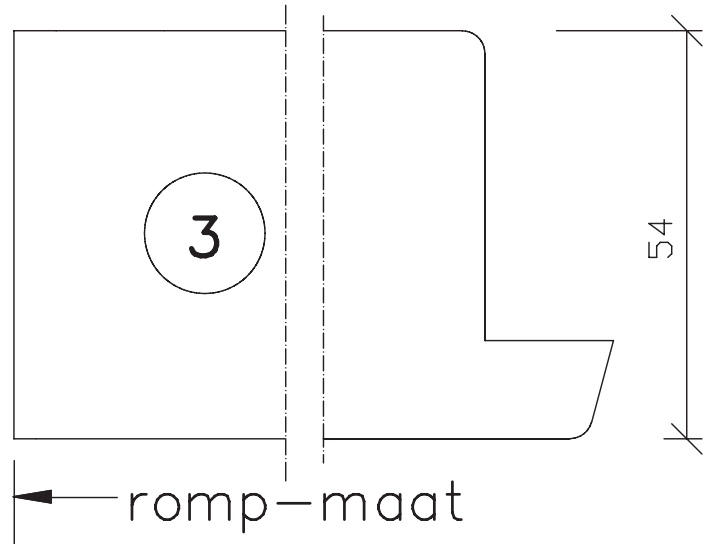
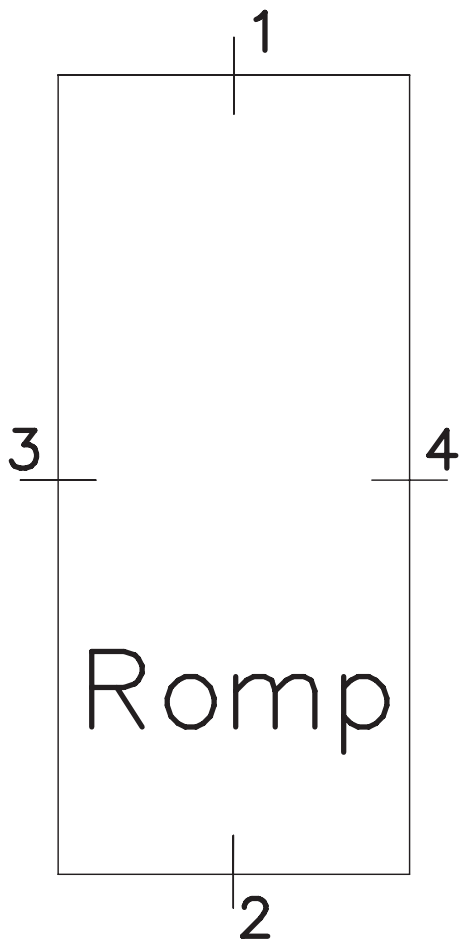
Kaderprofiel: Deventer b.v.t.

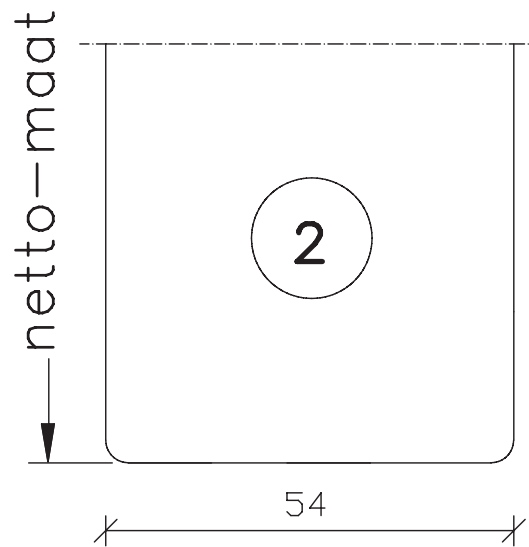
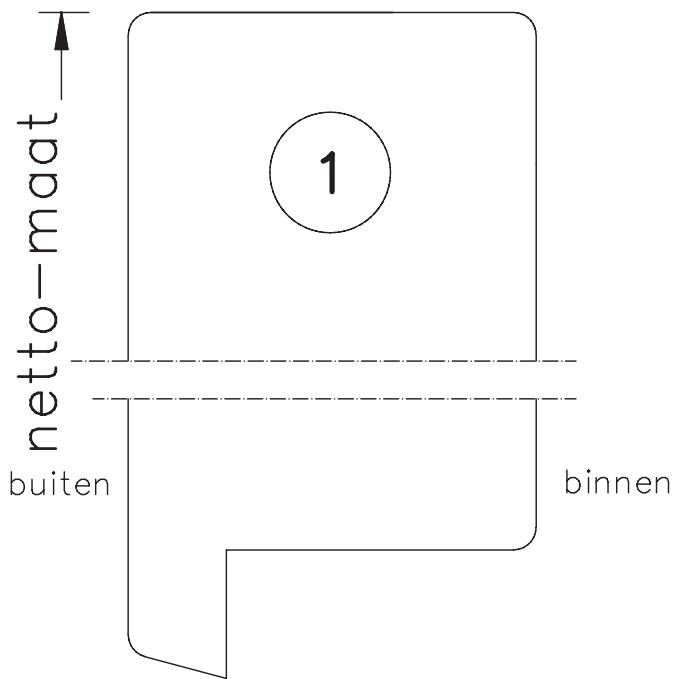
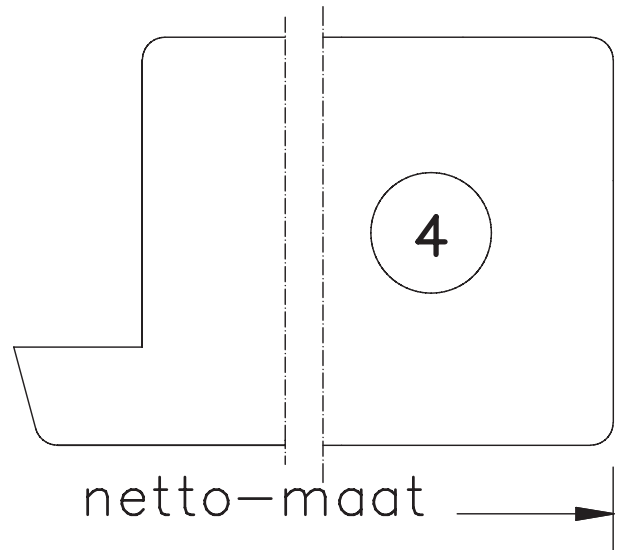
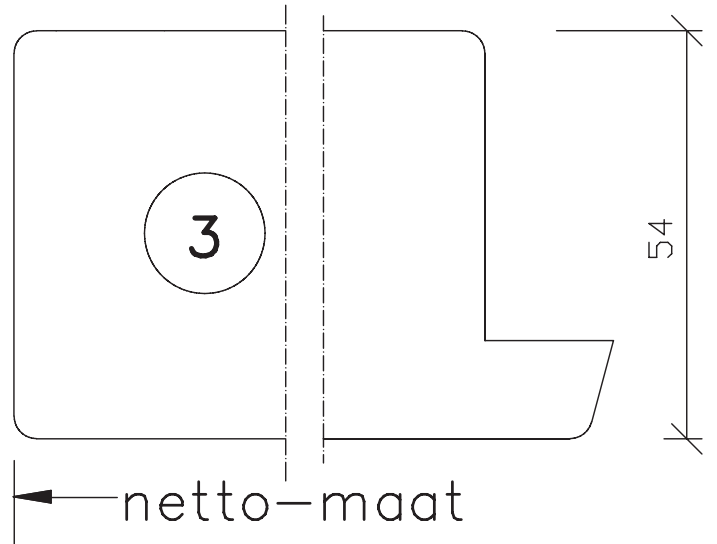
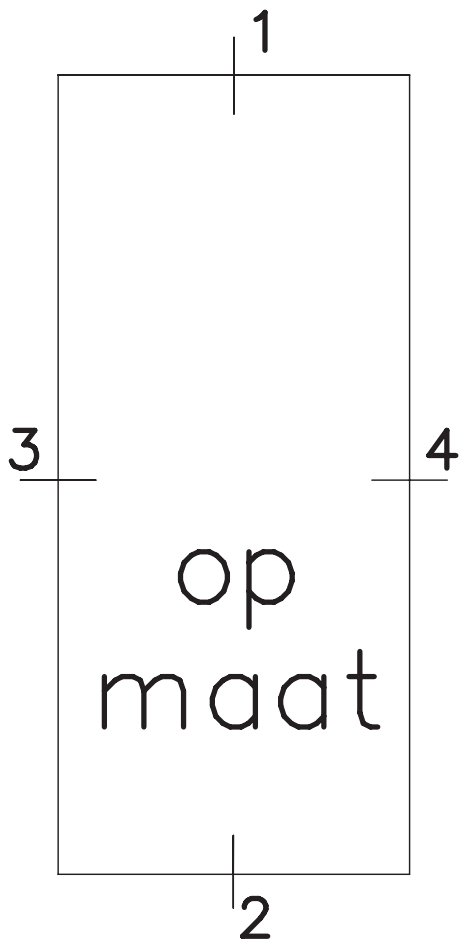
 Grafiet opsch. band 2,5x15mm

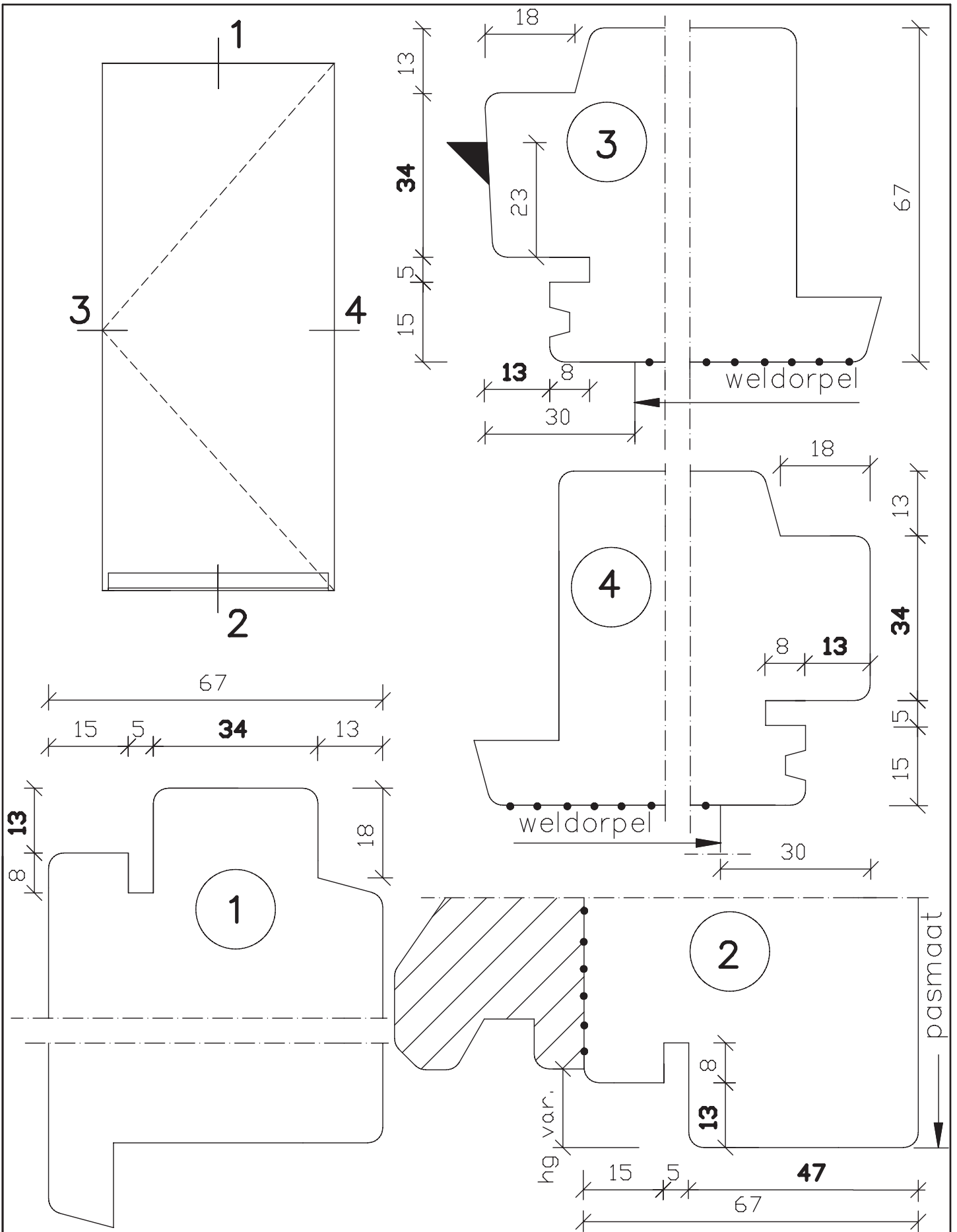
 Grafiet opsch. band 2x20mm



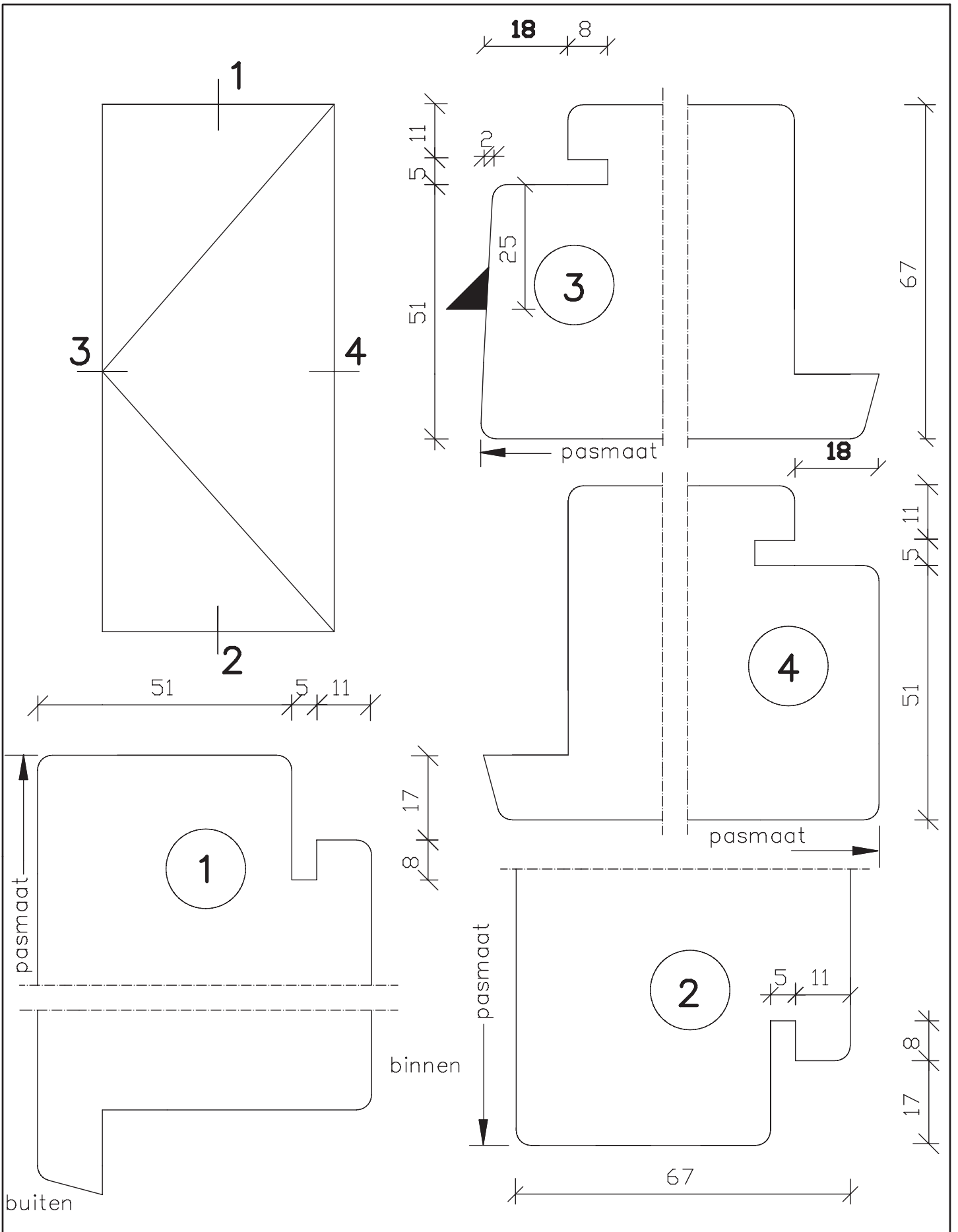
| | | |
|----------------|--|---------------------|
| | pas- en arm met kader 60 min. b.v.t. | Blad: 920 |
| maten in mm | | |
| sept. 2013 | 54mm dik binnendraaiend | H |

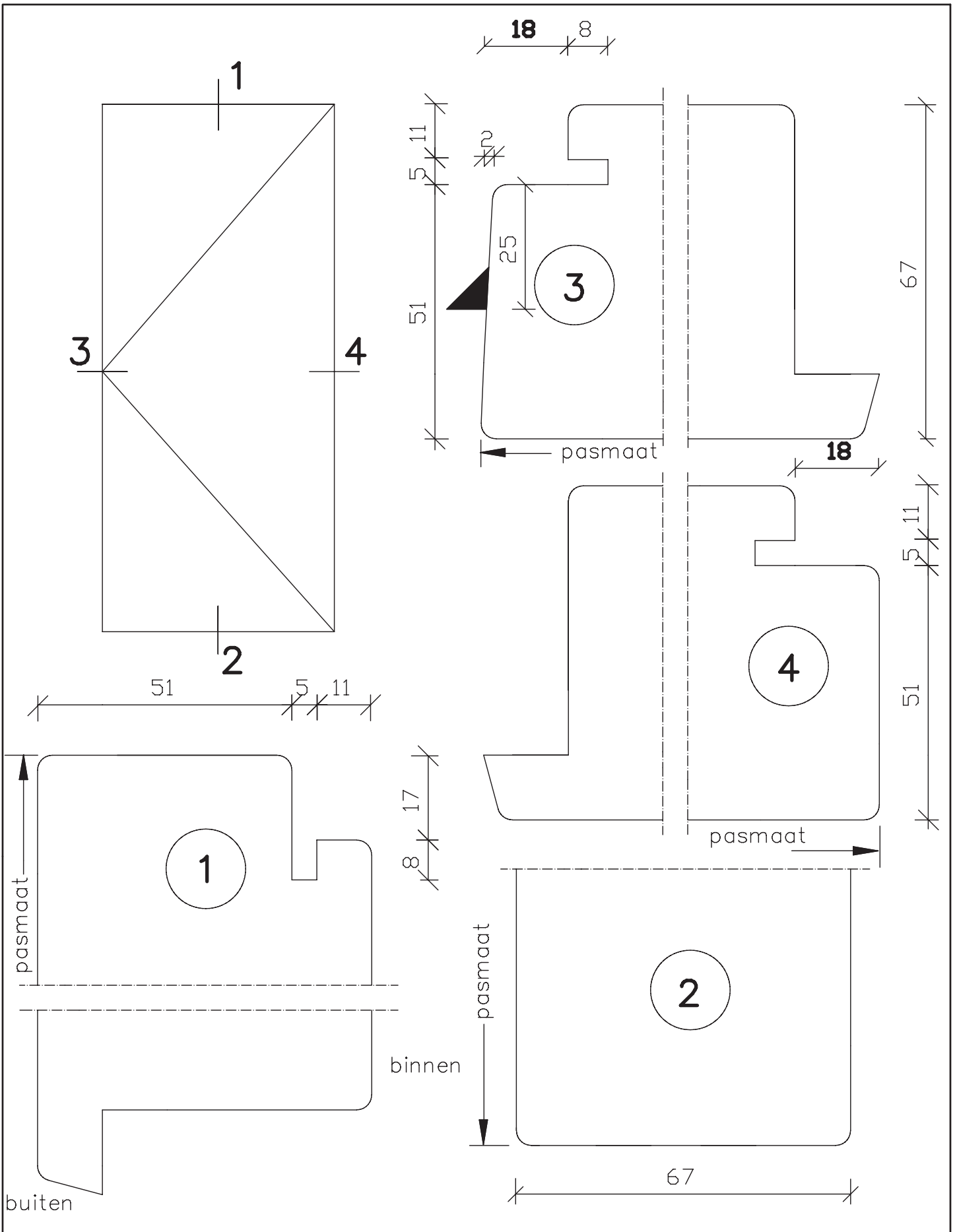






| | | |
|----------------|----------------------------|---------------------|
| | pas- en arm met kader | Blad: 946 |
| maten in mm | | |
| jan. 2012 | 67mm dik binnendraaiend | |



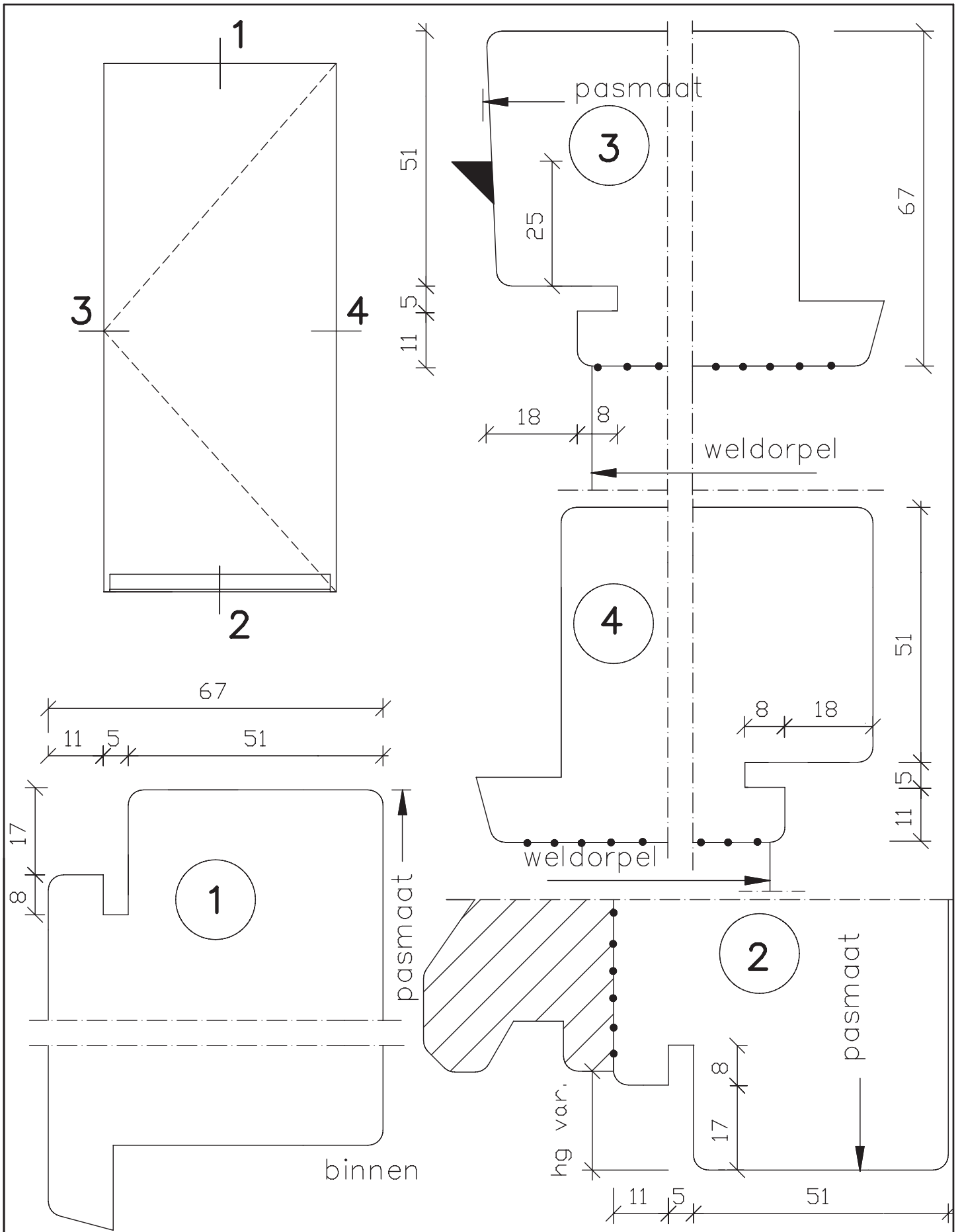


| |
|----------------|
| |
| maten in mm |
| febr. 2012 |

pas- en arm
met kader

67mm dik
buitendraaiend

Blad:
947
S

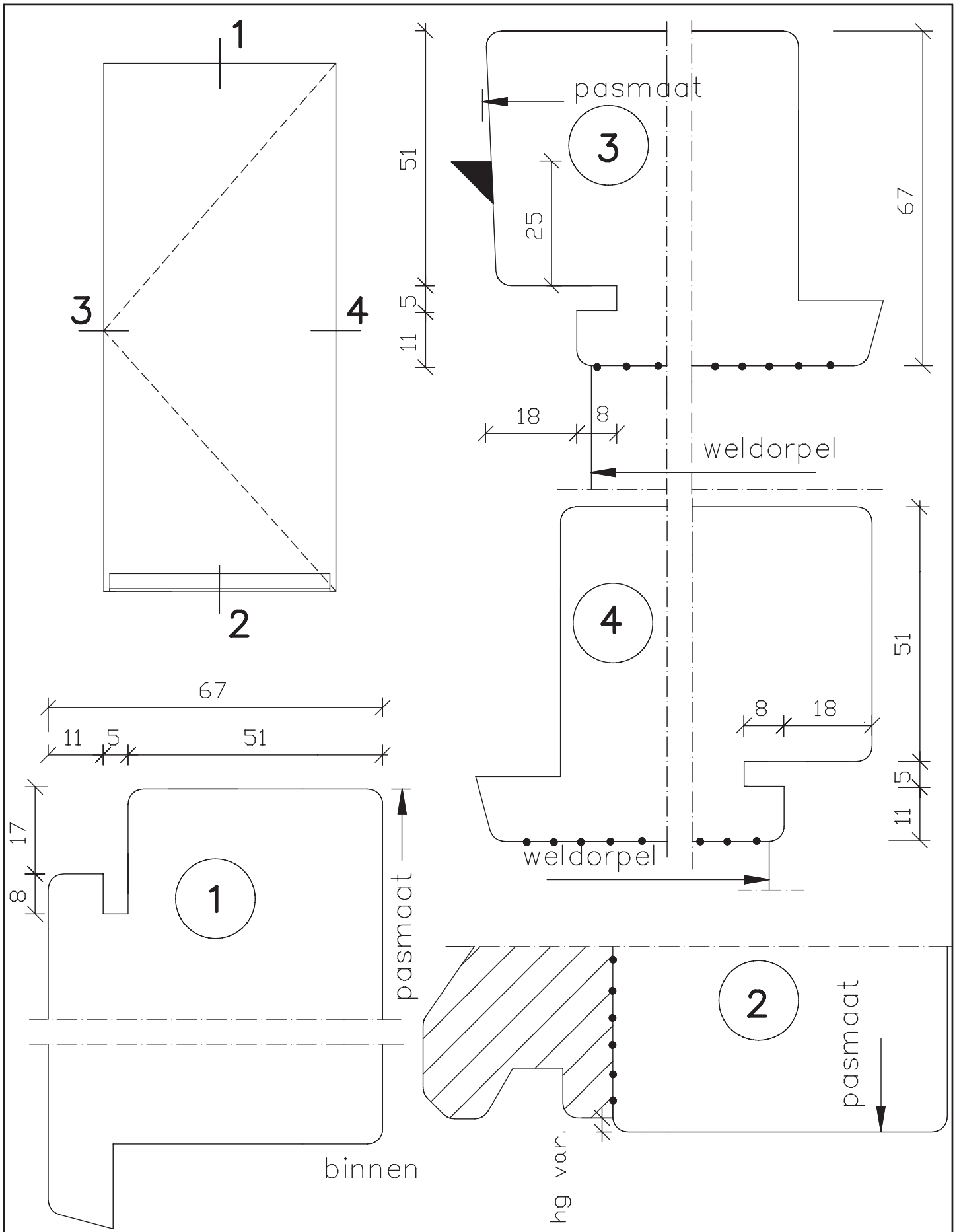


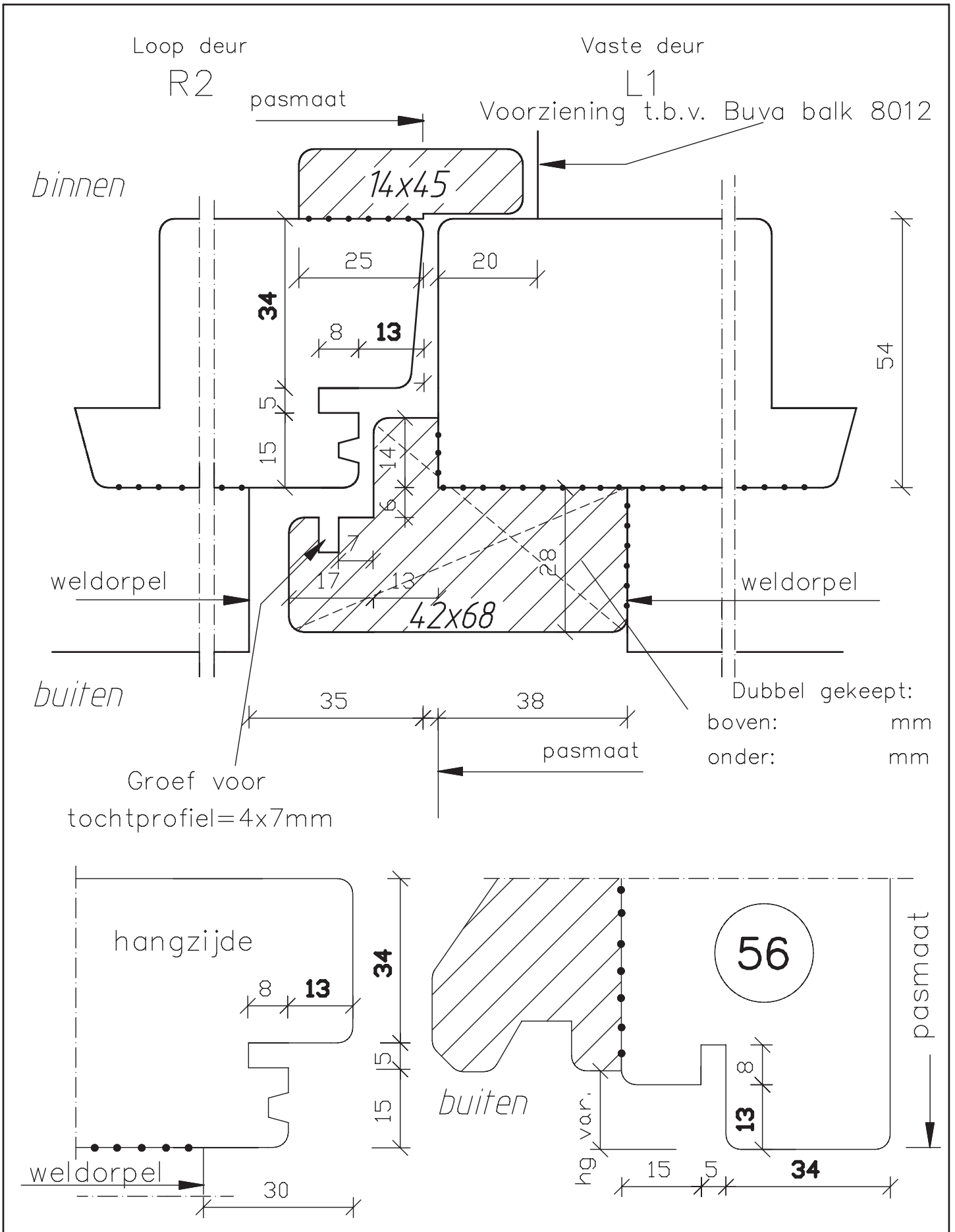
maten
in mm
febr.
2012

pas- en arm
met kader

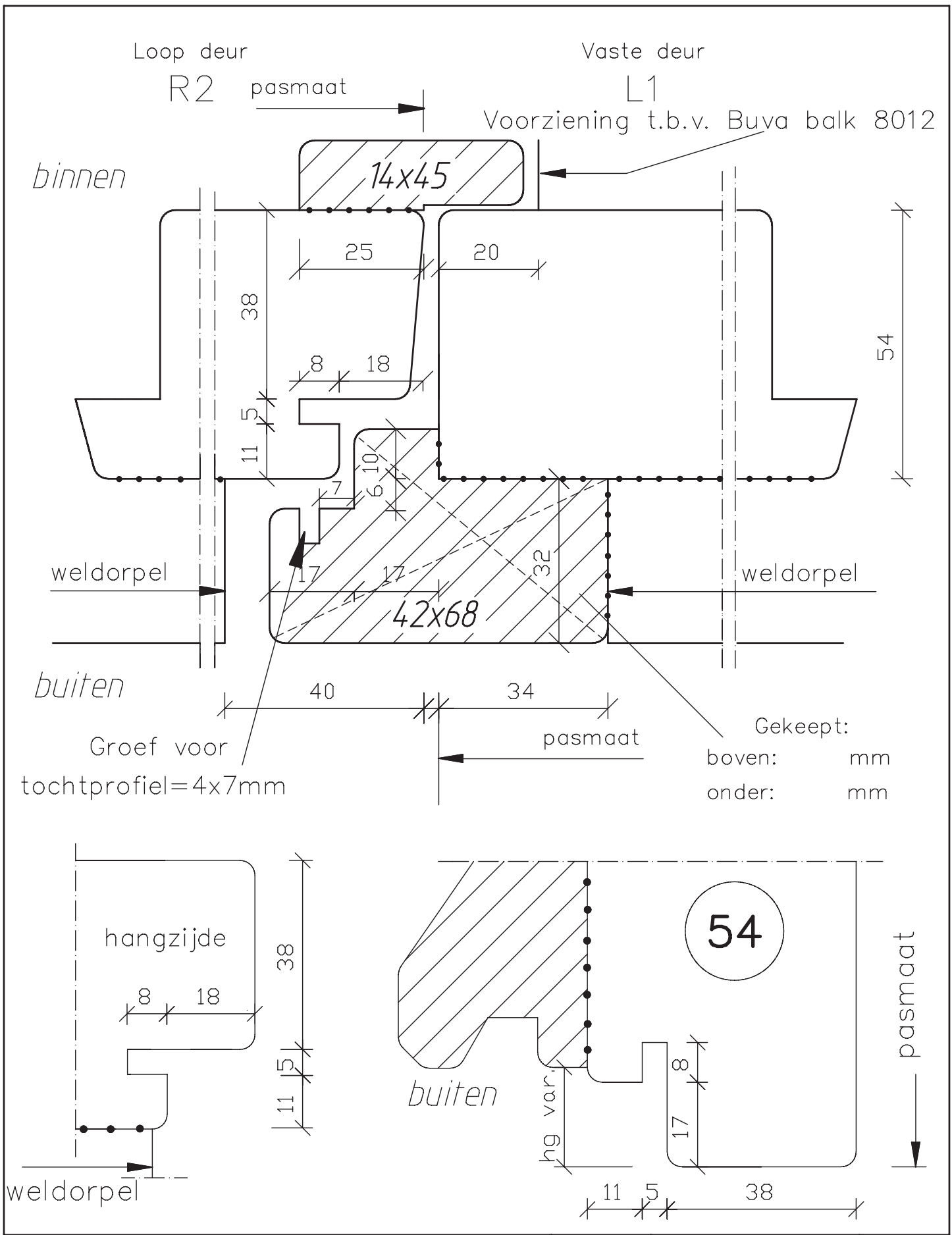
67mm dik
binnendraaiend

Blad:
948

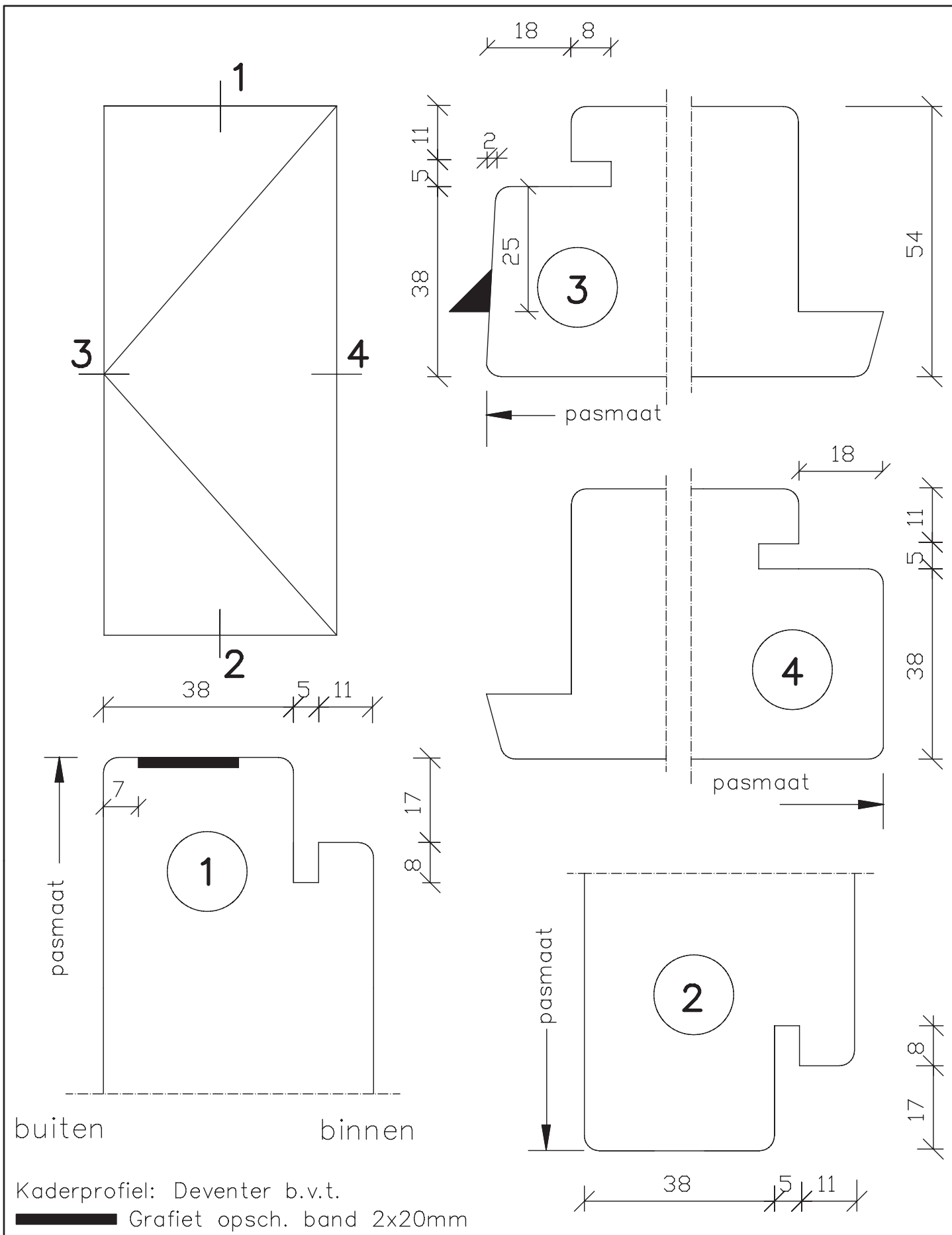




| | | |
|-------------|--|---------------------|
| | dubbele deuren met kader, doorsnede sluitstijlen 54mm dik binnendraaiend | Blad: 949 |
| maten in mm | | |
| febr. 2012 | | |



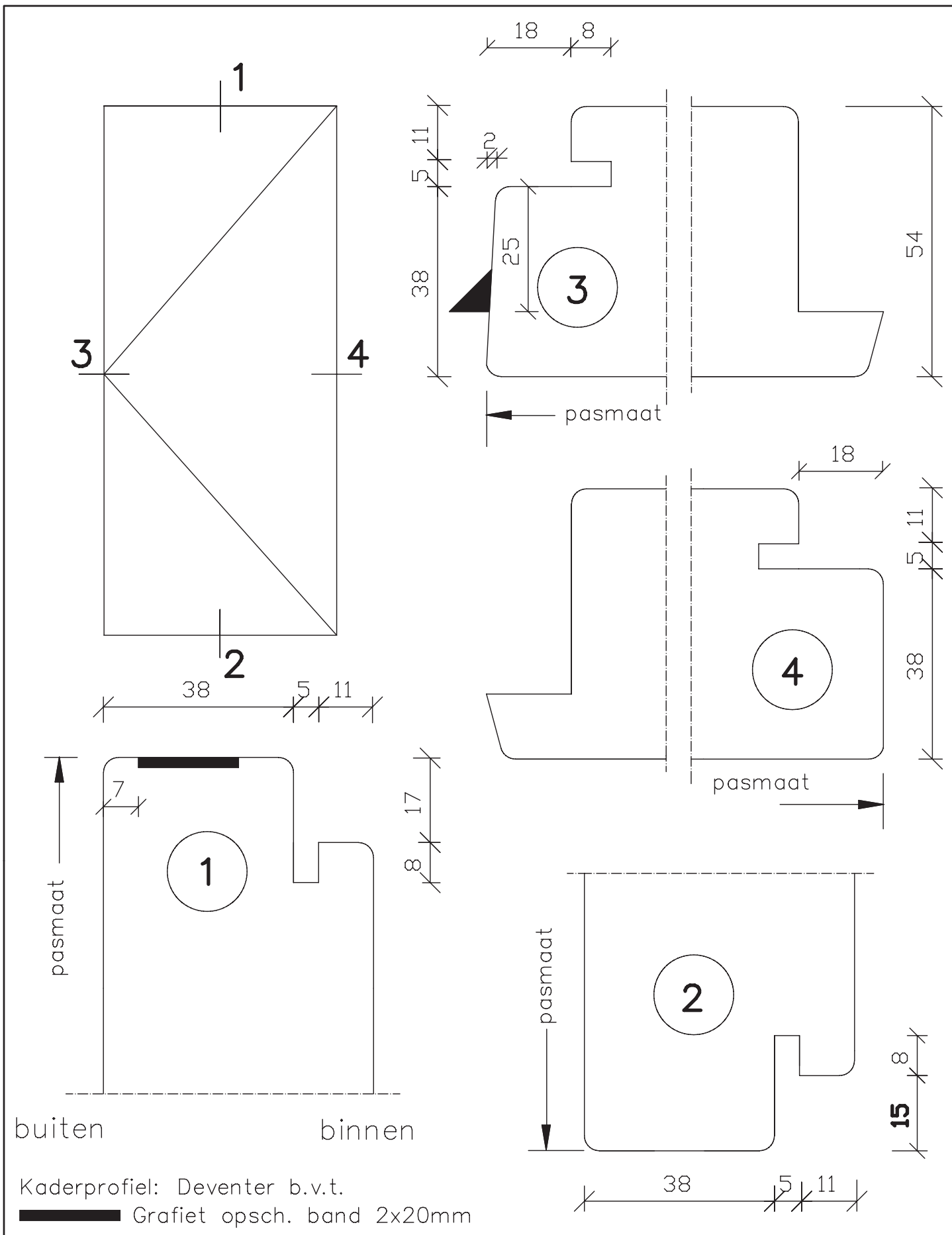
| | | |
|-------------|--|---------------------|
| | dubbele deuren met kader, doorsnede sluitstijlen 54mm dik binnendraaiend | Blad: 950 |
| maten in mm | | |
| febr. 2012 | | |



Kaderprofiel: Deventer b.v.t.
 Grafiet opsch. band 2x20mm



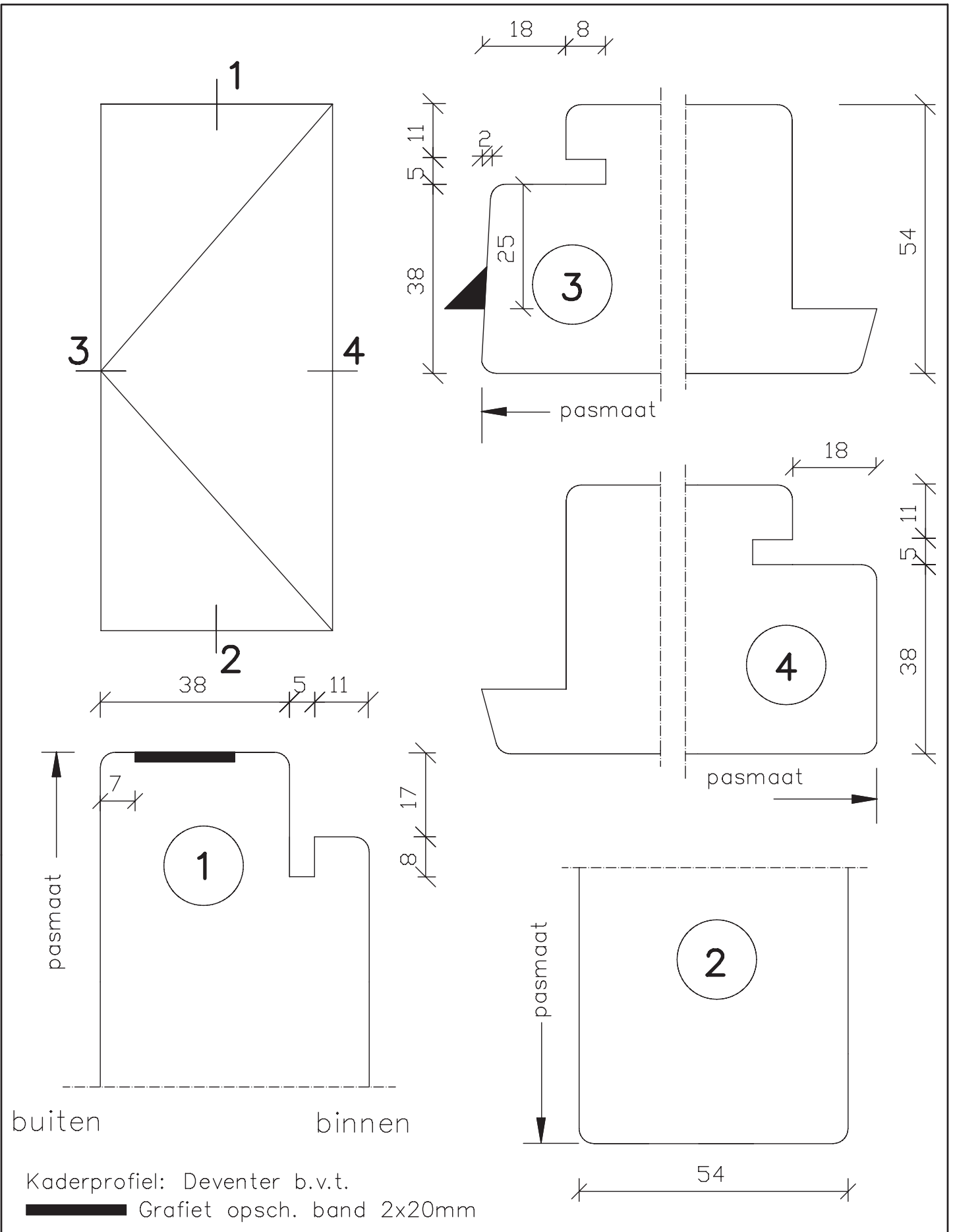
| | | |
|-------------|---|---------------------|
| | pas- en arm met kader 30 min. b.v.t. | Blad: 951 |
| maten in mm | | |
| sept. 2013 | 54mm dik buitendraaiend | |



Kaderprofiel: Deventer b.v.t.
 Grafiet opsch. band 2x20mm



| | | |
|-------------|--------------------------------------|-----------|
| | pas- en arm met kader 30 min. b.v.t. | Blad: 951 |
| maten in mm | 54mm dik buitendraaiend | H |
| sept. 2013 | | |

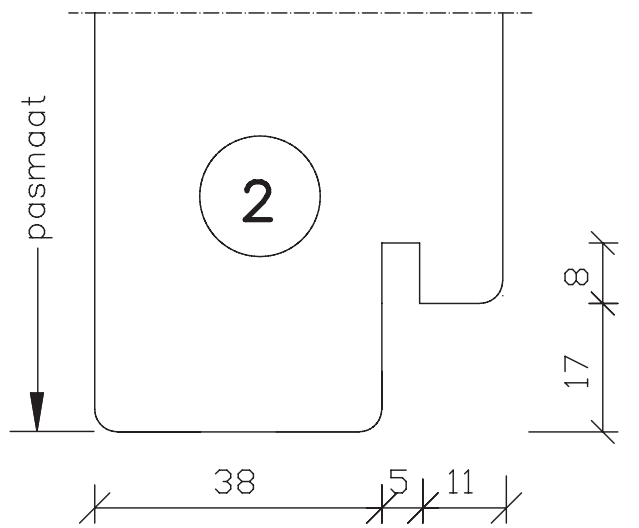
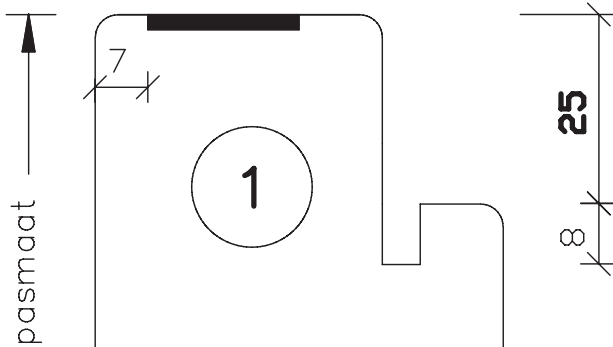
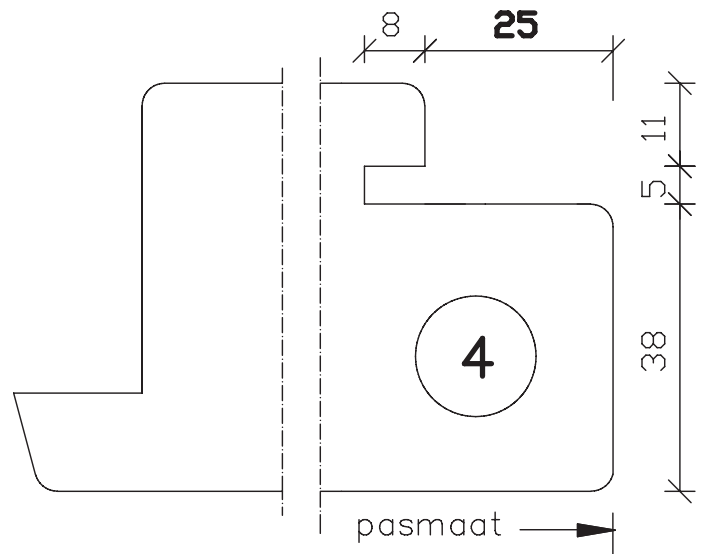
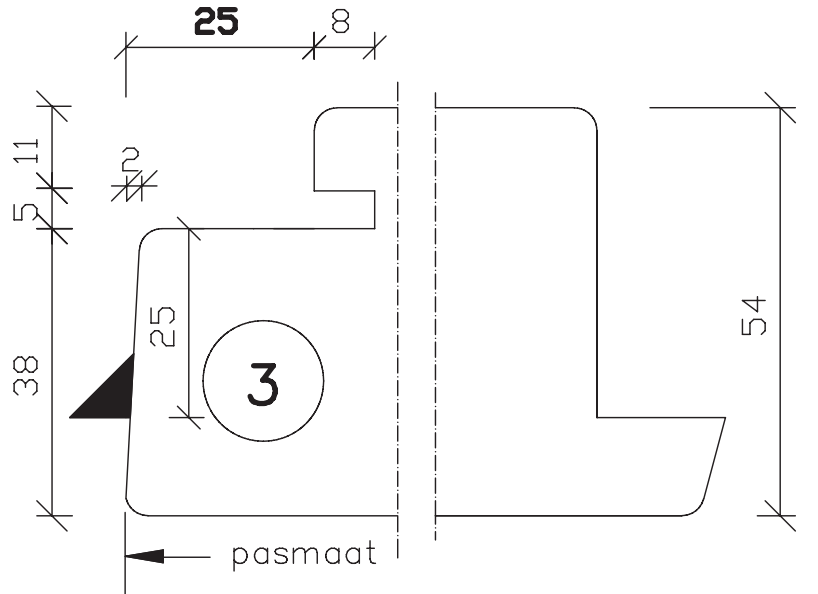
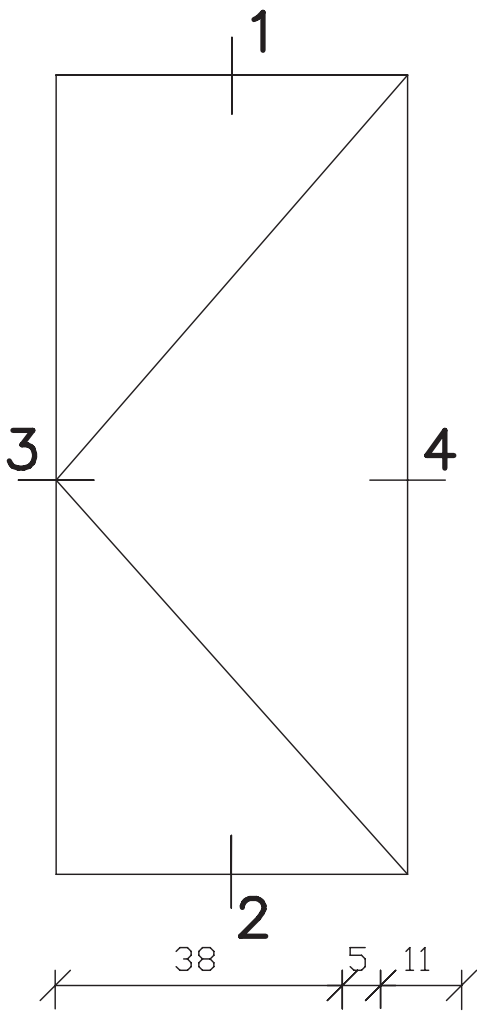


| |
|----------------|
| |
| maten in mm |
| sept. 2013 |

pas- en arm
met kader
30 min. b.v.t.

54mm dik
buitendraaiend

Blad:
951
S

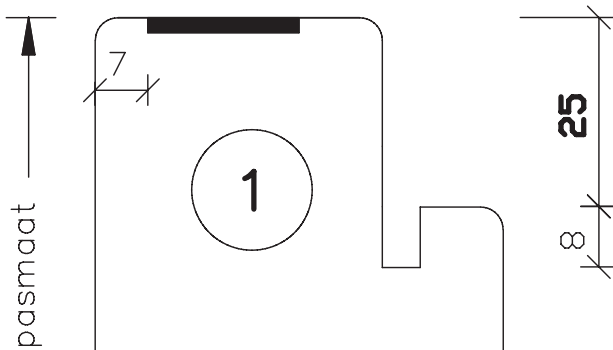
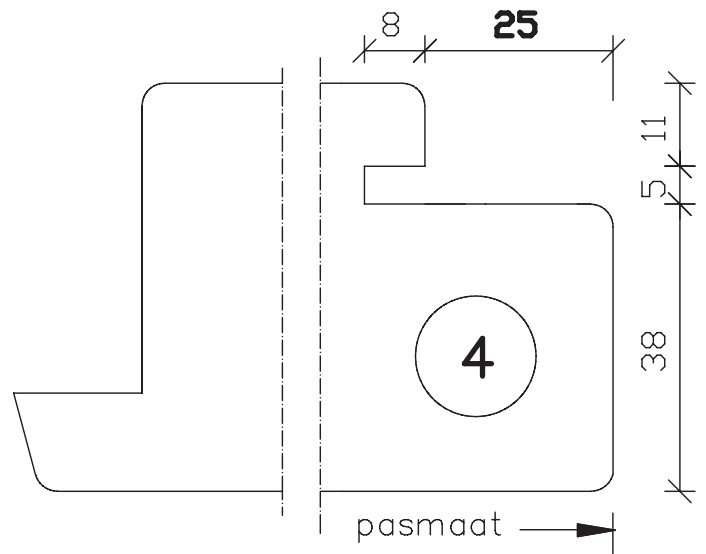
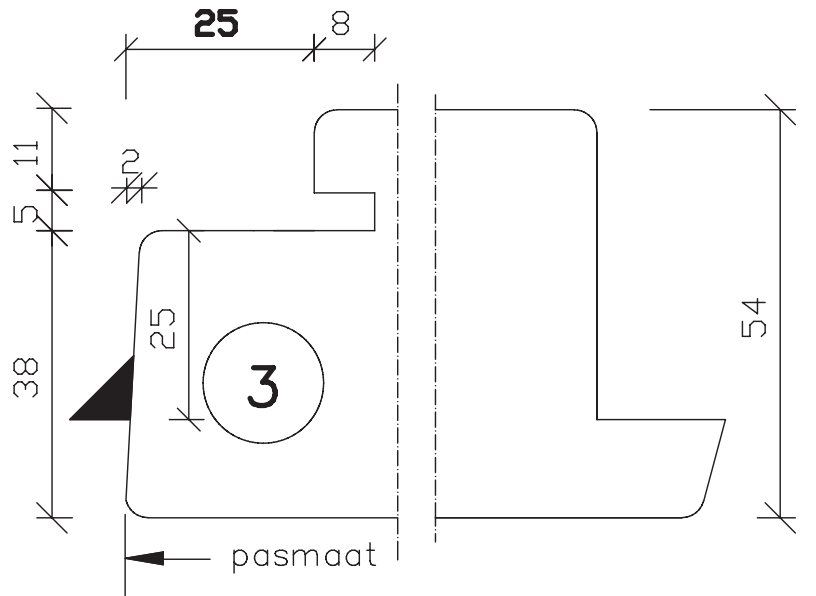
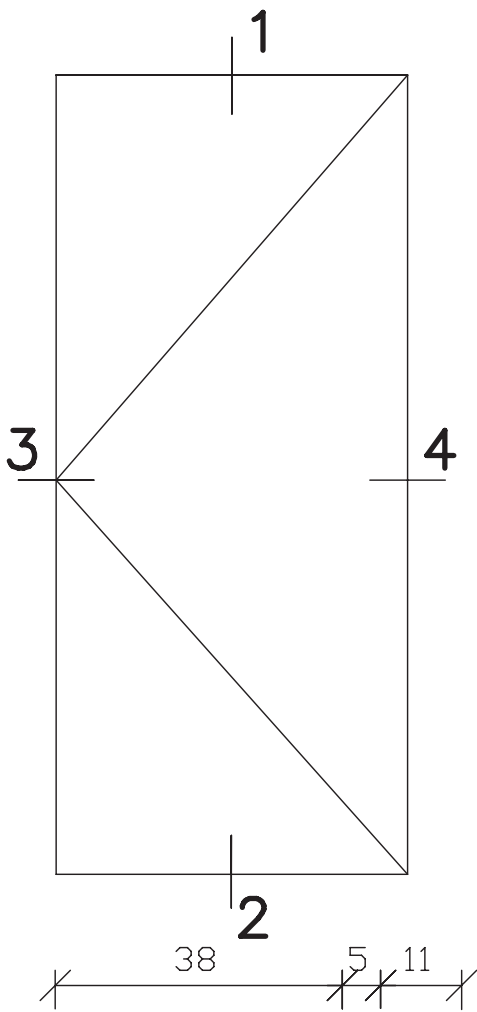


buiten binnen

Kaderprofiel: Deventer b.v.t.
 Grafiet opsch. band 2x20mm



| | | |
|-------------|--------------------------------------|-----------|
| | pas- en arm met kader 30 min. b.v.t. | Blad: 952 |
| maten in mm | | |
| sept. 2013 | 54mm dik buitendraaiend | |

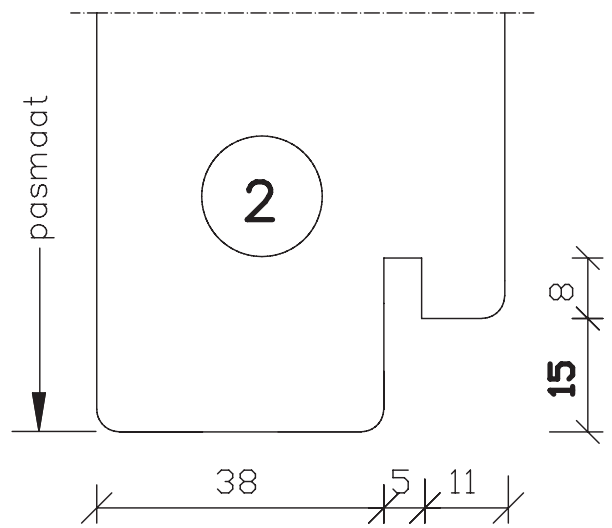


buiten

binnen

Kaderprofiel: Deventer b.v.t.

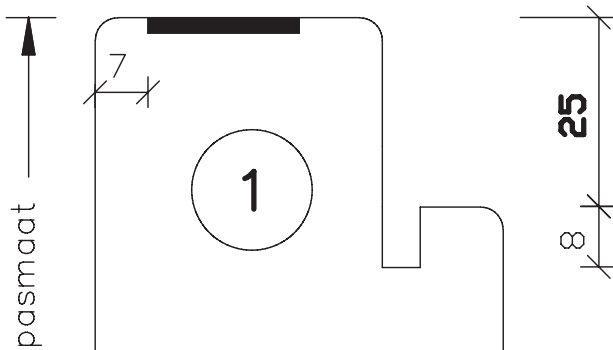
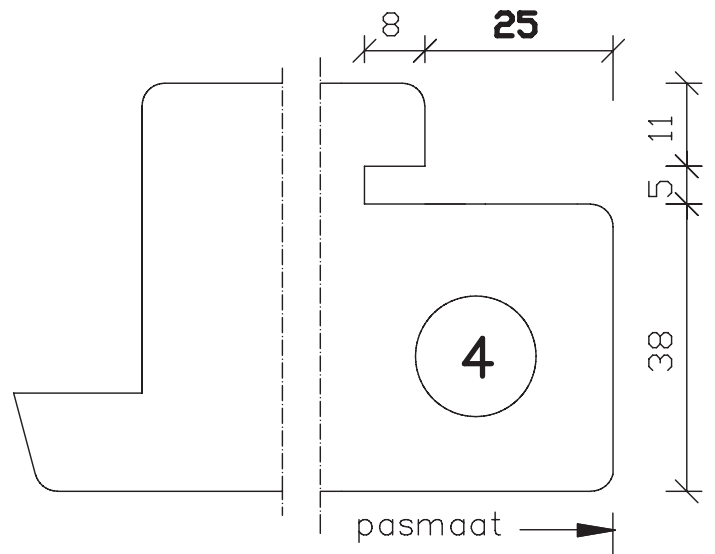
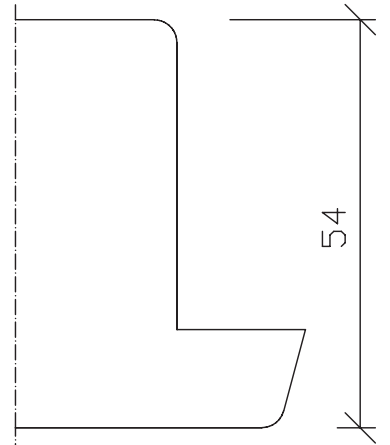
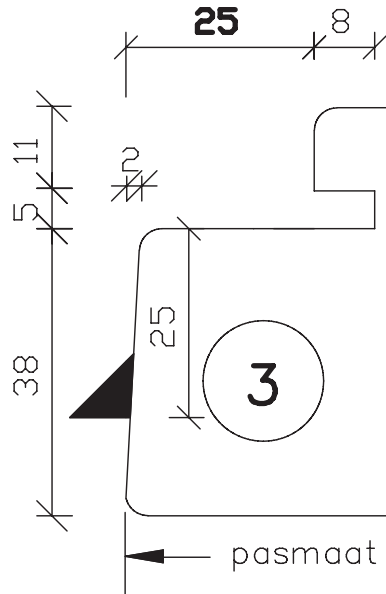
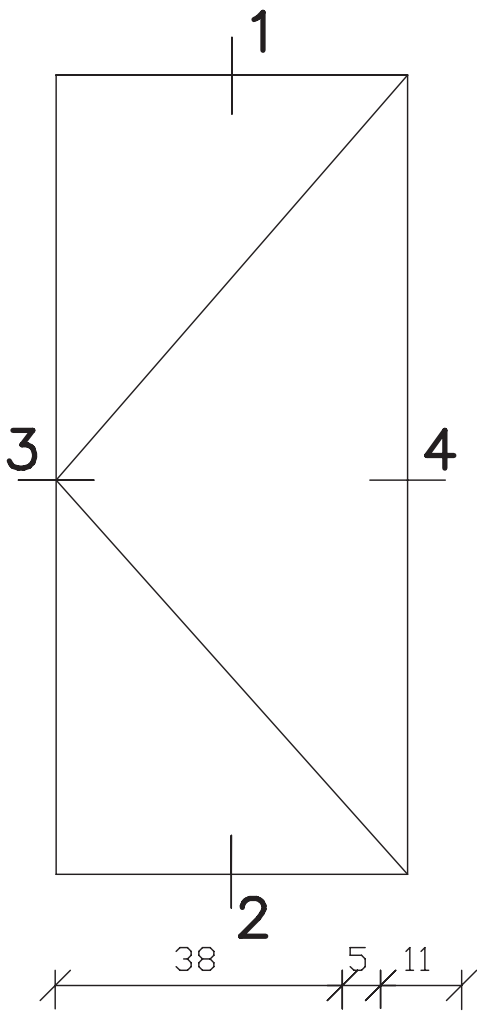
Grafiet opsch. band 2x20mm



maten
in mm
sept.
2013

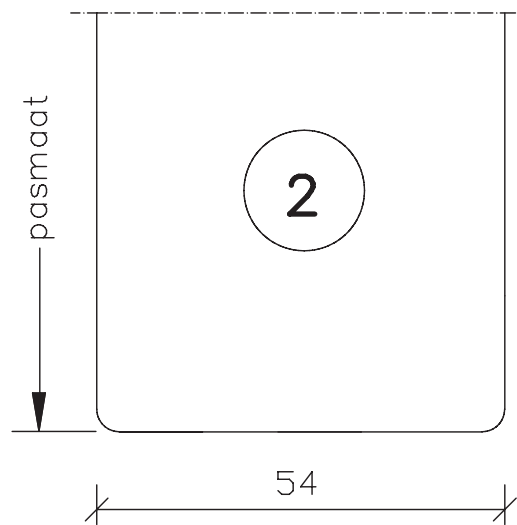
pas- en arm
met kader
30 min. b.v.t.
54mm dik
buitendraaiend

Blad:
952
H

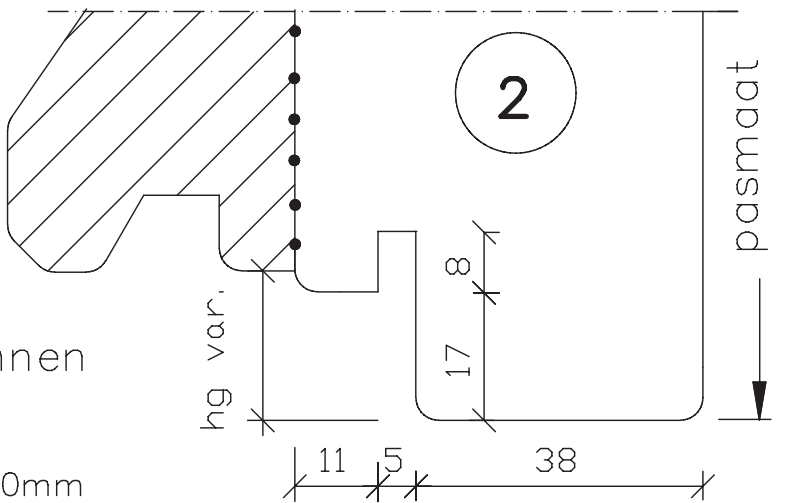
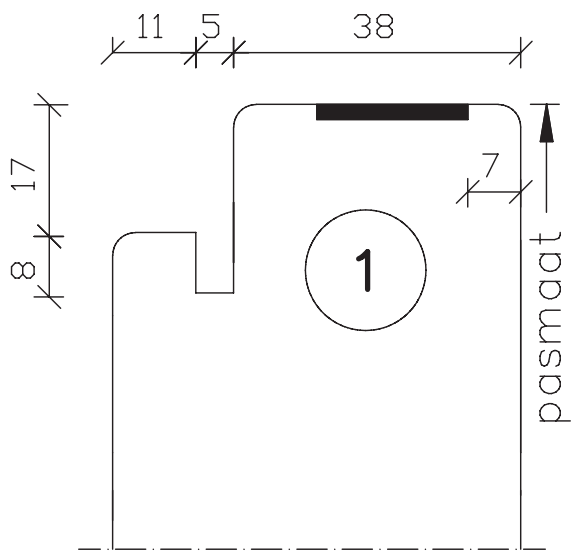
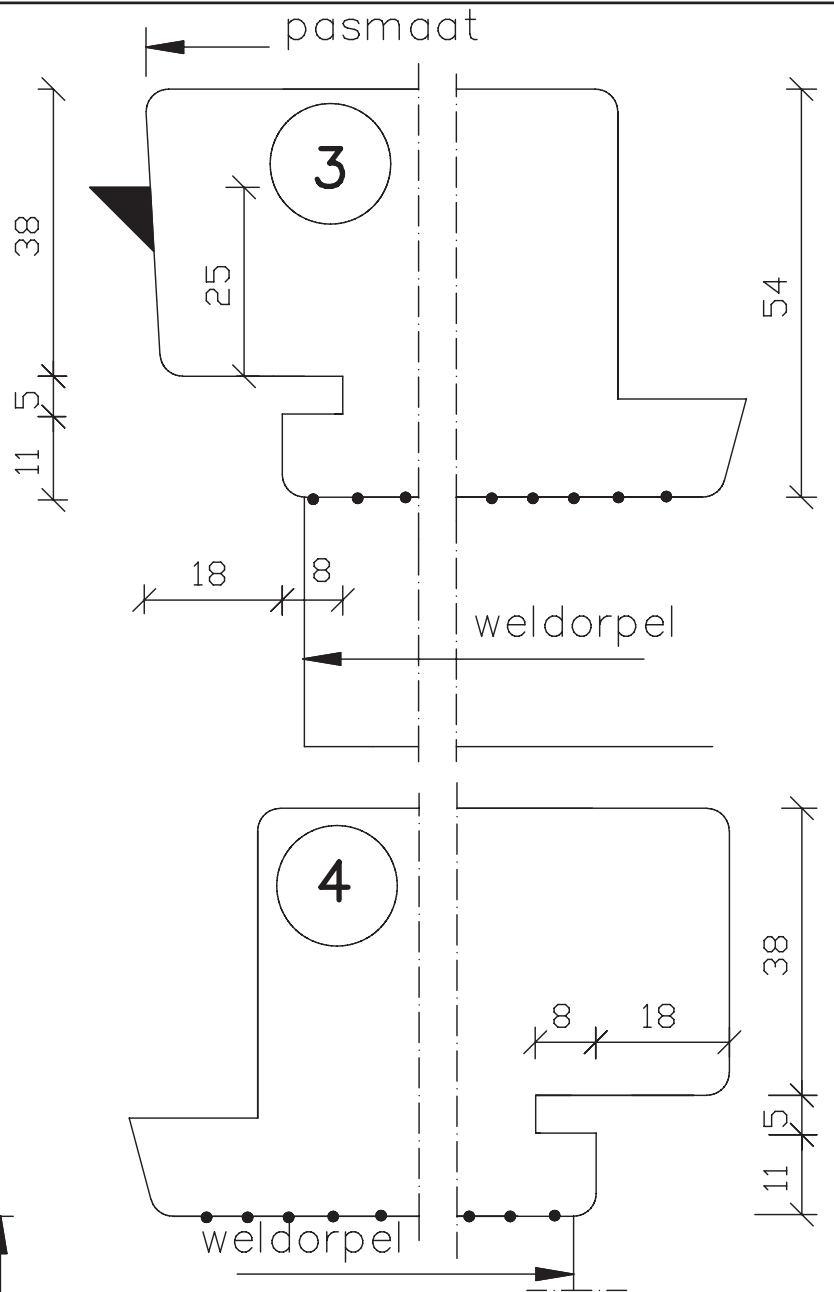
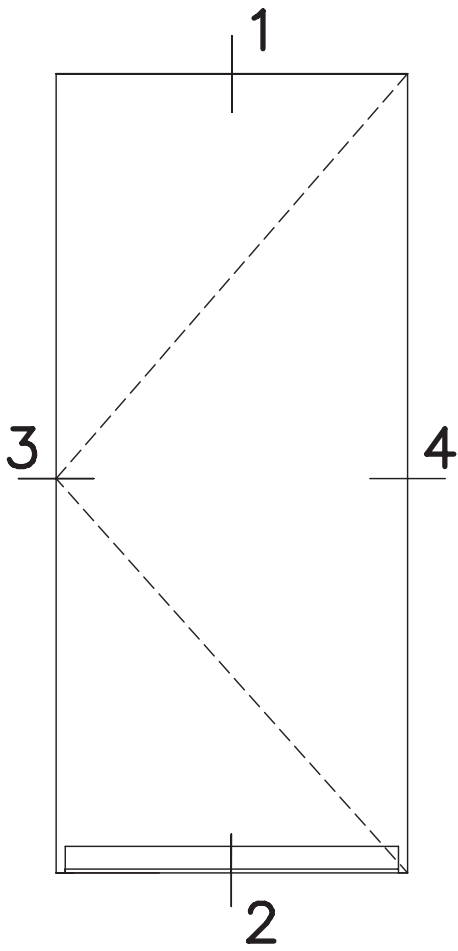


buiten binnen

Kaderprofiel: Deventer b.v.t.
 Grafiet opsch. band 2x20mm



| | | |
|-------------|--------------------------------------|-----------|
| | pas- en arm met kader 30 min. b.v.t. | Blad: 952 |
| maten in mm | 54mm dik buitendraaiend | S |
| sept. 2013 | | |



buiten

binnen

Kaderprofiel: Deventer b.v.t.

Grafiet opsch. band 2x20mm



**Deurenfabriek
Suselbeek b.v.**

maten
in mm

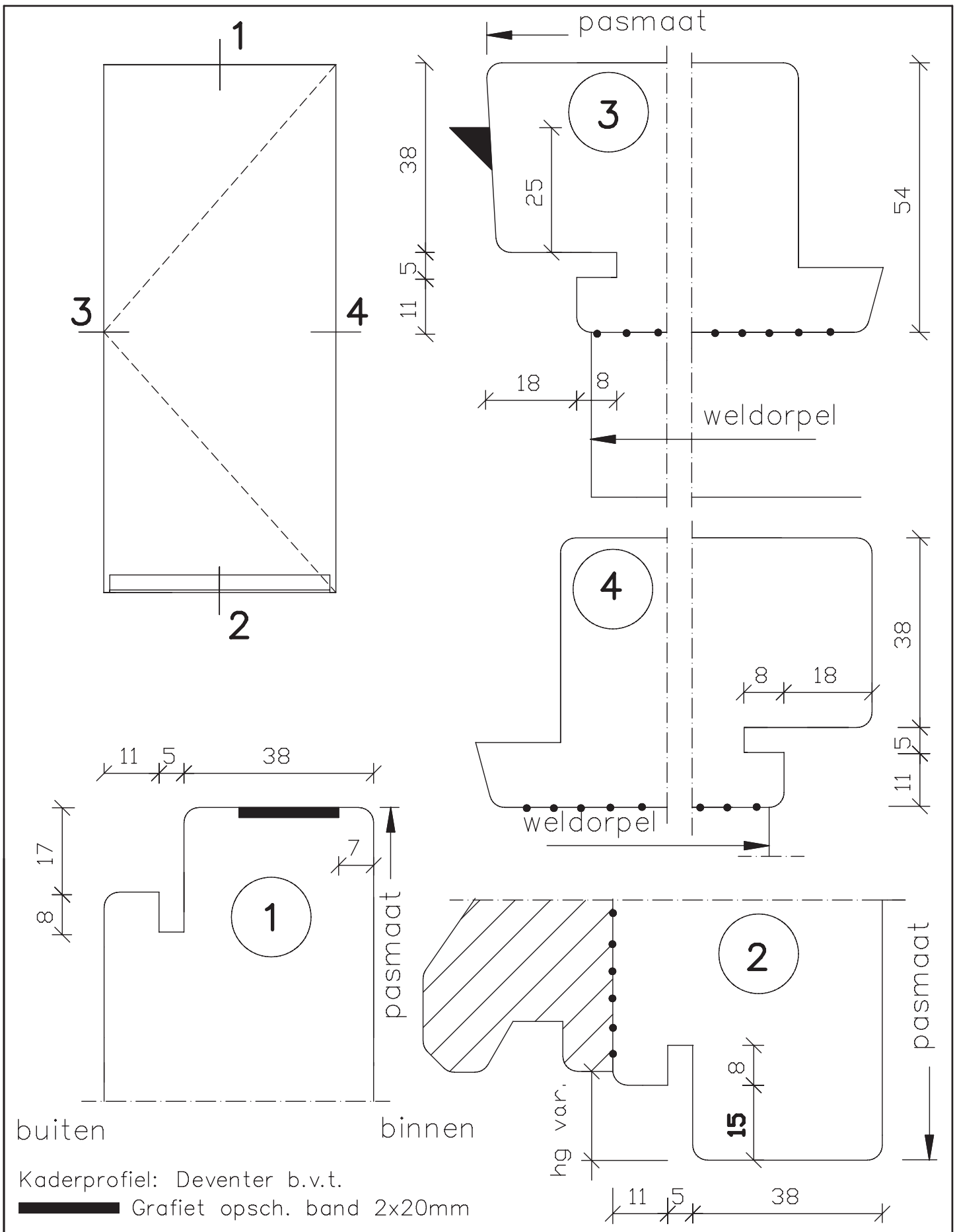
sept.
2013

pas- en arm
met kader
30 min. b.v.t.

54mm dik
binnendraaiend

Blad:

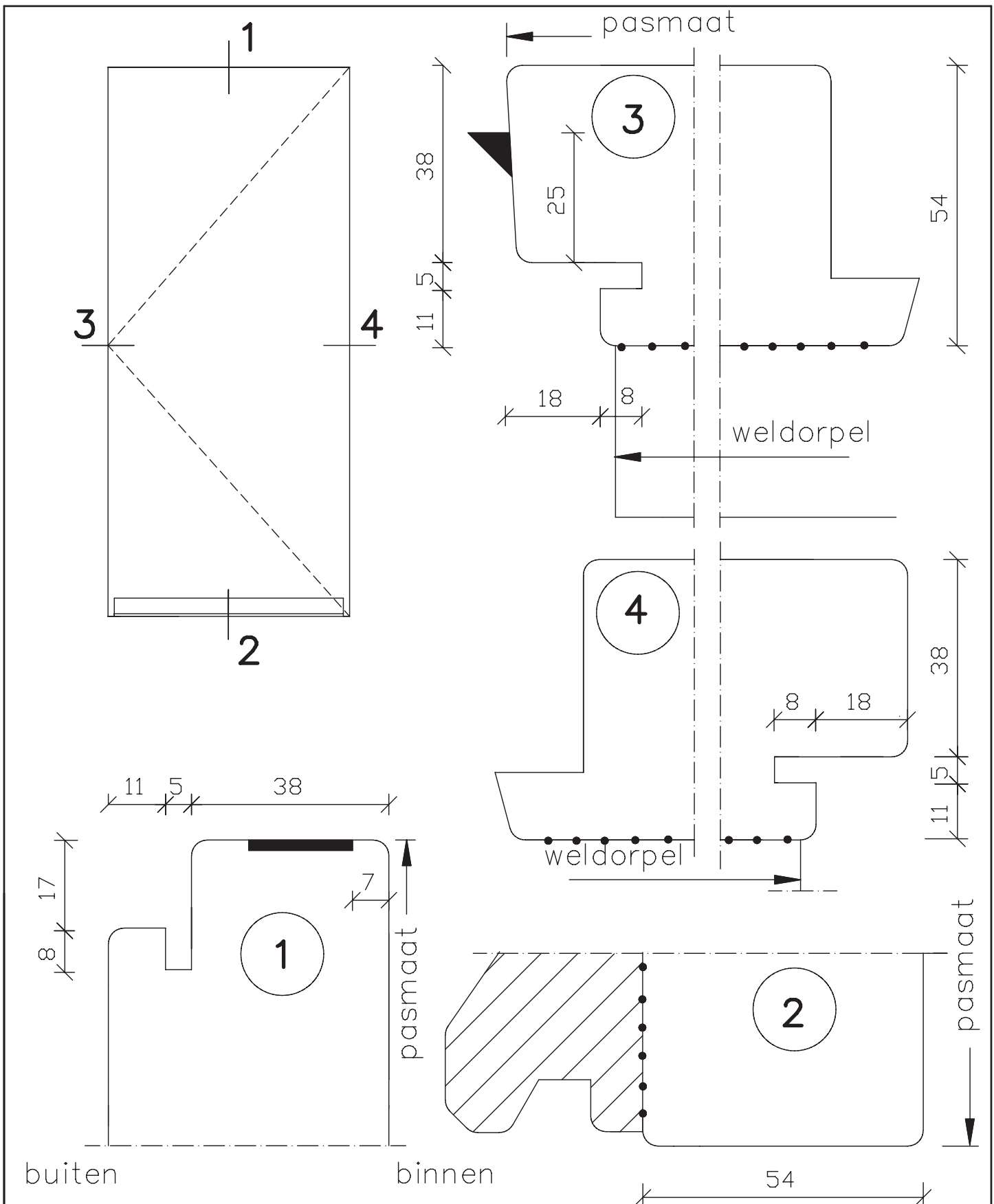
954



Kaderprofiel: Deventer b.v.t.
█ Grafiet opsch. band 2x20mm



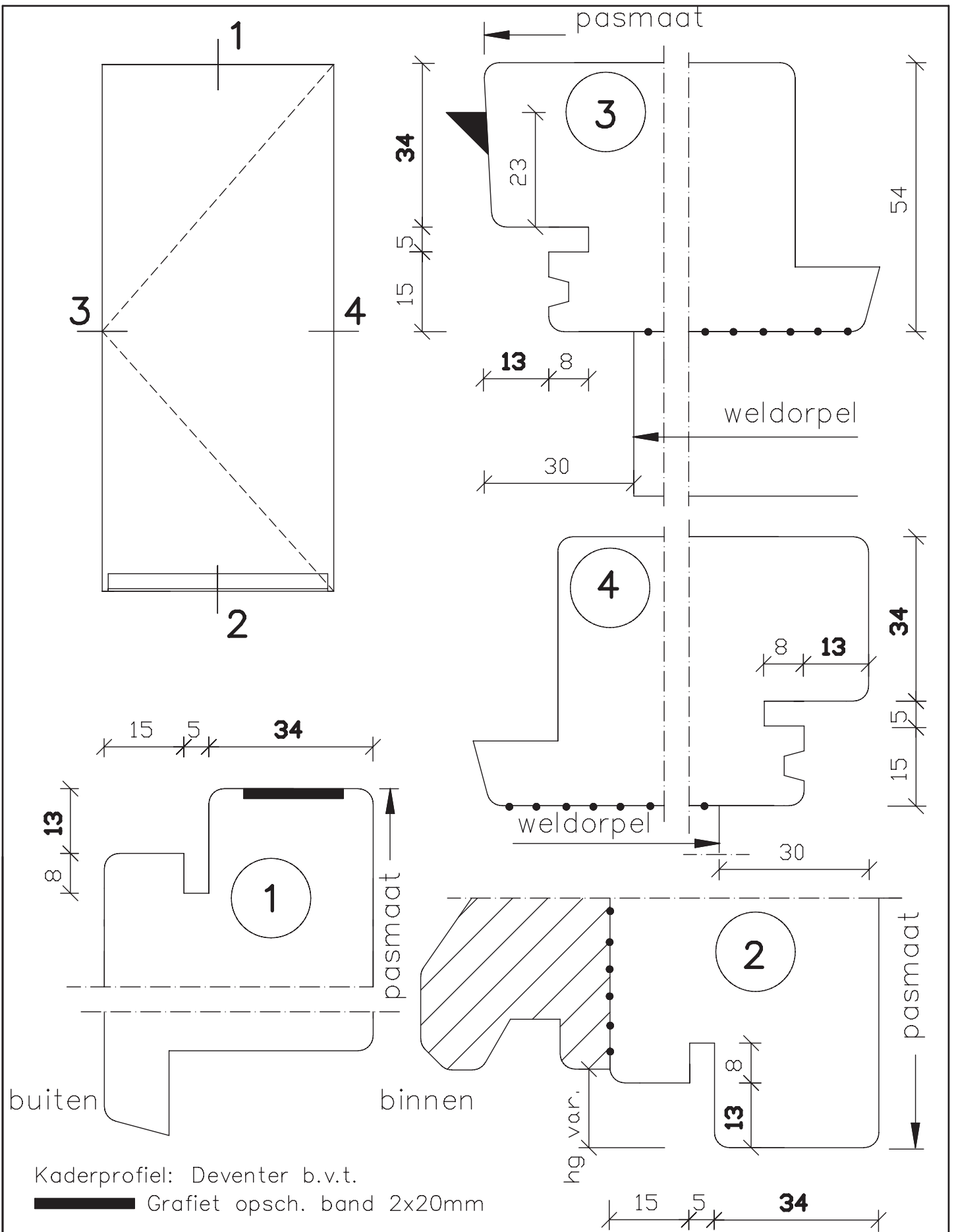
| | | |
|-------------|--------------------------------------|-----------|
| | pas- en arm met kader 30 min. b.v.t. | Blad: 954 |
| maten in mm | 54mm dik binnendraaiend | H |
| sept. 2013 | | |



Kaderprofiel: Deventer b.v.t.
 Grafiet opsch. band 2x20mm



| | | |
|-------------|--------------------------------------|-----------|
| | pas- en arm met kader 30 min. b.v.t. | Blad: 954 |
| maten in mm | 54mm dik binnendraaiend | S |
| sept. 2013 | | |

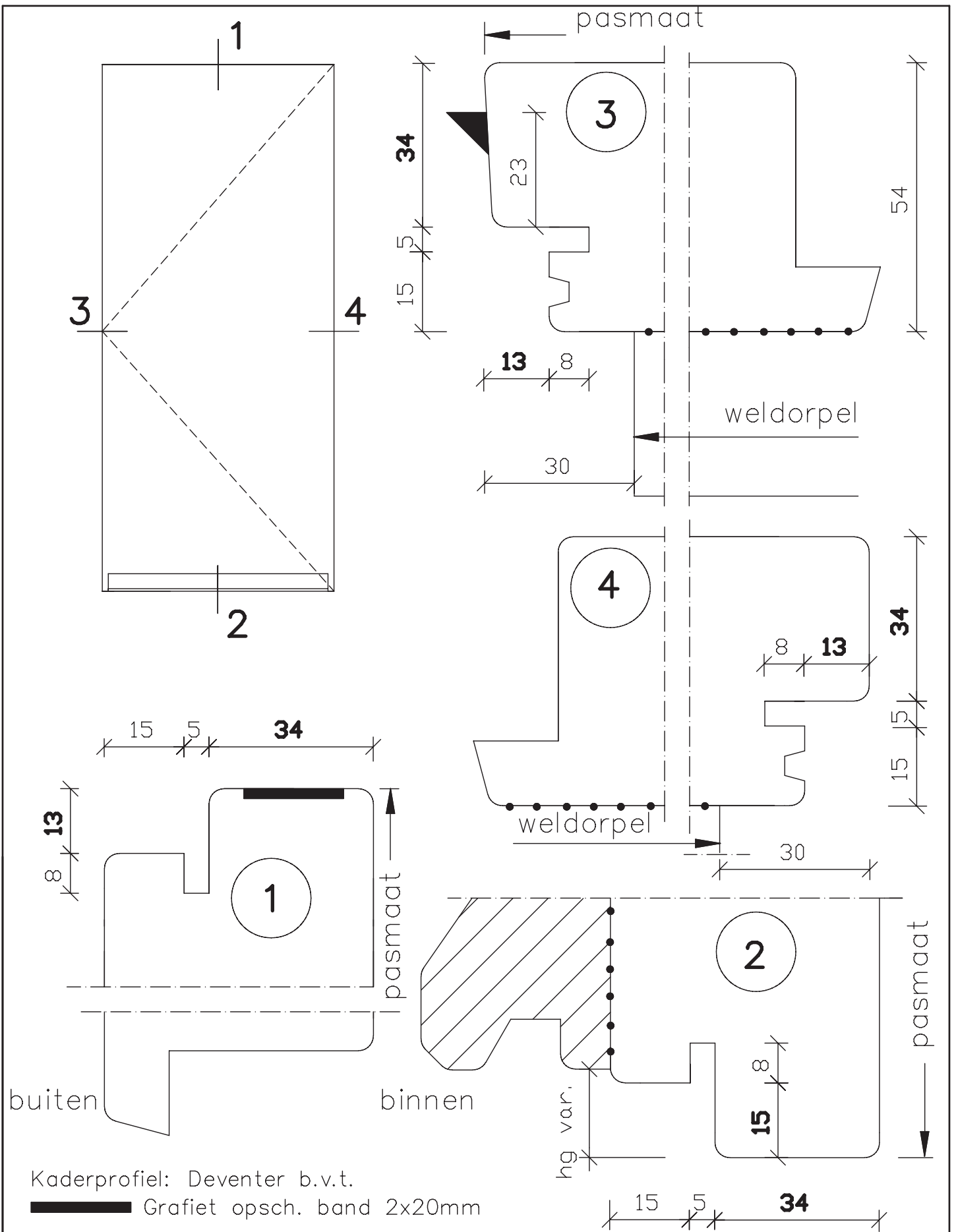


maten
in mm

sept.
2013

pas- en arm
met kader
30 min. b.v.t.
-indicatief-
54mm dik
binnendraaiend

Blad:
956

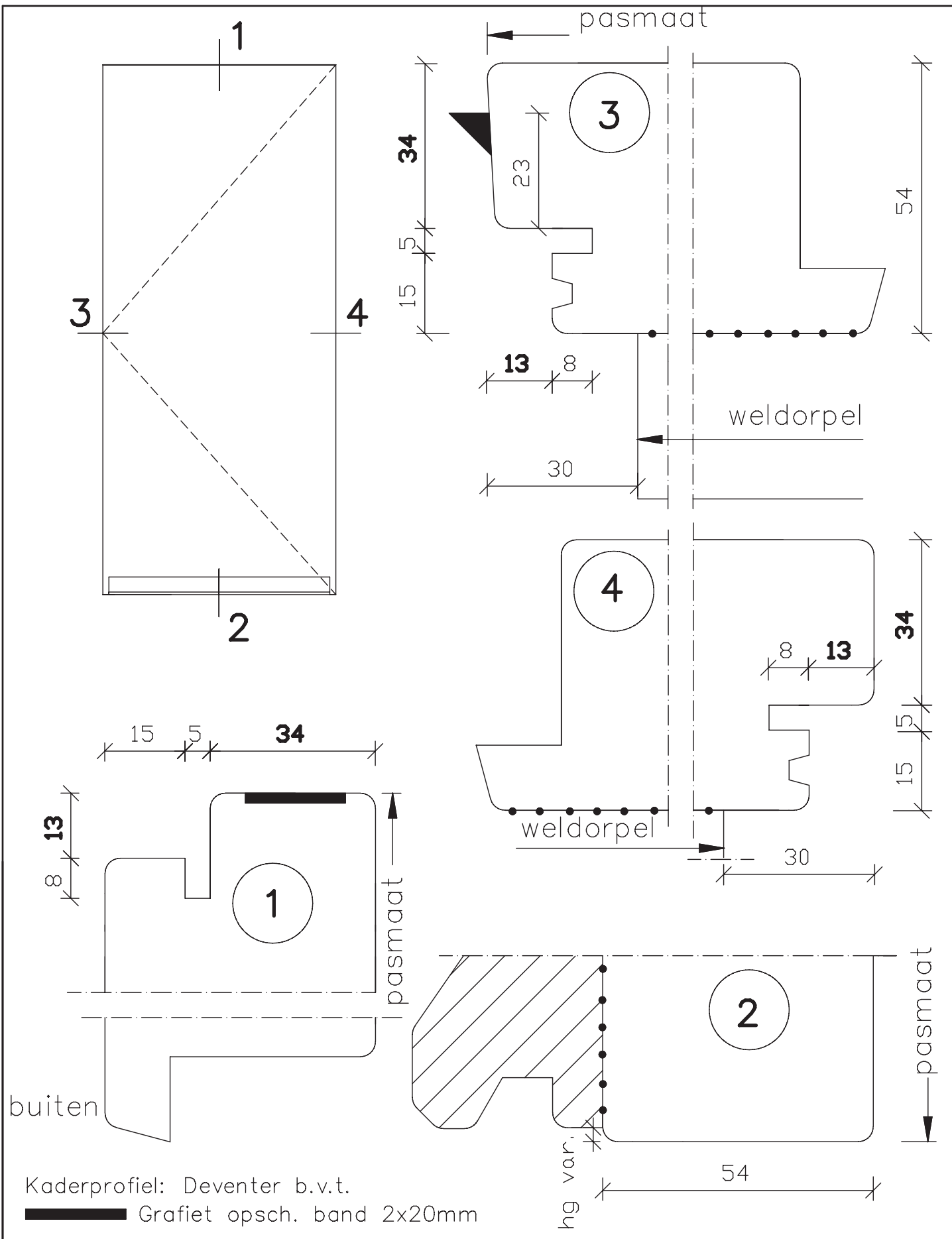


maten
in mm

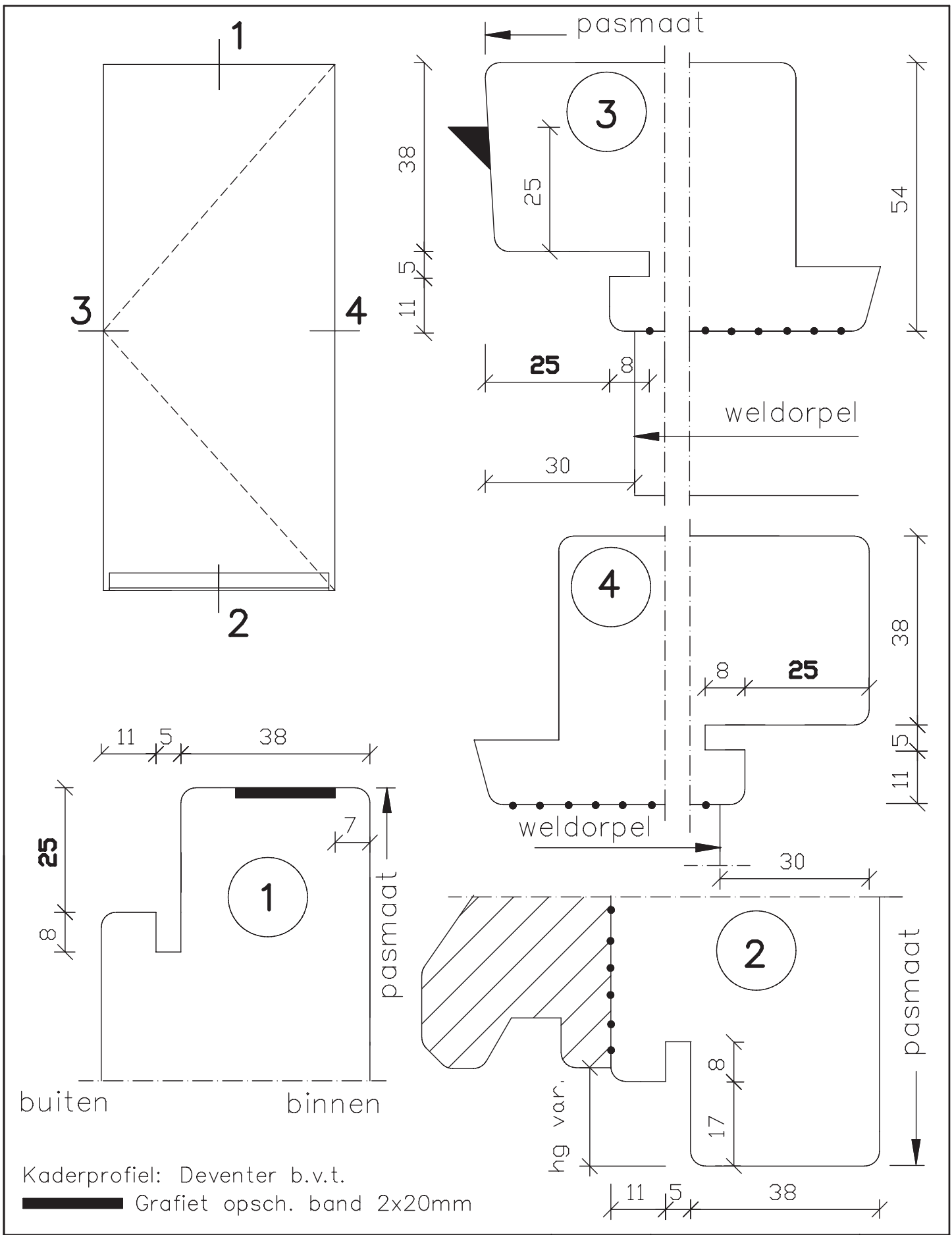
sept.
2013

pas- en arm
met kader
30 min. b.v.t.
-indicatief-
54mm dik
binnendraaiend

Blad:
956
H



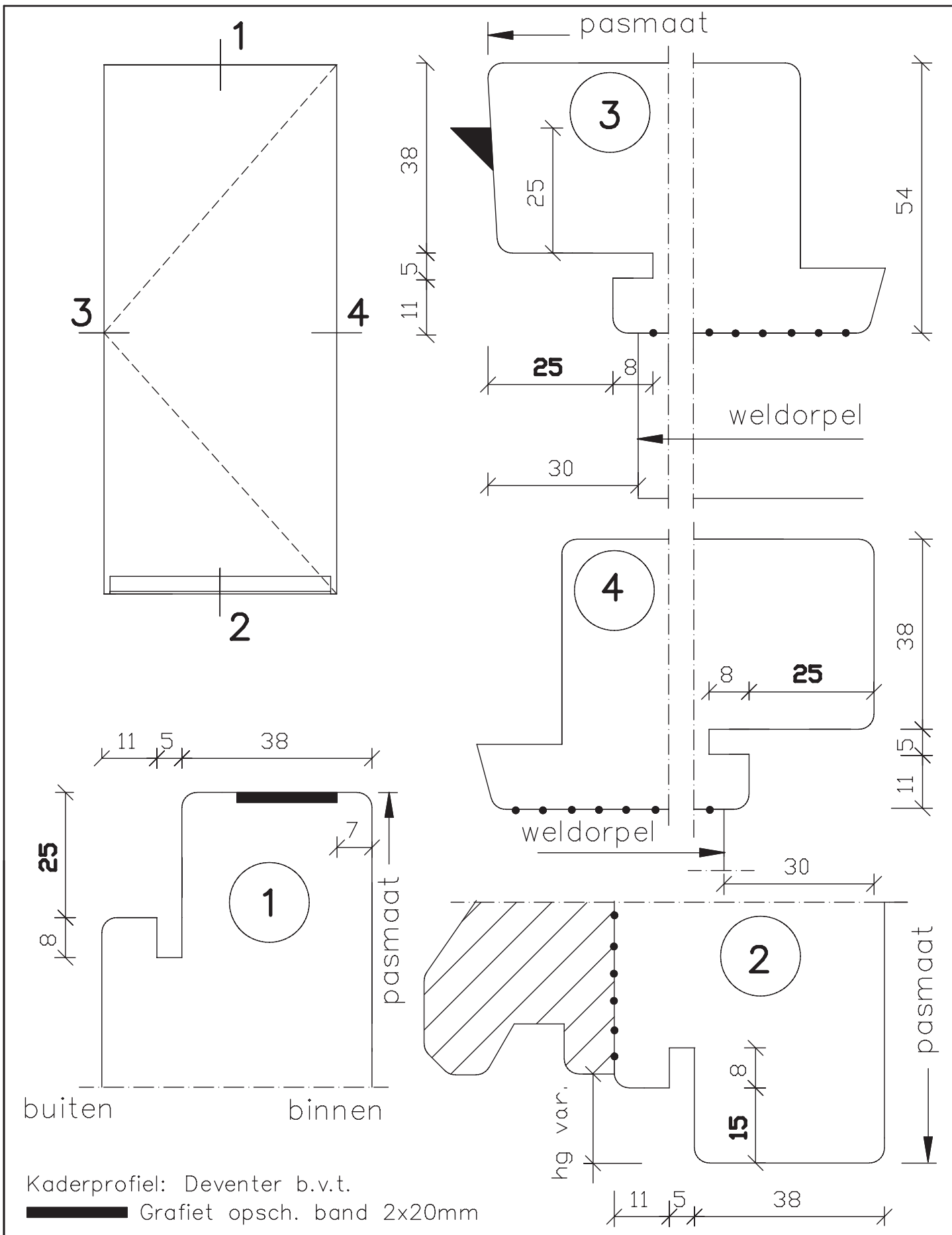
| | | |
|-------------|---|-------|
| | pas- en arm met kader 30 min. b.v.t. -indicatief- 54mm dik binnendraaiend | Blad: |
| maten in mm | | 956 |
| sept. 2013 | | S |



Kaderprofiel: Deventer b.v.t.
█ Grafiet opsch. band 2x20mm



| | | |
|-------------|--------------------------------------|-----------|
| | pas- en arm met kader 30 min. b.v.t. | Blad: 957 |
| maten in mm | | |
| sept. 2013 | 54mm dik binnendraaiend | |

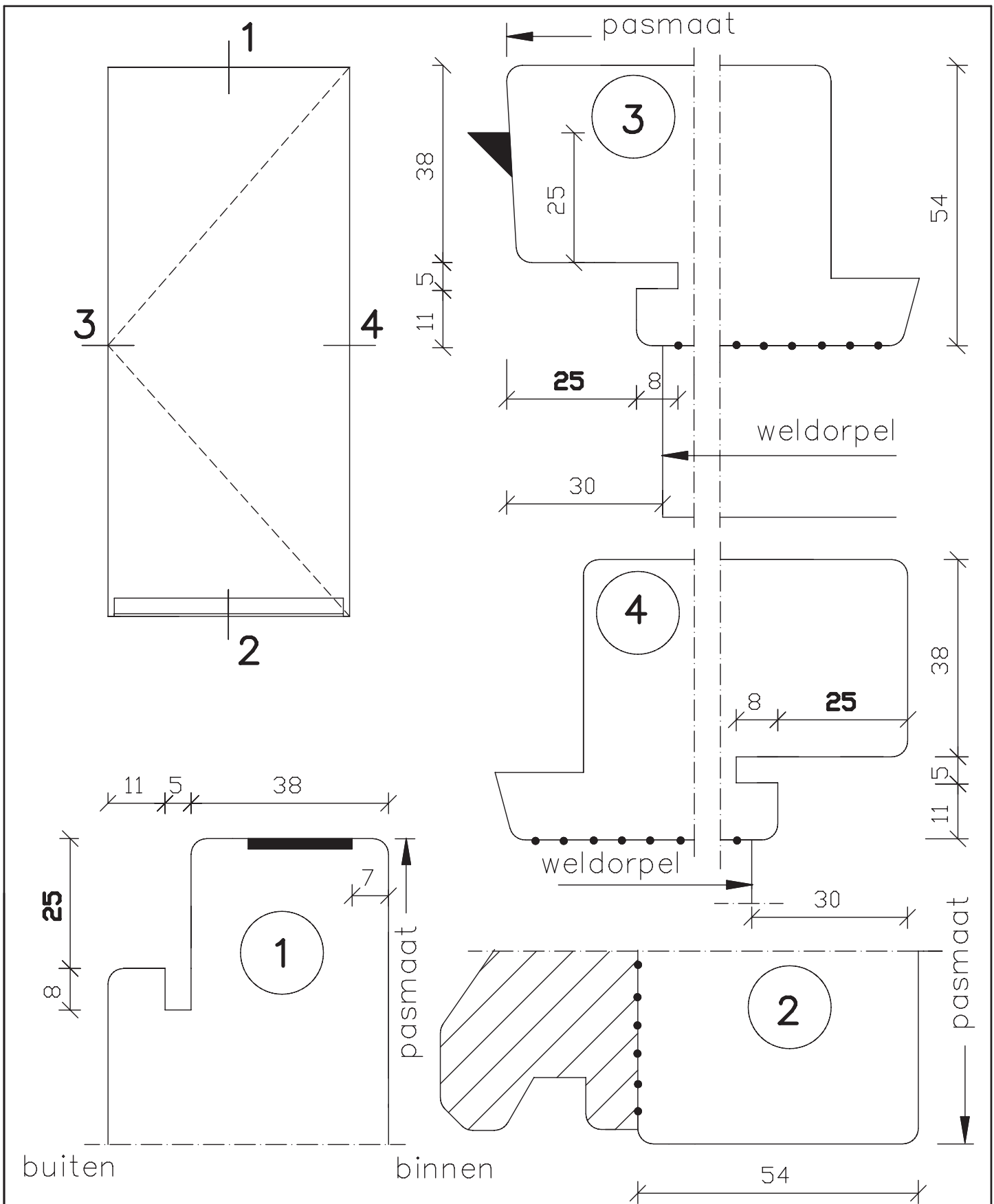


Kaderprofiel: Deventer b.v.t.

Grafiet opsch. band 2x20mm



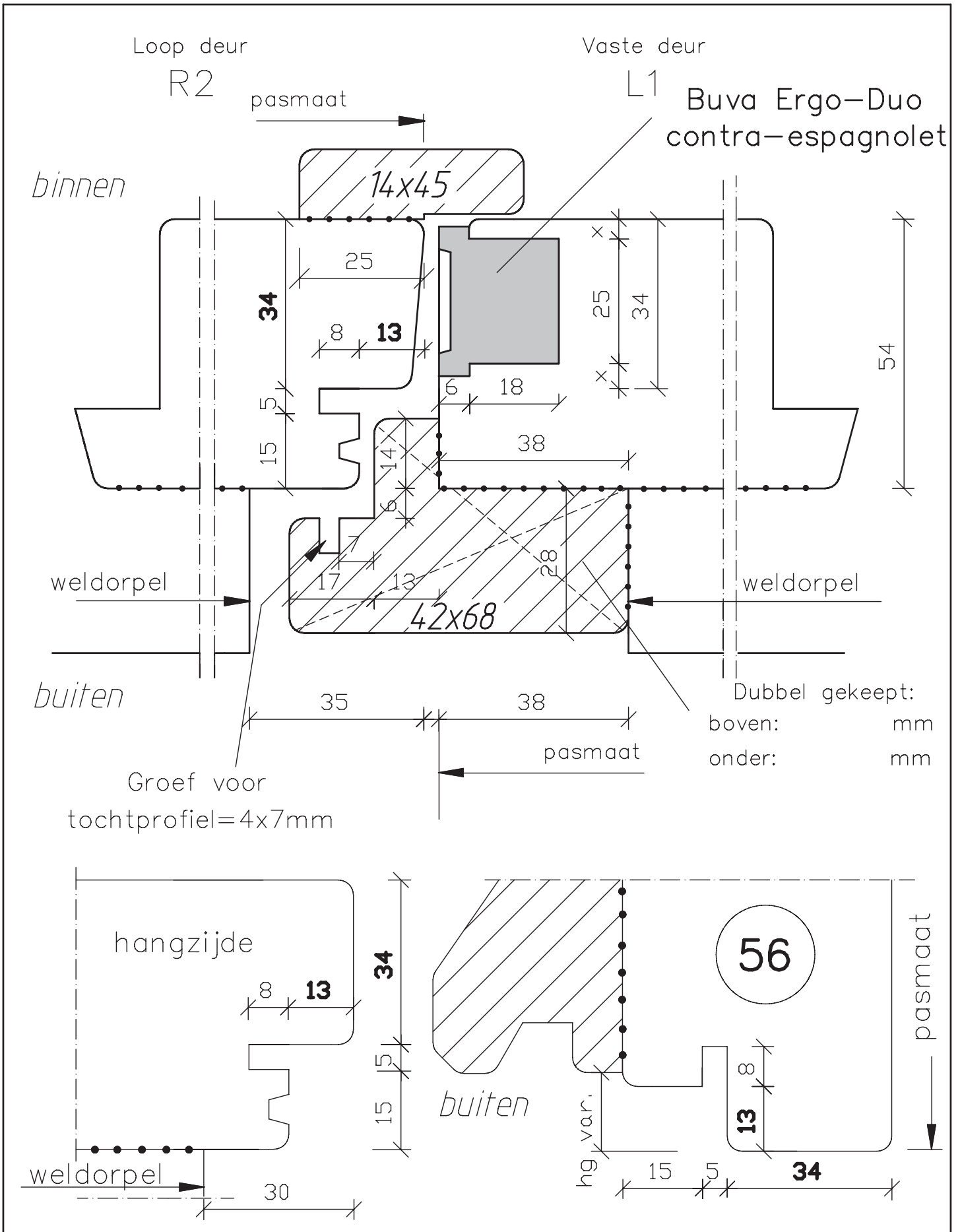
| | | |
|-------------|--------------------------------------|-----------|
| | pas- en arm met kader 30 min. b.v.t. | Blad: 957 |
| maten in mm | | |
| sept. 2013 | 54mm dik binnendraaiend | H |



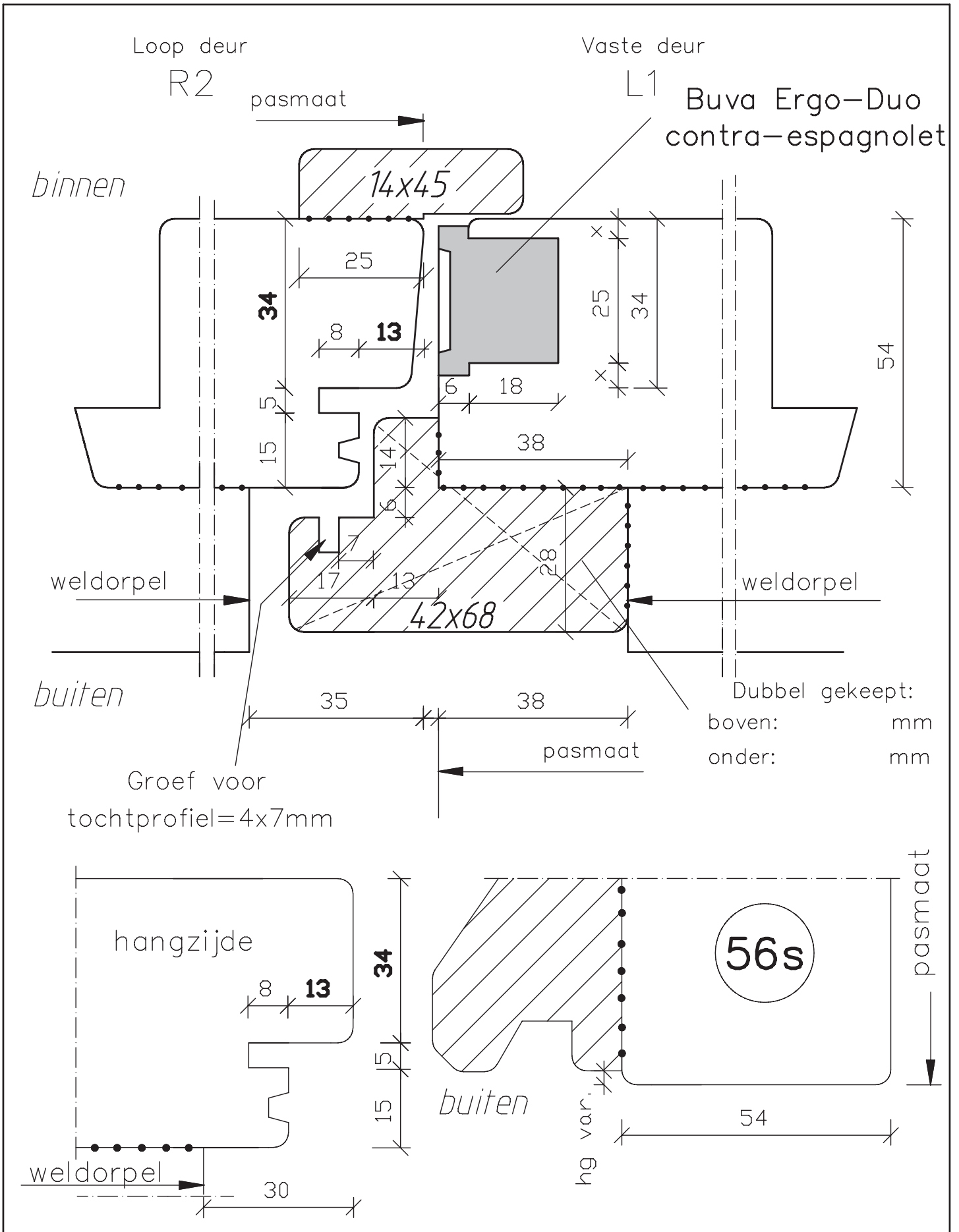
Kaderprofiel: Deventer b.v.t.
 Grafiet opsch. band 2x20mm



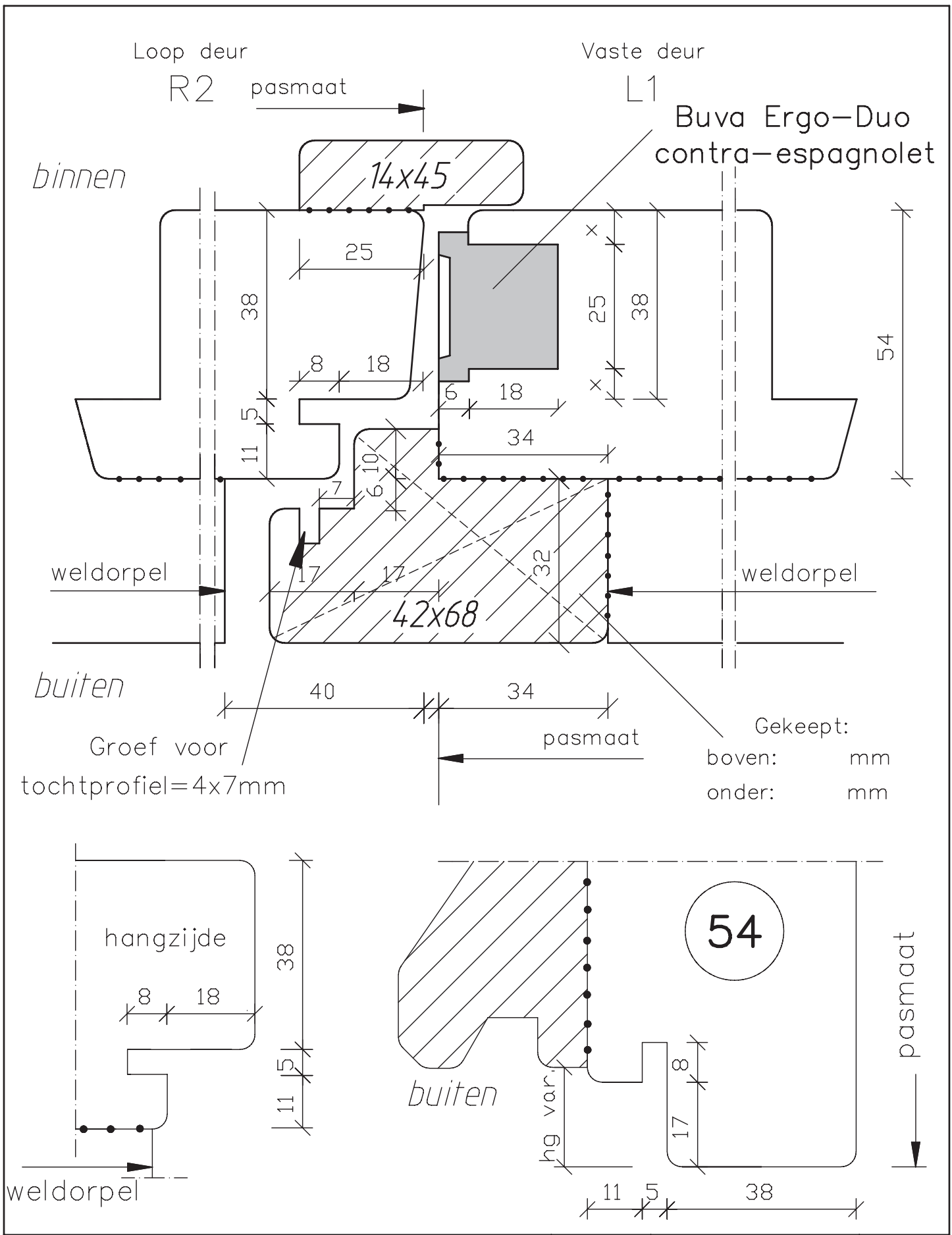
| | | |
|-------------|--------------------------------------|--------------------------|
| | pas- en arm met kader 30 min. b.v.t. | Blad: 957 S |
| maten in mm | 54mm dik binnendraaiend | |
| sept. 2013 | | |



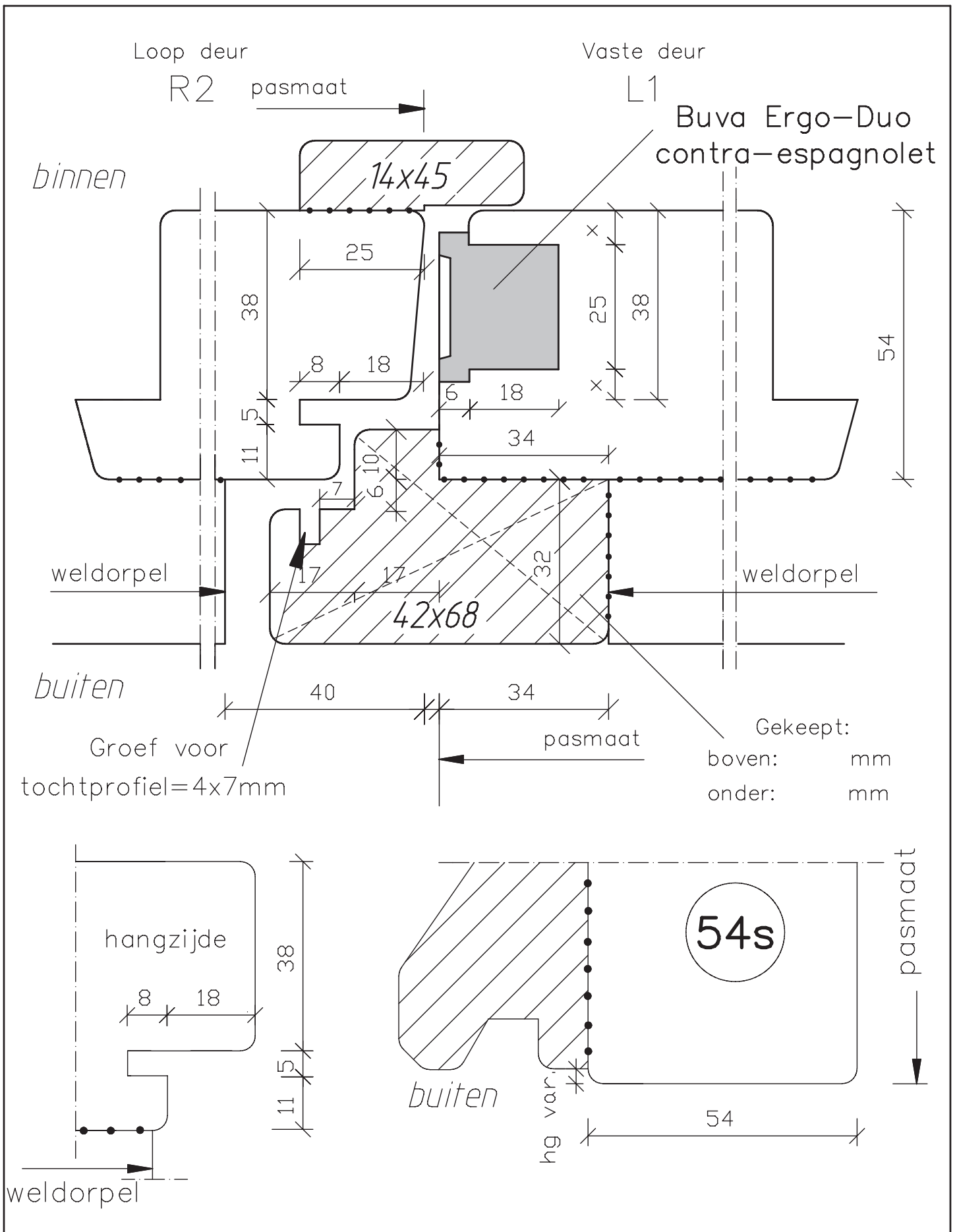
| | | |
|----------------|--|-------|
| maten in mm | dubbele deuren met kader, doorsnede. Ergo-Duo 54mm dik binnendraaiend | Blad: |
| | | 958 |
| mrt 2012 | | |



| | | |
|-------------|---|-------------------|
| | dubbele deuren met kader, doorsnede. Ergo-Duo 54mm dik binnendraaiend | Blad: 958 S |
| maten in mm | | |
| mrt 2012 | | |



| | | |
|----------------|--|-------|
| maten in mm | dubbele deuren met kader, doorsnede. Ergo-Duo 54mm dik binnendraaiend | Blad: |
| | | 959 |
| mrt 2012 | | |



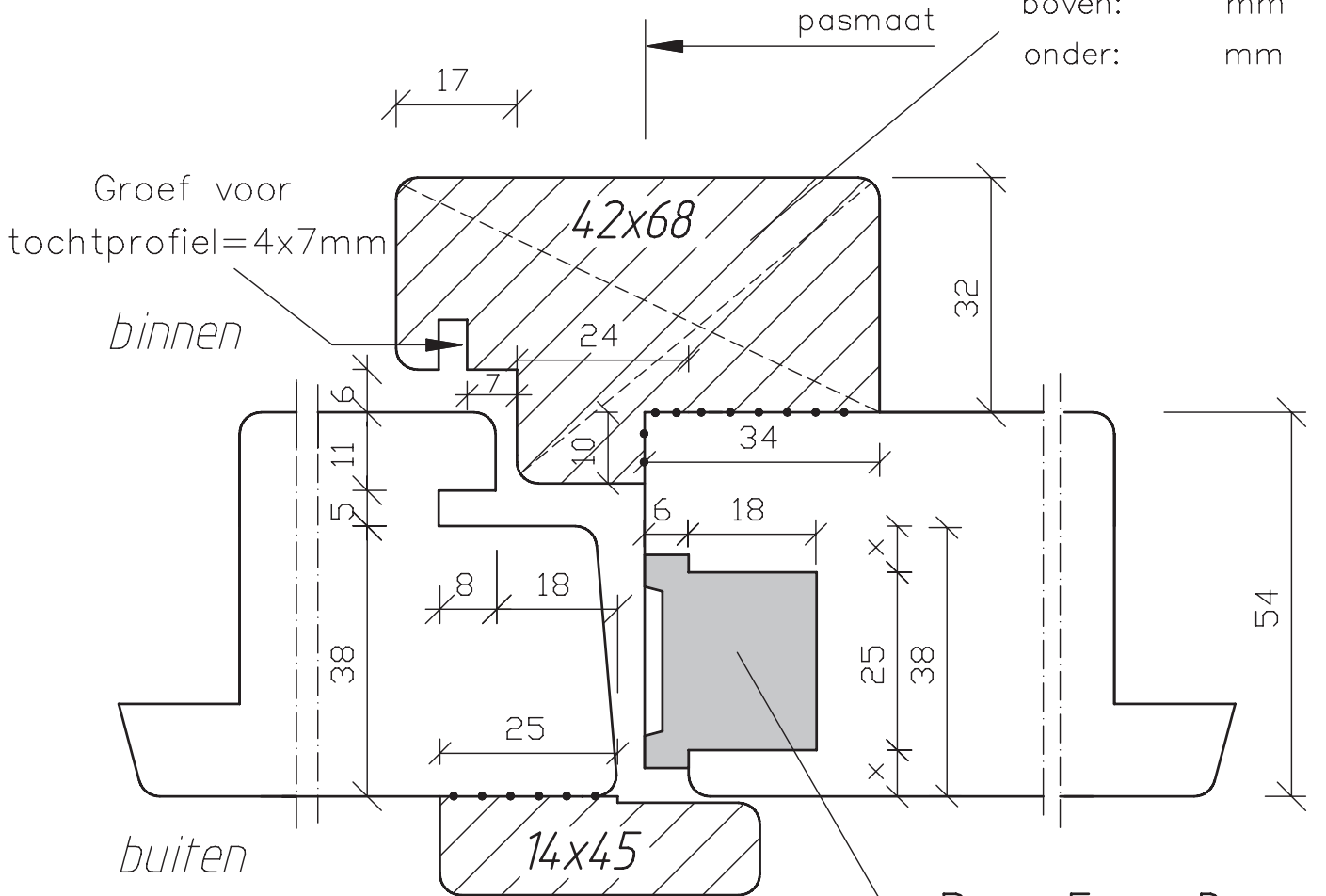
| | | |
|-------------|---|-----------|
| | dubbele deuren met kader, doorsnede. Ergo-Duo 54mm dik binnendraaiend | Blad: 959 |
| maten in mm | | S |
| mrt 2012 | | |

Loop deur
L3

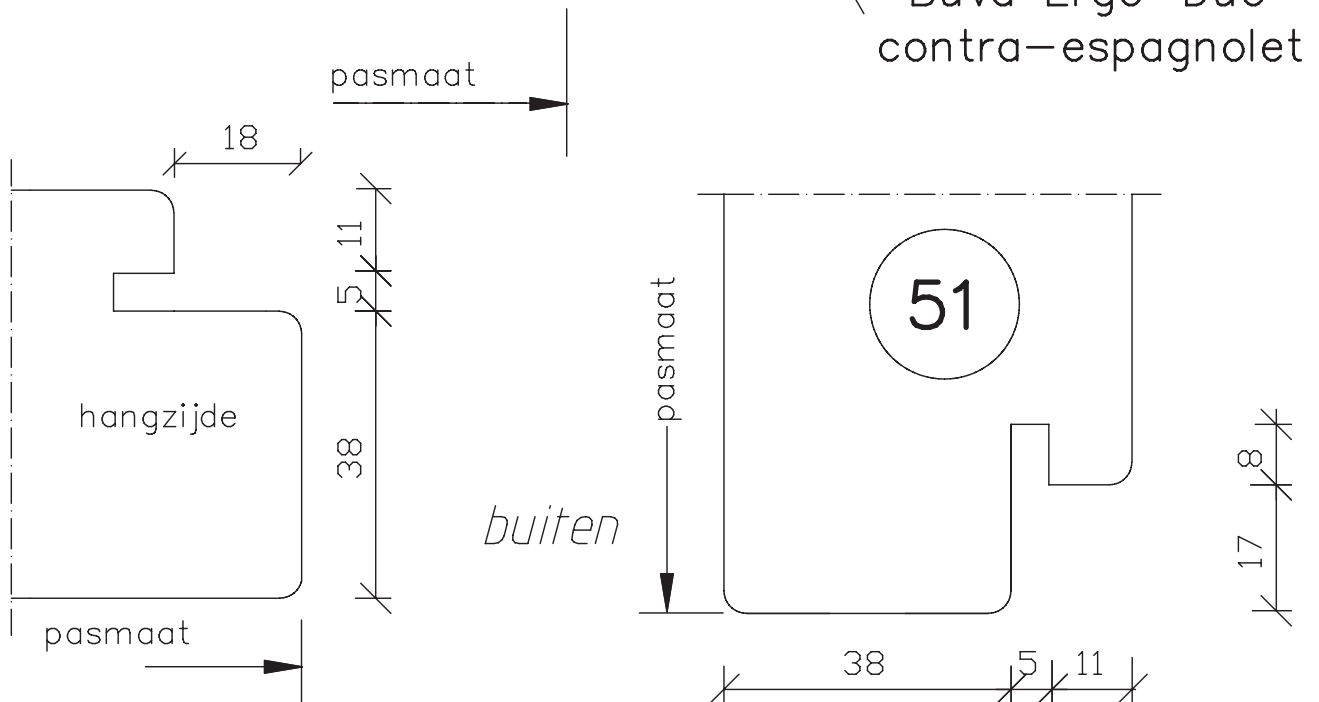
Vaste deur
R4

Gekeept:

boven: mm
onder: mm



Buva Ergo-Duo
contra-espagnolet



maten
in mm
mrt
2012

dubbele deuren
met kader,
doorsnede.
Ergo-Duo
54mm dik
buitendraaiend

Blad:
960

Loop deur
L3

Vaste deur
R4

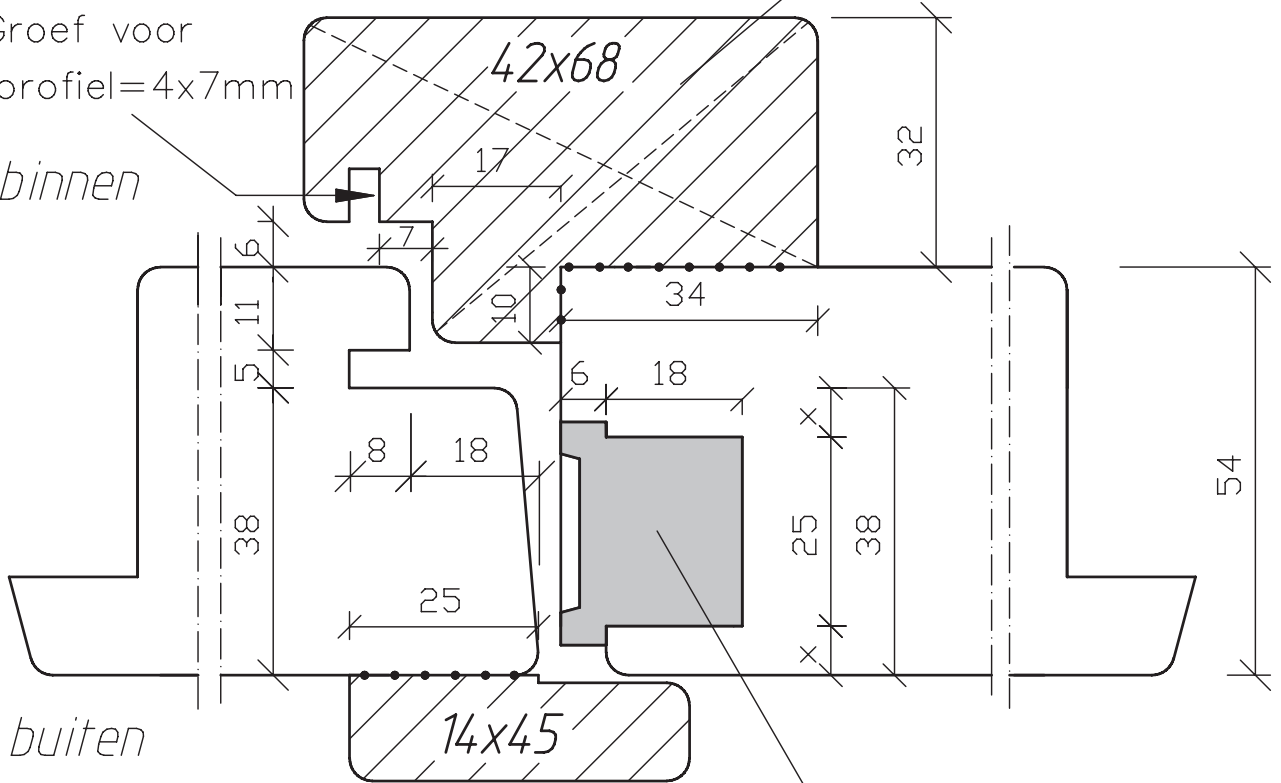
Gekeept:

boven: mm
onder: mm

pasmaat

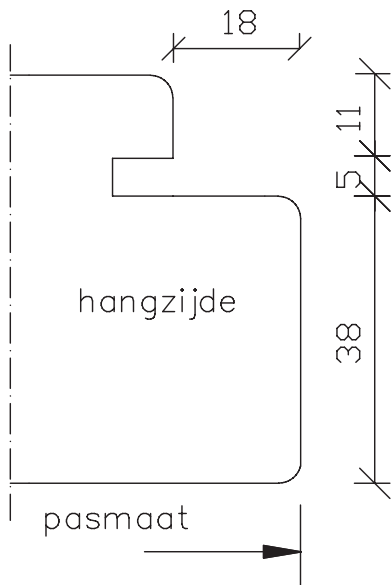
Groef voor
tochtprofiel=4x7mm

binnen

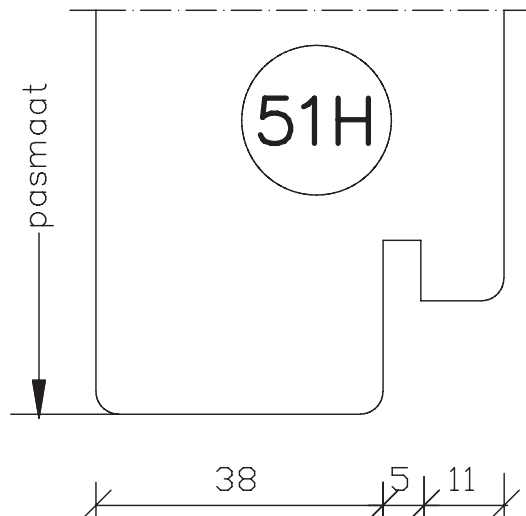


Buva Ergo-Duo
contra-espagnolet

pasmaat



pasmaat



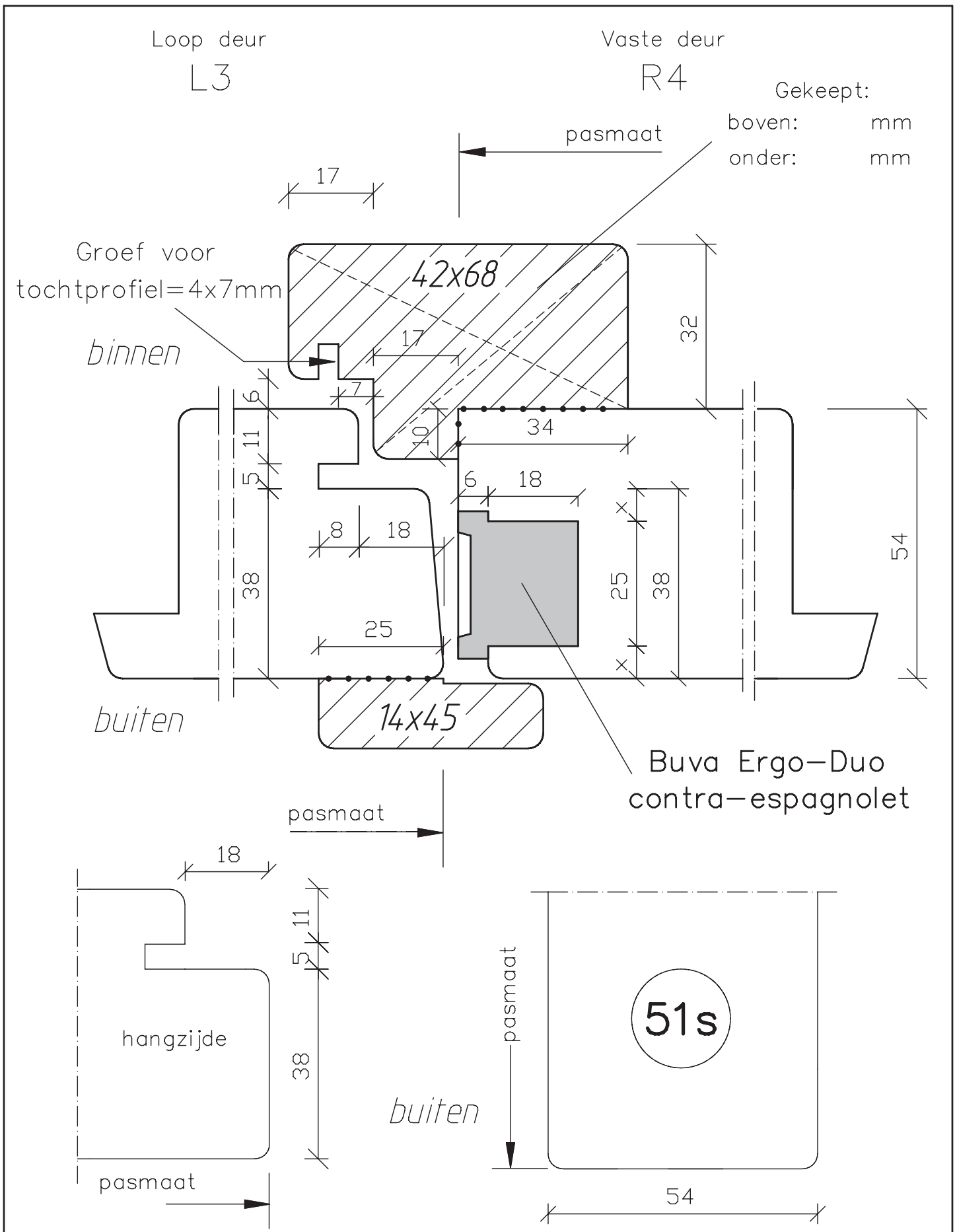
maten
in mm

jan.
2014

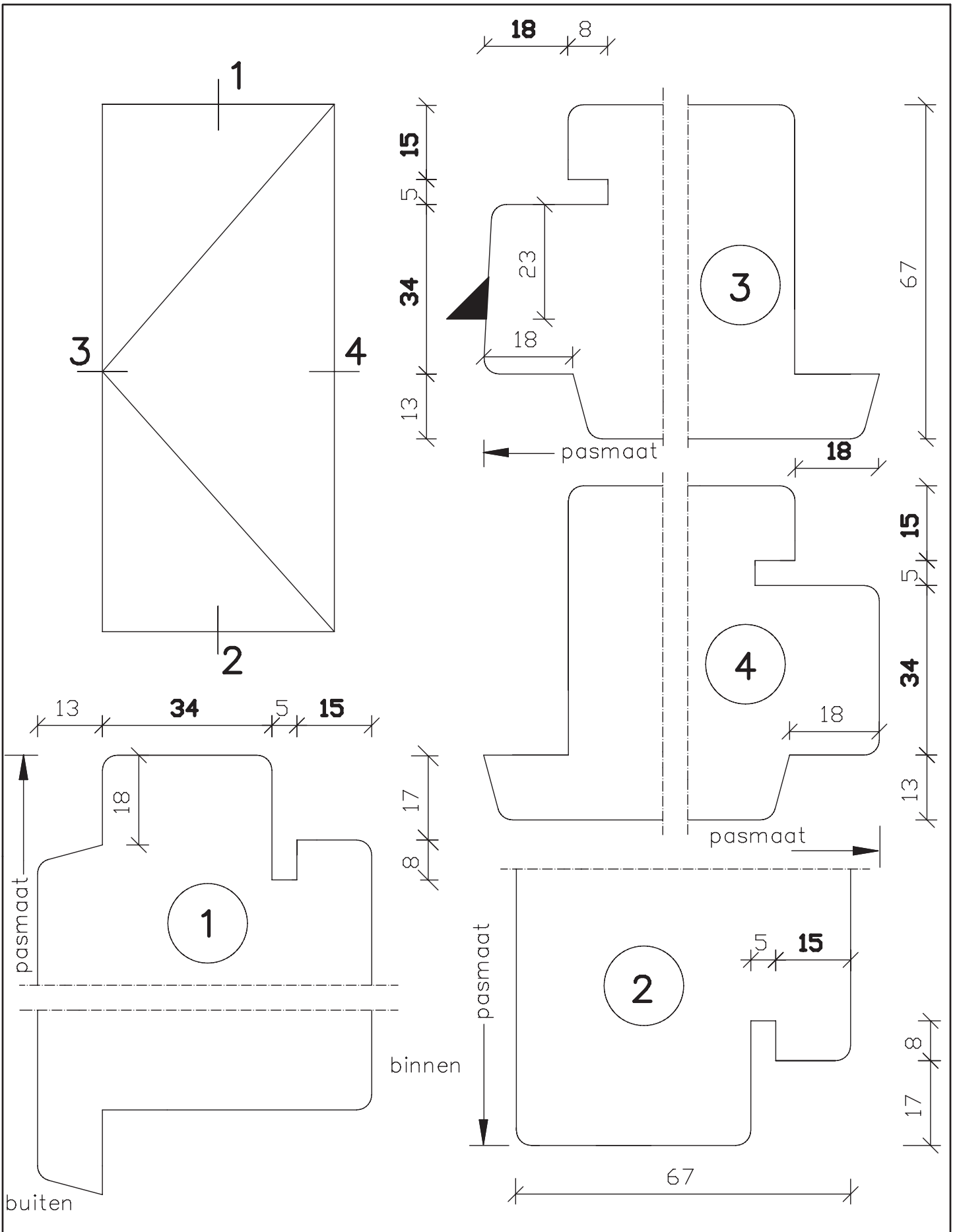
dubbele deuren
met kader,
doorsnede
Ergo-Duo
54mm dik
buitendraaiend

Blad:

960
H



| | | |
|-------------|--|-------------------|
| | dubbele deuren met kader, doorsnede Ergo-Duo 54mm dik buitendraaiend | Blad: 960 S |
| maten in mm | | |
| mrt 2012 | | |

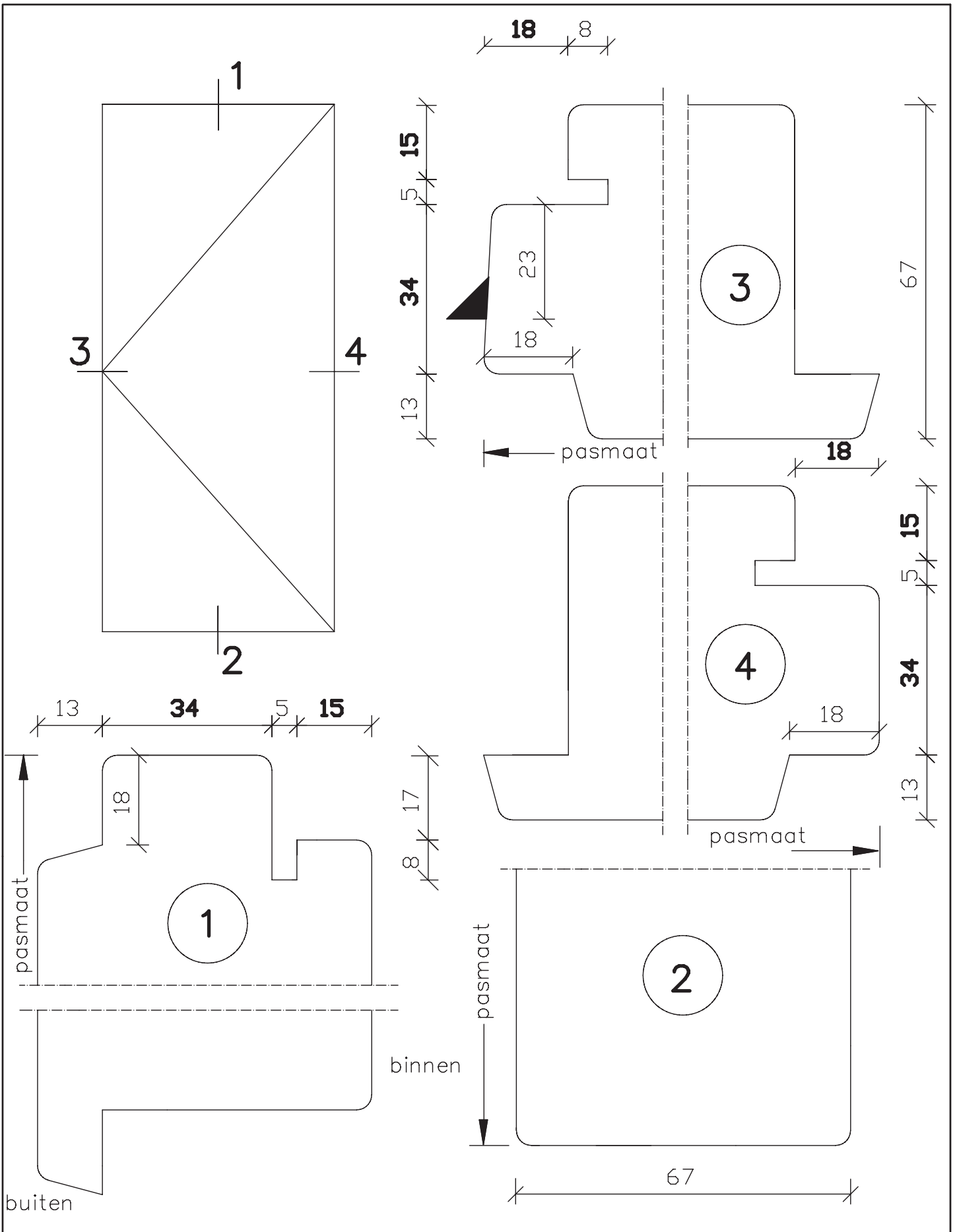


maten
in mm
nov.
2013

pas- en arm
met kader

67mm dik
buitendraaiend

Blad:
967

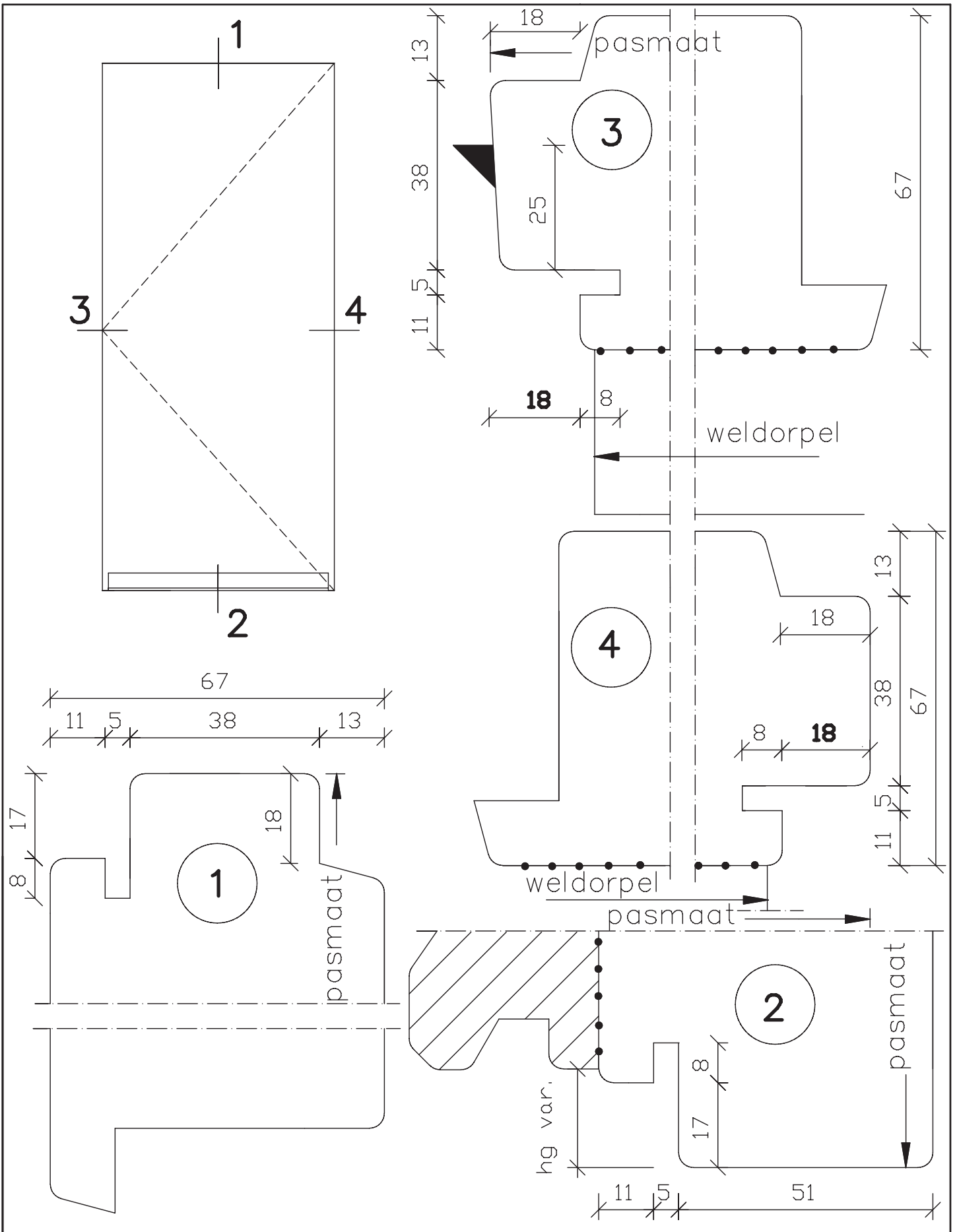


maten
in mm
nov.
2013

pas- en arm
met kader

67mm dik
buitendraaiend

Blad:
967
S

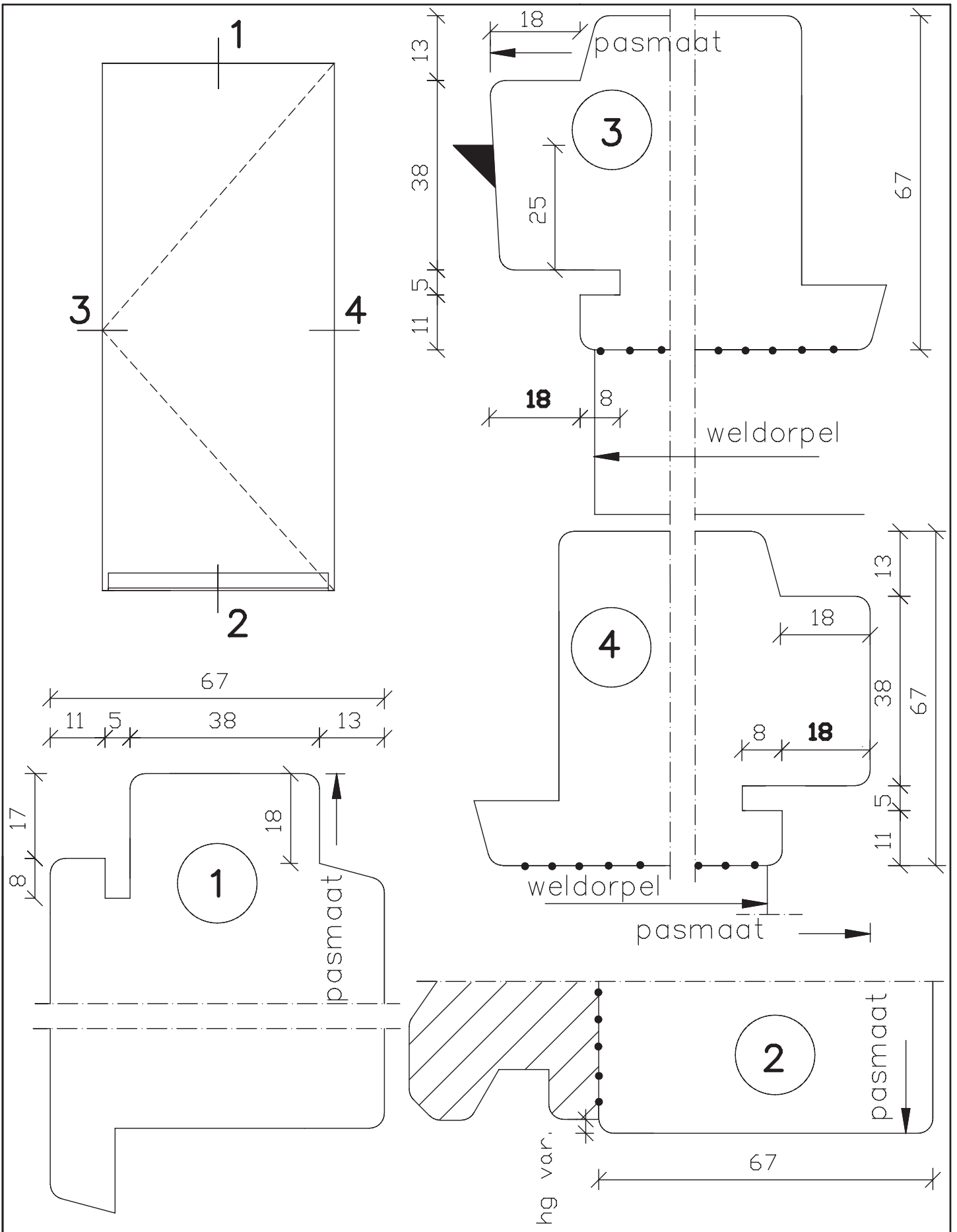


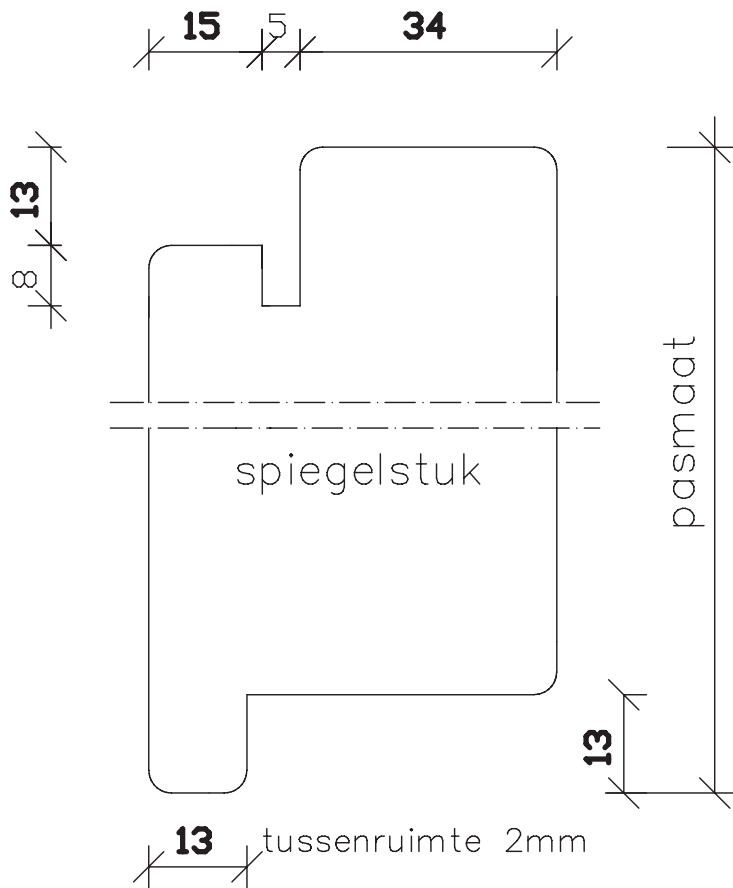
maten
in mm
nov.
2013

pas- en arm
met kader

67mm dik
binnendraaiend

Blad:
968

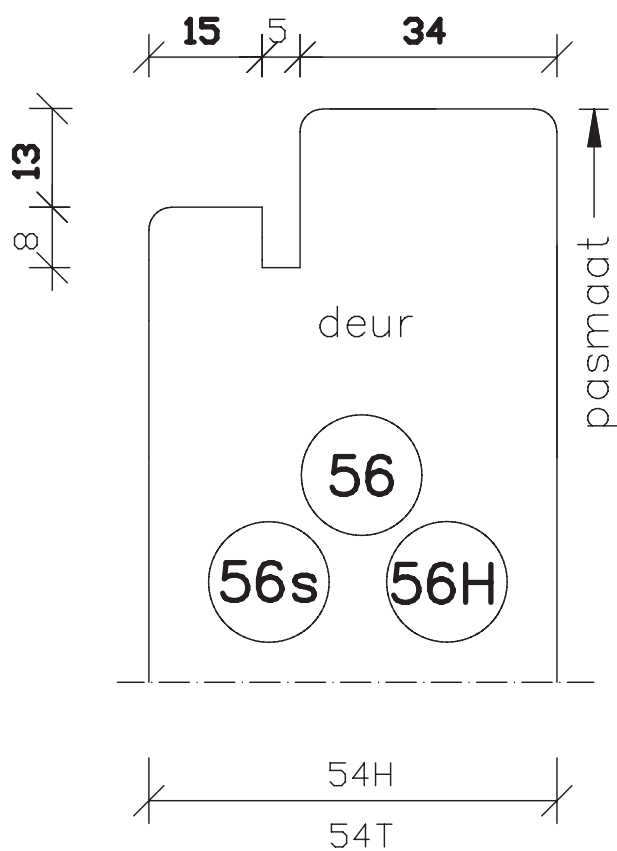




spiegelstuk
kader boven-
en zijkanten

buiten

binnen



**Deurenfabriek
Suselbeek b.v.**

maten
in mm

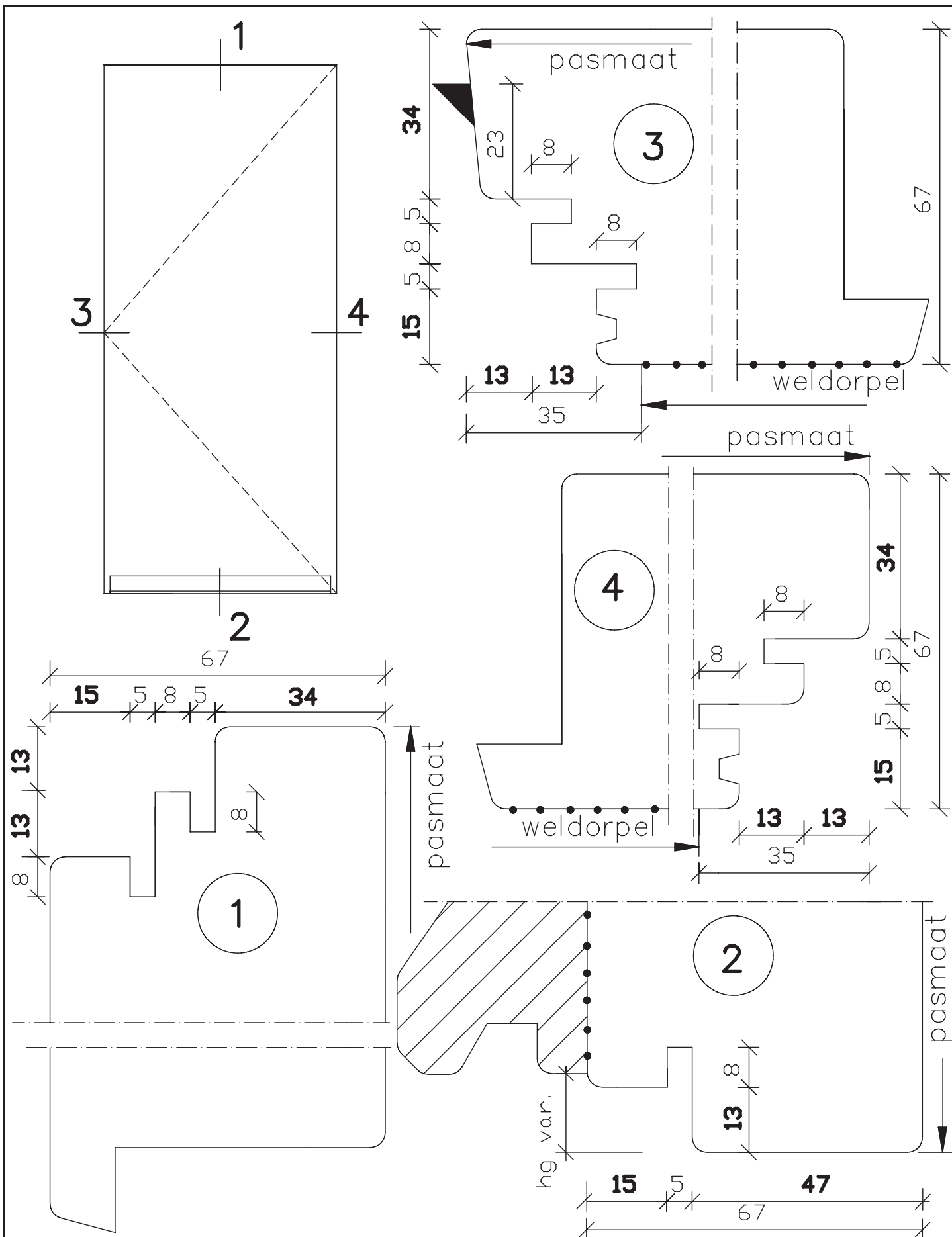
juni
2012

Bewerkingen:
spiegelstuk met
aanslagspinn.

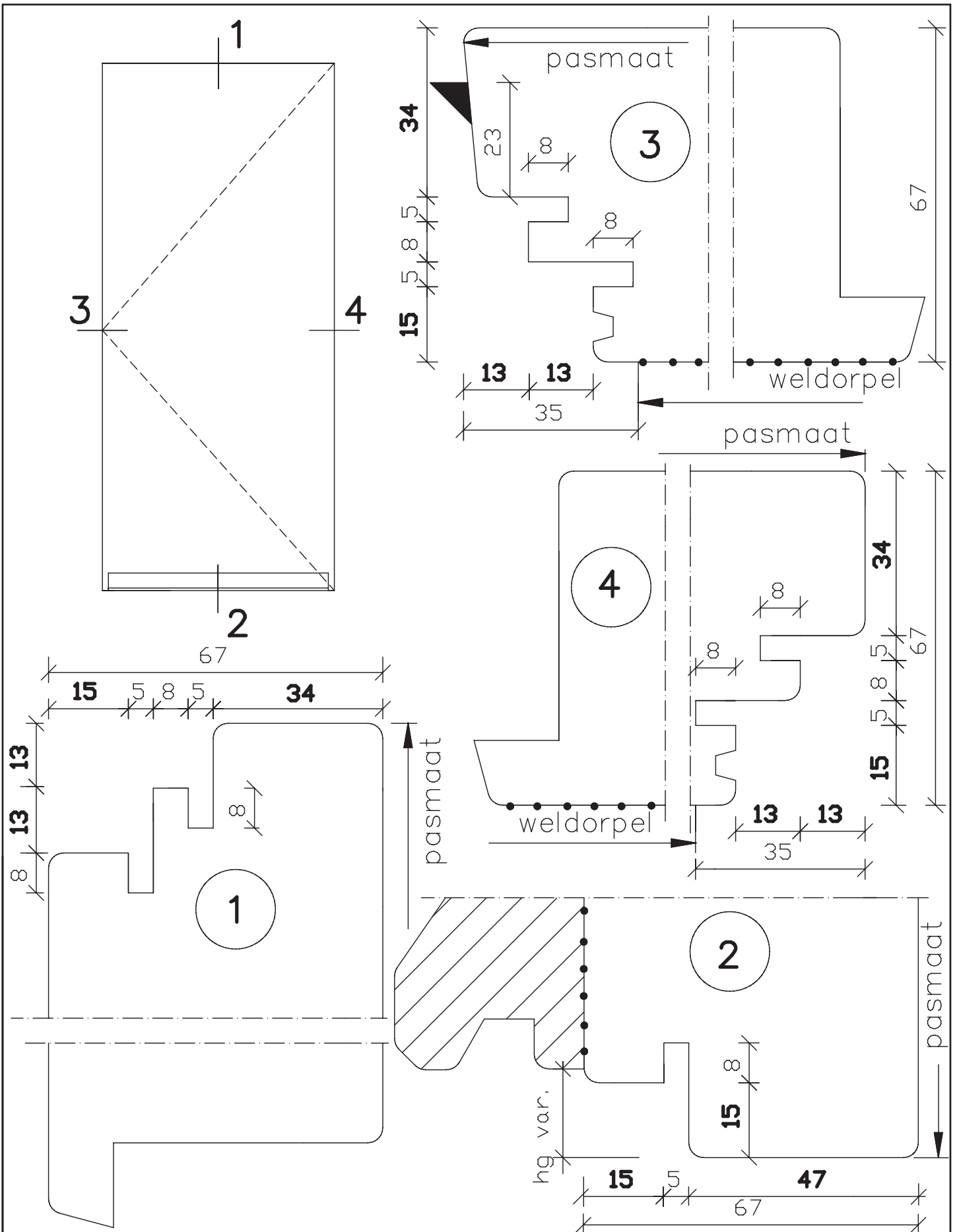
54mm dik
binnendraaiend

Blad:

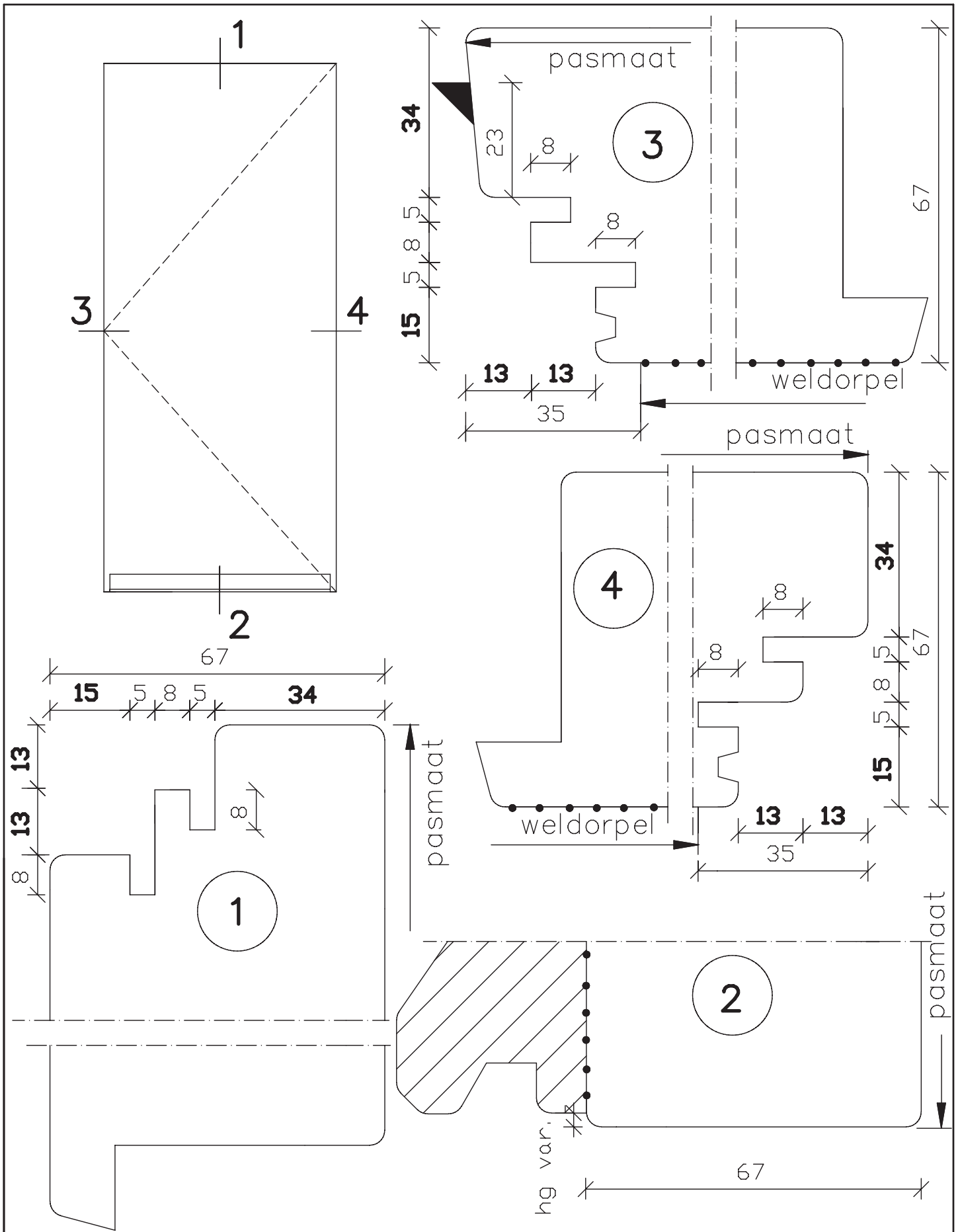
969



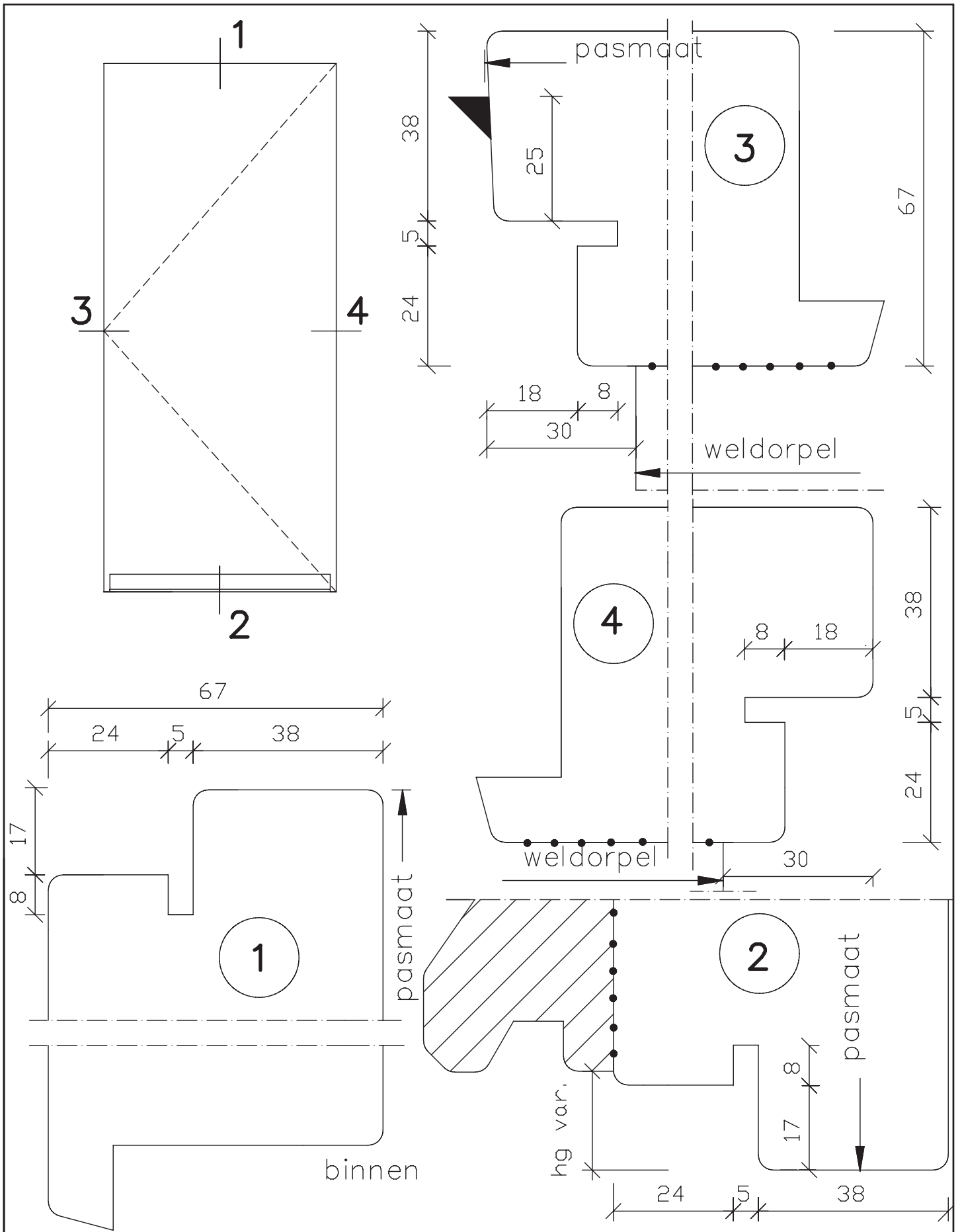
| | | |
|----------------|--|-------|
| maten in mm | pas- en arm met dubbel kader 67mm dik binnendraaiend | Blad: |
| | | 971 |
| mrt 2013 | | |



| | | |
|-------------|------------------------------|-----------|
| | pas- en arm met dubbel kader | Blad: 971 |
| maten in mm | 67mm dik binnendraaiend | H |
| dec. 2012 | | |



| | | |
|-------------|------------------------------|-----------|
| | pas- en arm met dubbel kader | Blad: 971 |
| maten in mm | 67mm dik binnendraaiend | S |
| dec. 2012 | | |

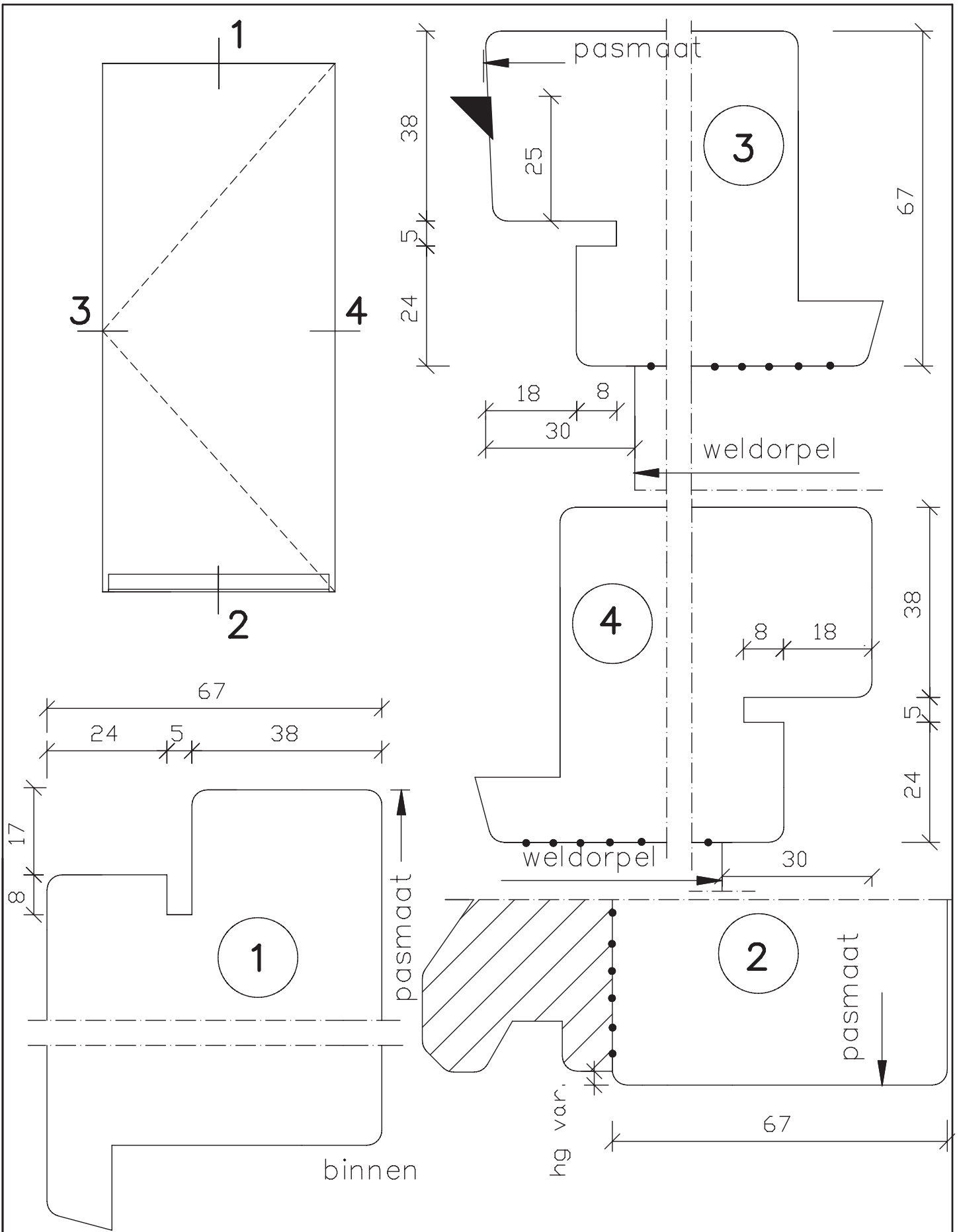


maten
in mm
mrt.
2013

pas- en arm
met kader

67mm dik
binnendraaiend

Blad:
972

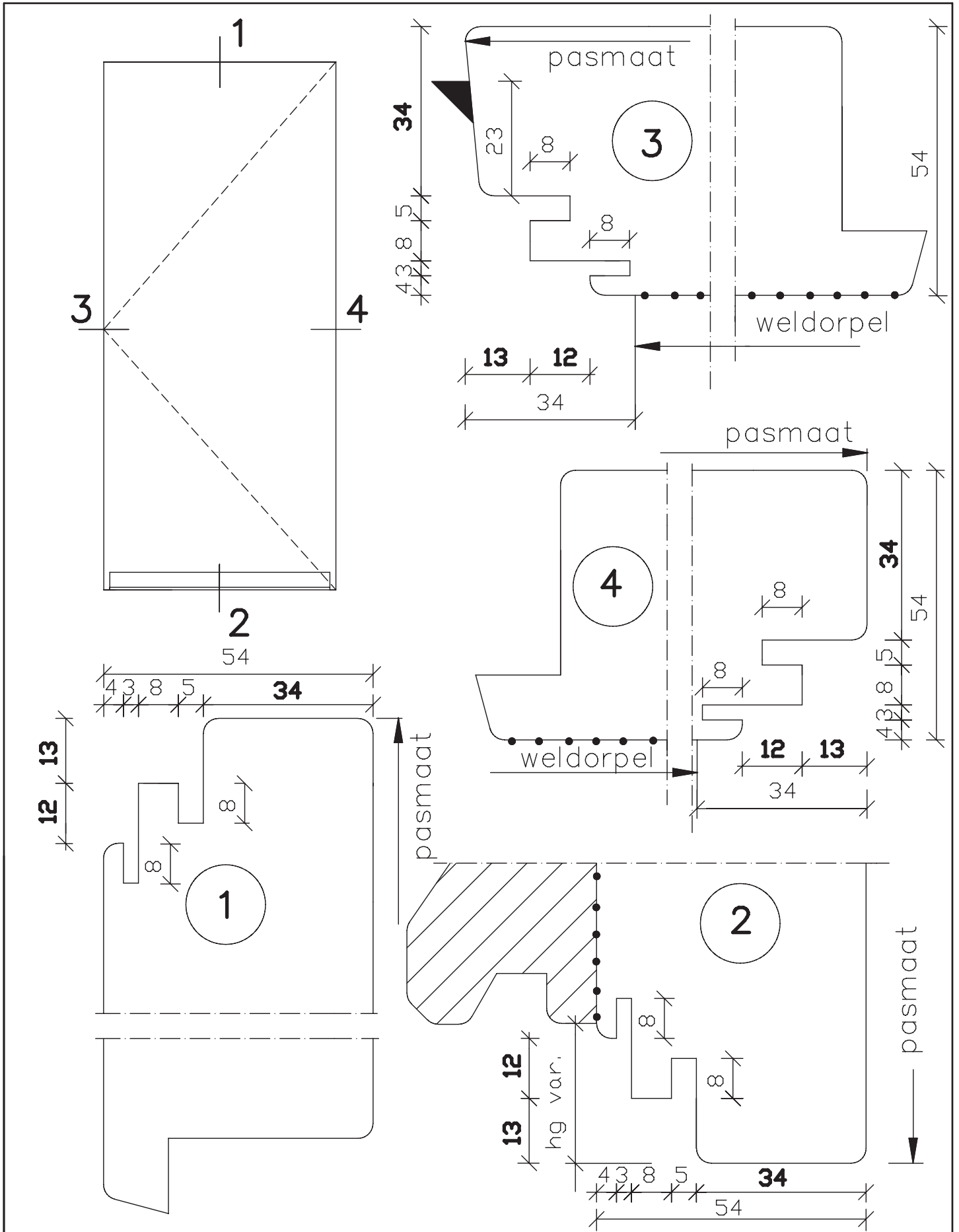


maten
in mm
mrt.
2013

pas- en arm
met kader

67mm dik
binnendraaiend

Blad:
972
S



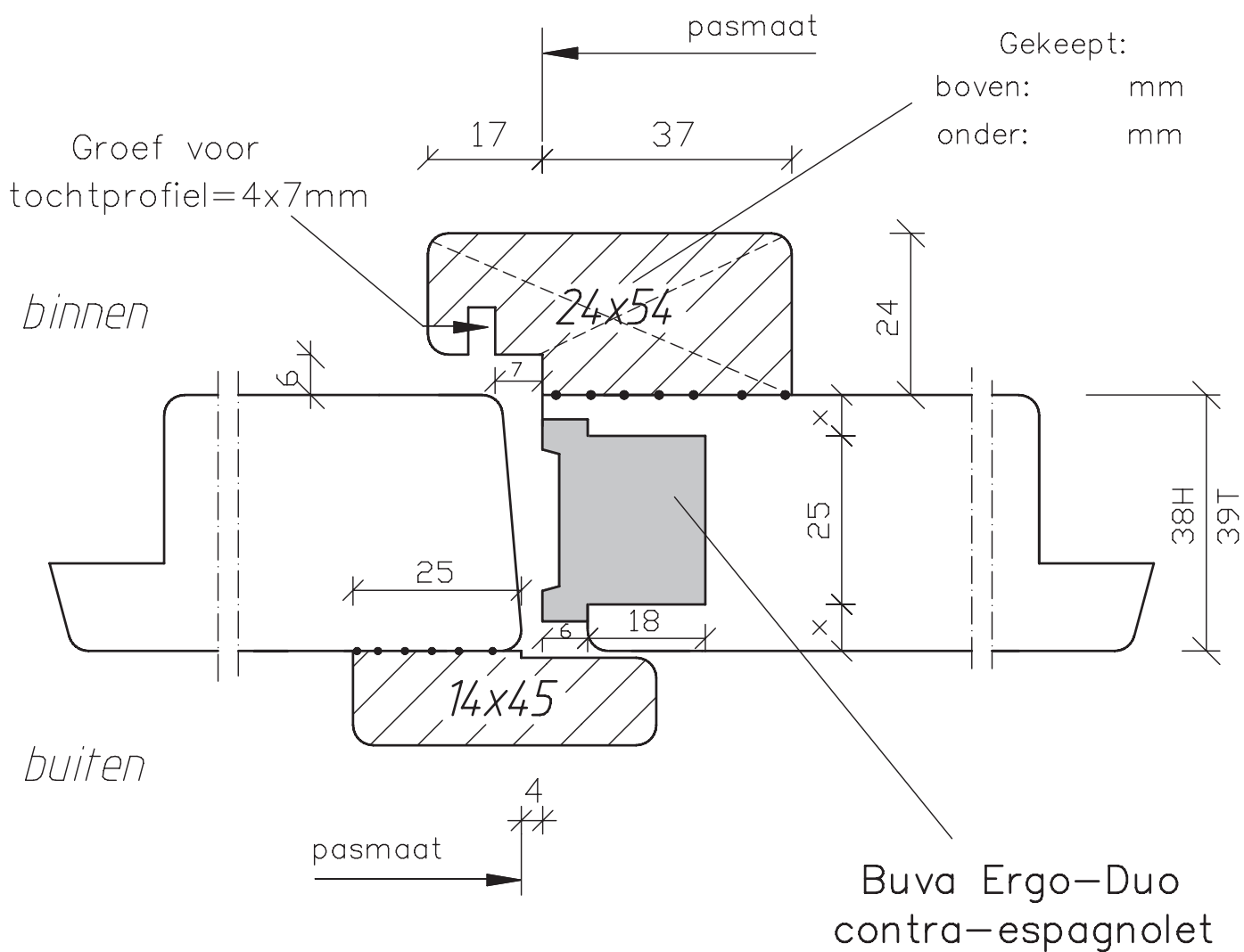
maten
in mm
juni
2013

pas- en arm
met
dubbel kader
54mm dik
binnendraaiend

Blad:
973

Loop deur
L3

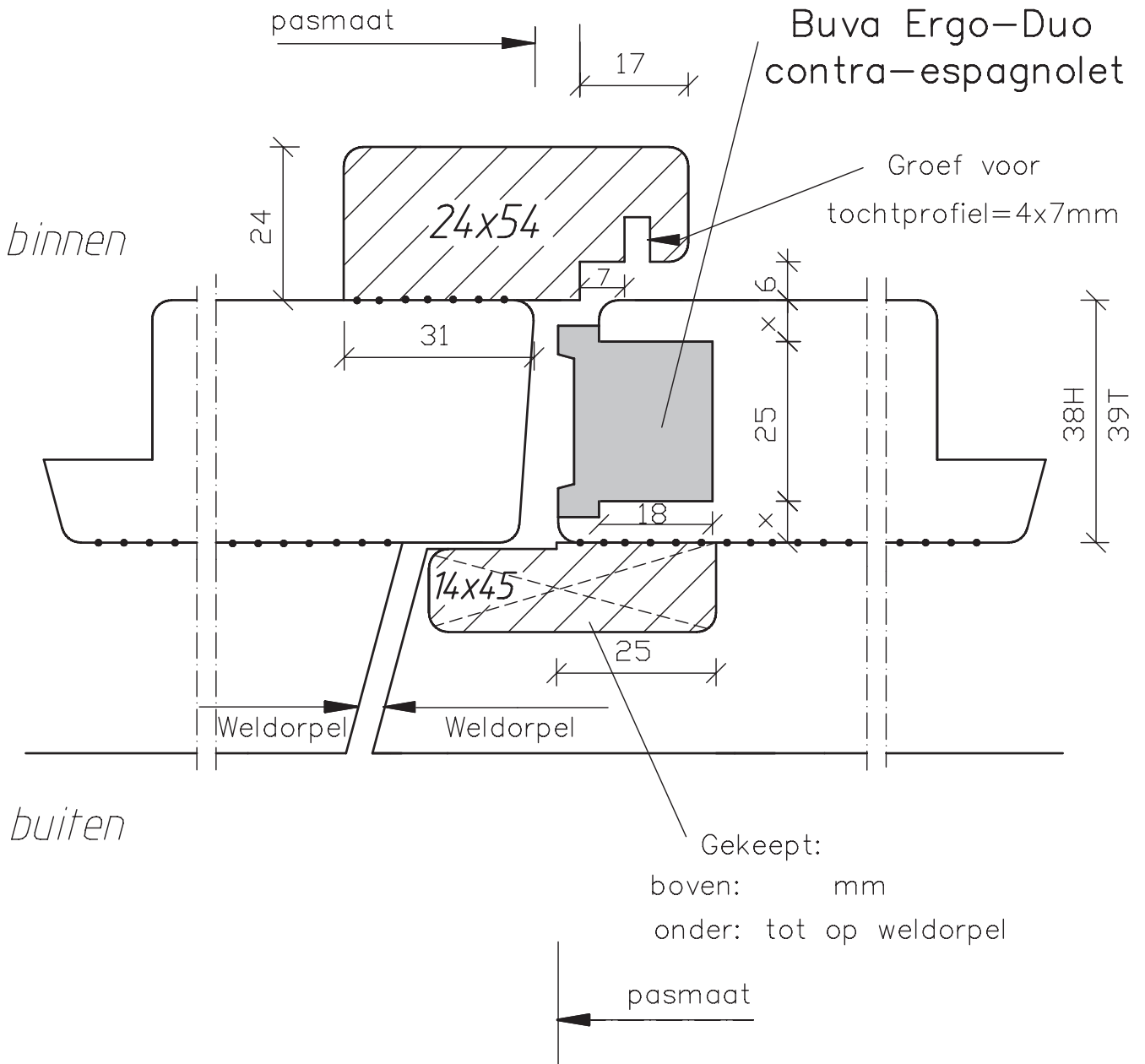
Vaste deur
R4



| | | |
|----------------|--|-------|
| | dubbele deuren, doorsnede Ergo-Duo | Blad: |
| maten in mm | | 974 |
| juni 2013 | 38/39mm dik buitendraaiend | |

Loop deur
R2

Vaste deur
L1



**Deurenfabriek
Suselbeek b.v.**

maten
in mm

sept.
2013

dubbele deuren,
doorsnede
Ergo-Duo

38/39mm dik
binnendraaiend

Blad:

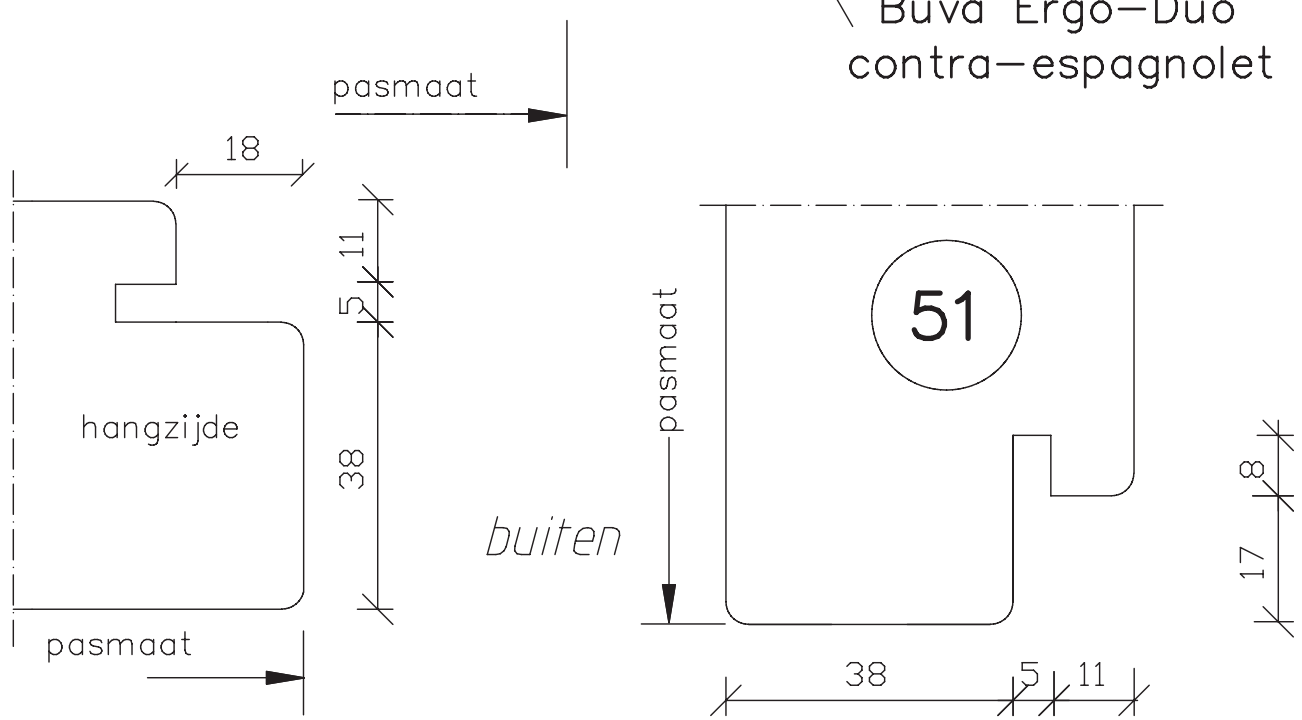
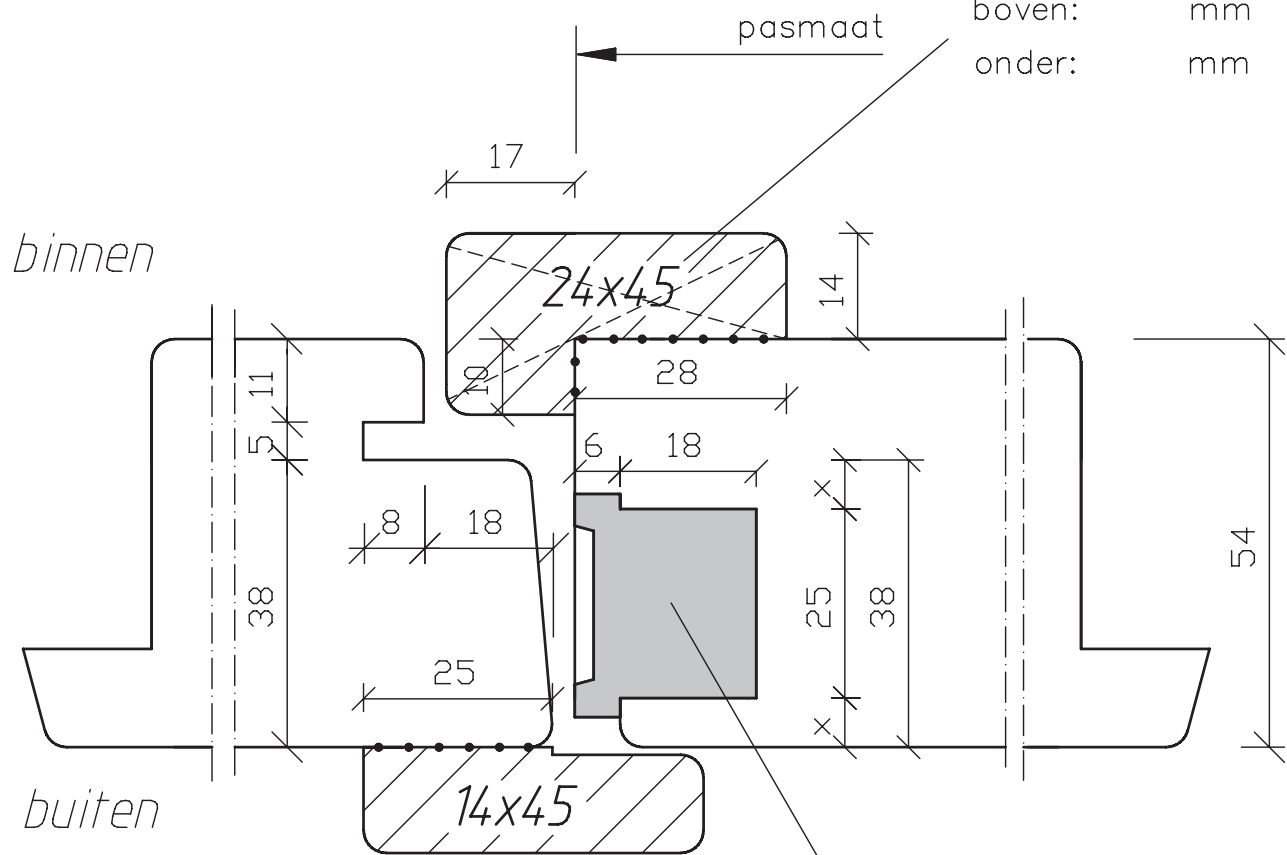
979

Loop deur
L3

Vaste deur
R4

Gekeept:

boven: mm
onder: mm



maten
in mm
nov.
2013

dubbele deuren
met kader,
doorsnede
Ergo-Duo
54mm dik
buitendraaiend

Blad:
981

